



Termostatici + Idroterapia

	pag.
Matrice colonne doccia e vasca/doccia	544
Matrice kit doccia	545

Termostatici	pag.
Termostatici ad incasso	546
Termostatici esterni per doccia	551
Termostatici esterni per vasca/doccia	555

Colonne	pag.
Colonne termostatiche	558
Colonne meccaniche	572
Colonne con deviatore	575

Idroterapia e aste doccia	pag.
Soffioni	579
Bracci	583
Kit braccio e soffione	586
Flessibili	589
Accessori doccia	590
Doccette	593
Kit doccia	597
Minikit	603
Aste doccia	605
Idroscopini - Idealspray	611

Note importanti:

- Ogni articolo deve essere ordinato con il proprio codice identificativo composto dal codice base e dal codice colore.

Importante

📦 Prodotto in stock

Tutte le quote dei disegni tecnici sono espresse in millimetri.
Prezzi suggeriti. Le tariffe sono soggette a modifica in qualsiasi momento e soprattutto a seguito di variazioni fiscali o aumenti dei prezzi delle materie prime. In caso di ordine con valore inferiore a 350€ (iva esclusa) Ideal Standard si riserva la facoltà di applicare 25€ come addebito per ordine minimo. Tutte le imposte, diritti o altri benefici ai sensi della normativa italiana o comunitaria o quelli di un paese di importazione o di transito sono di esclusiva responsabilità del compratore. Ideal Standard si riserva il diritto di apportare in qualsiasi momento modifiche alle specifiche tecniche e alle caratteristiche dei prodotti utili al miglioramento degli stessi. Per consultare la tabella dettagliata delle garanzie visita il sito www.idealstandard.it

2

Anni di Garanzia
SU NERO SETA E RICAMBI

5

Anni di Garanzia
SU ASTE E COLONNE

Matrice colonne doccia

SUITE	TIPOLOGIA COLONNA DOCCIA					
	COLONNE TERMOSTATICHE		COLONNE MECCANICHE		COLONNE CON DEVIATORE	
	Soffione quadrato	Soffione tondo	Soffione quadrato	Soffione tondo	Soffione quadrato	Soffione tondo
CERATHERM T125 soffione in metallo		A7589AA pag. 561 A7589XG pag. 561 A7589A2 pag. 561 A7589A5 pag. 561 A7589GN pag. 561				
JOY NEO soffione in metallo				BD158AA pag. 572 BD158A5 pag. 572 BD159AA pag. 572 BD159A5 pag. 572		
LA DOLCE VITA® soffione in metallo				BD674AA pag. 573 BD674A5 pag. 573 BD674AA pag. 573 BD674A5 pag. 573		
CERATHERM S200 soffione in metallo	A7332AA pag. 562	A7331AA pag. 562				
CERATHERM C100 soffione in metallo	A7542AA pag. 563 A7540AA pag. 563					
CERATHERM T100 soffione in metallo	A7705AA pag. 564 A7240AA pag. 565 A7591AA pag. 564					
CERATHERM T50 soffione in metallo		A7704AA pag. 565 A7230AA pag. 566 A7565AA pag. 566 A7225AA pag. 567				
CERATHERM T25+		A7210AA pag. 567 A7210XG pag. 567				
CERATHERM T25		A7208AA pag. 571 A7545XG pag. 569 A7590AA pag. 570 A7627AA pag. 570 A7628AA pag. 568 A7629AA pag. 569 A7701AA pag. 568				
CERAFLOW T25+						BD747AA pag. 575 BD747XG pag. 575
ALU+		BD583RO pag. 571 BD583SI pag. 571 BD583XG pag. 571		BD584RO pag. 573 BD584SI pag. 573 BD584XG pag. 573		BD585RO pag. 575 BD585SI pag. 575 BD585XG pag. 575
CERAFINE O				BC749AA pag. 574 BC749XG pag. 574 BC750AA pag. 574 BC750XG pag. 574		
IDEALRAIN						BC747AA pag. 576 BC747XG pag. 576
IDEALRAIN CUBE soffione in metallo					A5834AA pag. 577 A5862AA pag. 576	
IDEALDUO soffione in metallo						A5689AA pag. 578 A5691AA pag. 577

Matrice kit doccia

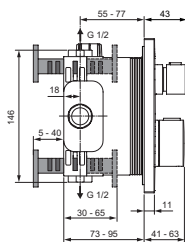
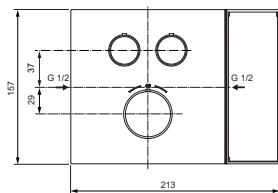
DIAMETRO SOFFIONE	KIT DOCCIA QUADRATI		KIT DOCCIA TONDI	
	BRACCIO DA 40	BRACCIO DA 30	BRACCIO DA 40	BRACCIO DA 30
30 cm	 Soffione in metallo BD826AA		 Soffione in metallo BD825AA / BD825A2 / BD825A5 BD825GN / BD825XG	
	 Soffione in metallo BD194AA			
26 cm			 BD828AA / BD828XG	 BD827AA / BD827XG
25 cm			 Soffione in metallo BD780AA	 BD779AA
20 cm	 Soffione in metallo BD781AA / BD781XG	 Soffione in metallo BD390AA	 BD389AA / BD389XG	 BD778AA
			 BD192AA / BD192XG	 BC447AA

AA Cromato
 GN Silver Storm
 A2 Brushed Gold
 XG Nero seta
 A5 Magnetic Grey

Termostatici ad incasso

ATELIER
COLLECTIONS

NOVITÀ



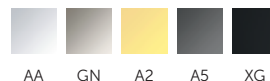
Ceratherm Navigo® Solos - Miscelatore termostatico ad incasso quadrato a 2 vie

Descrizione

Kit 2 per A1000NU con tecnologia Navigo® Solos. Lavora con corpo a incasso A1000NU da ordinare separatamente. Il codice è comprensivo di parti esterne e cartuccia termostatica.

Disponibile da giugno 2024

Colori

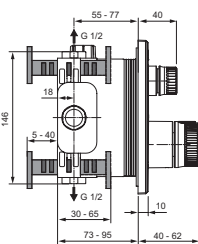
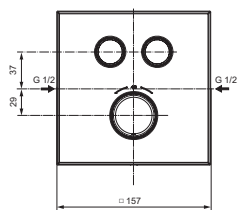


Prodotti

Prodotti	Colori e finiture	In Stock	Codice	Euro (€)	Pallet
Miscelatore termostatico ad incasso rettangolare a 2 vie	Cromato		A7894AA	689,50	8
	Silver Storm		A7894GN	1.068,50	8
	Brushed Gold		A7894A2	1.068,50	8
	Magnetic Grey		A7894A5	1.068,50	8
	Nero Seta		A7894XG	931,00	8

Prodotti compatibili

Corpo ad incasso	Neutro	☑	A1000NU	136,50	10
------------------	--------	---	---------	--------	----

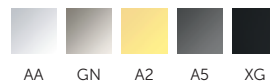
ATELIER
COLLECTIONS

Ceratherm Navigo® - Miscelatore termostatico ad incasso quadrato a 2 vie

Descrizione

Kit 2 per A1000NU con tecnologia Navigo®. Comando di regolazione portata acqua (per entrambe le uscite), lavora con corpo a incasso A1000NU da ordinare separatamente. Il codice è comprensivo di parti esterne e cartuccia termostatica.

Colori



Prodotti

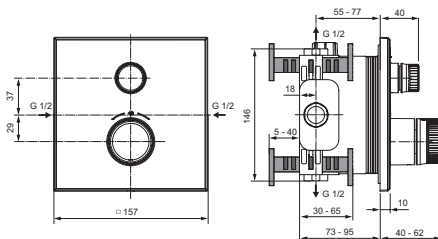
Prodotti	Colori e finiture	In Stock	Codice	Euro (€)	Pallet
Miscelatore termostatico ad incasso quadrato a 2 vie	Cromato		A7302AA	686,00	8
	Silver Storm		A7302GN	1.063,50	8
	Brushed Gold		A7302A2	1.063,50	8
	Magnetic Grey		A7302A5	1.063,50	8
	Nero Seta		A7302XG	862,00	8

Prodotti compatibili

Corpo ad incasso	Neutro	☑	A1000NU	136,50	10
------------------	--------	---	---------	--------	----

Termostatici ad incasso

ATELIER
COLLECTIONS

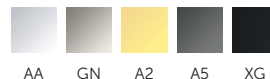


Ceratherm Navigo® - Miscelatore termostatico ad incasso quadrato ad 1 via

Descrizione

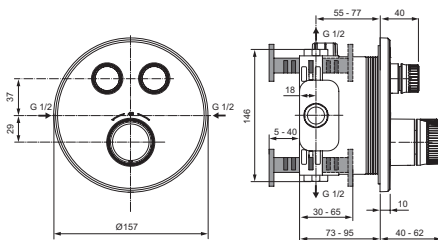
Kit 2 per A1000NU con tecnologia Navigo®. Comando di regolazione portata acqua, lavora con corpo a incasso A1000NU da ordinare separatamente. Il codice è comprensivo di parti esterne e cartuccia termostatica.

Colori



Prodotti	Colori e finiture	In Stock	Codice	Euro (€)	Pallet
Miscelatore termostatico ad incasso quadrato ad 1 via	Cromato		A7301AA	653,50	8
	Silver Storm		A7301GN	1.013,00	8
	Brushed Gold		A7301A2	1.013,00	8
	Magnetic Grey		A7301A5	1.013,00	8
	Nero Seta		A7301XG	821,00	8
Prodotti compatibili					
Corpo ad incasso	Neutro	☑	A1000NU	136,50	10

ATELIER
COLLECTIONS

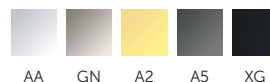


Ceratherm Navigo® - Miscelatore termostatico ad incasso tondo a 2 vie

Descrizione

Kit 2 per A1000NU con tecnologia Navigo®. Comando di regolazione portata acqua (per entrambe le uscite), lavora con corpo a incasso A1000NU da ordinare separatamente. Il codice è comprensivo di parti esterne e cartuccia termostatica.

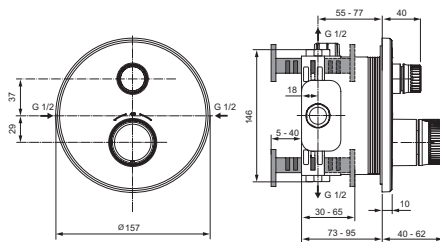
Colori



Prodotti	Colori e finiture	In Stock	Codice	Euro (€)	Pallet
Miscelatore termostatico ad incasso tondo a 2 vie	Cromato		A7296AA	686,00	8
	Silver Storm		A7296GN	1.063,50	8
	Brushed Gold		A7296A2	1.063,50	8
	Magnetic Grey		A7296A5	1.063,50	8
	Nero Seta		A7296XG	862,00	8
Prodotti compatibili					
Corpo ad incasso	Neutro	☑	A1000NU	136,50	10

Termostatici ad incasso

ATELIER
COLLECTIONS

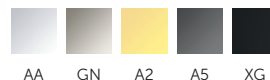


Ceratherm Navigo® - Miscelatore termostatico ad incasso tondo ad 1 via

Descrizione

Kit 2 per A1000NU con tecnologia Navigo®. Comando di regolazione portata acqua, lavora con corpo a incasso A1000NU da ordinare separatamente. Il codice è comprensivo di parti esterne e cartuccia termostatica.

Colori



AA GN A2 A5 XG

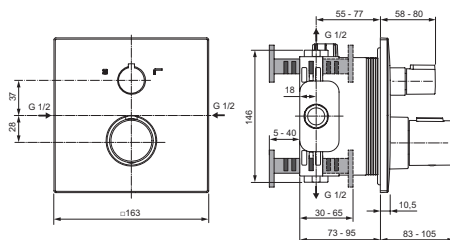
Prodotti

Prodotti	Colori e finiture	In Stock	Codice	Euro (€)	Pallet
Miscelatore termostatico ad incasso tondo ad 1 via	Cromato		A7295AA	641,00	8
	Silver Storm		A7295GN	993,50	8
	Brushed Gold		A7295A2	993,50	8
	Magnetic Grey		A7295A5	993,50	8
	Nero Seta		A7295XG	805,00	8

Prodotti compatibili

Corpo ad incasso	Neutro	✓	A1000NU	136,50	10
------------------	--------	---	---------	--------	----

ATELIER
COLLECTIONS

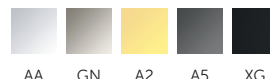


Ceratherm C100 - Miscelatore termostatico ad incasso individuale con deviatore per vasca/doccia

Descrizione

Comando di regolazione portata acqua (per entrambe le uscite). Lavora con corpo incasso Easy Box A1000NU, da ordinare separatamente. Il codice è comprensivo di parti esterne, cartuccia termostatica e deviatore.

Colori



AA GN A2 A5 XG

Prodotti

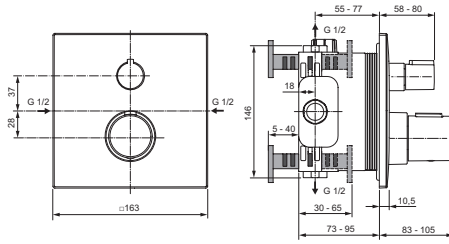
Prodotti	Colori e finiture	In Stock	Codice	Euro (€)	Pallet
Miscelatore termostatico ad incasso individuale con deviatore per vasca/doccia	Cromato		A7522AA	559,50	8
	Silver Storm		A7522GN	893,50	8
	Brushed Gold		A7522A2	893,50	8
	Magnetic Grey		A7522A5	893,50	8
	Nero Seta		A7522XG	757,00	8

Prodotti compatibili

Corpo ad incasso	Neutro	✓	A1000NU	136,50	10
------------------	--------	---	---------	--------	----

Termostatici ad incasso

ATELIER
COLLECTIONS



Ceratherm C100 - Miscelatore termostatico ad incasso individuale per doccia

Descrizione

Comando di regolazione portata acqua. Lavora con corpo incasso Easy Box A1000NU, da ordinare separatamente. Il codice è comprensivo di parti esterne e cartuccia termostatica.

Colori



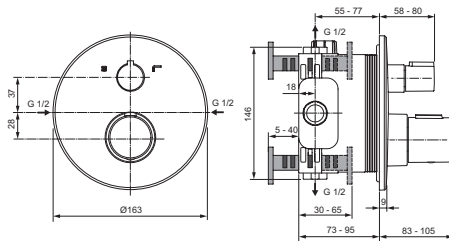
Prodotti

Prodotti	Colori e finiture	In Stock	Codice	Euro (€)	Pallet
Miscelatore termostatico ad incasso individuale per doccia	Cromato		A6956AA	502,50	8
	Silver Storm		A6956GN	804,00	8
	Brushed Gold		A6956A2	804,00	8
	Magnetic Grey		A6956A5	804,00	8
	Nero Seta		A6956XG	680,50	8

Prodotti compatibili

Corpo ad incasso	Neutro	<input checked="" type="checkbox"/>	A1000NU	136,50	10
------------------	--------	-------------------------------------	----------------	---------------	----

ATELIER
COLLECTIONS



Ceratherm T100 - Miscelatore termostatico ad incasso individuale con deviatore per vasca/doccia

Descrizione

Comando di regolazione portata acqua (per entrambe le uscite). Lavora con corpo incasso Easy Box A1000NU, da ordinare separatamente. Il codice è comprensivo di parti esterne, cartuccia termostatica e deviatore.

Colori



Prodotti

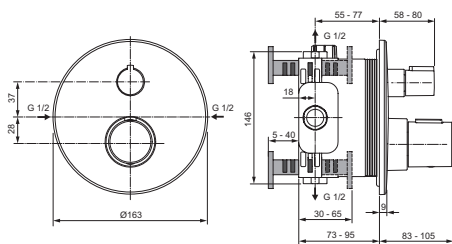
Prodotti	Colori e finiture	In Stock	Codice	Euro (€)	Pallet
Miscelatore termostatico ad incasso individuale con deviatore per vasca/doccia	Cromato	<input checked="" type="checkbox"/>	A5814AA	509,50	8
	Silver Storm		A5814GN	815,00	8
	Brushed Gold		A5814A2	815,00	8
	Magnetic Grey		A5814A5	815,00	8
	Nero Seta	<input checked="" type="checkbox"/>	A5814XG	688,00	8

Prodotti compatibili

Corpo ad incasso	Neutro	<input checked="" type="checkbox"/>	A1000NU	136,50	10
------------------	--------	-------------------------------------	----------------	---------------	----

Termostatici ad incasso

ATELIER
COLLECTIONS

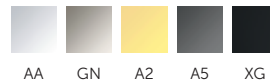


Ceratherm T100 - Miscelatore termostatico ad incasso individuale per doccia

Descrizione

Comando di regolazione portata acqua. Lavora con corpo incasso Easy Box A1000NU, da ordinare separatamente. Il codice è comprensivo di parti esterne e cartuccia termostatica.

Colori

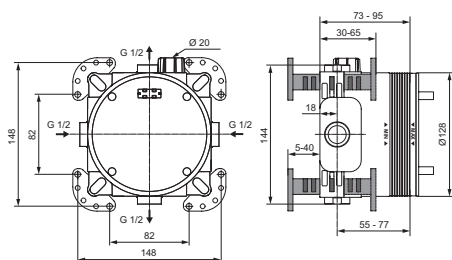


Prodotti	Colori e finiture	In Stock	Codice	Euro (€)	Pallet
Miscelatore termostatico ad incasso individuale per doccia	Cromato		A5813AA	459,00	8
	Silver Storm		A5813GN	733,00	8
	Brushed Gold		A5813A2	733,00	8
	Magnetic Grey		A5813A5	733,00	8
	Nero Seta		A5813XG	619,50	8
Prodotti compatibili					
Corpo ad incasso	Neutro	☑	A1000NU	136,50	10

Corpo ad incasso per miscelatori doccia e vasca/doccia termostatici individuali ed elettronici ad incasso

Descrizione

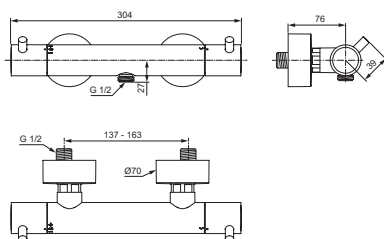
Dotato di protezione paramalta e valvola di scarico. Sistema di guarnizioni per la completa impermeabilità e sicurezza. Connessioni G1/2", installabile direttamente sul fondo o con piedini di regolazione. Profondità totale 73-95 mm (piedini regolabili 5-40 mm). Non comprensivo di cartuccia e meccanismi interni (a corredo con le parti esterne).



Prodotti	Colori e finiture	In Stock	Codice	Euro (€)	Pallet
Corpo ad incasso	Neutro	☑	A1000NU	136,50	10
Prodotti compatibili					
Cartuccia inversione entrata acqua calda/fredda	Neutro		A963606NU	291,50	

Termostatici esterni per doccia

ATELIER
COLLECTIONS

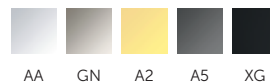


Ceratherm T125 - Miscelatore termostatico esterno per doccia

Descrizione

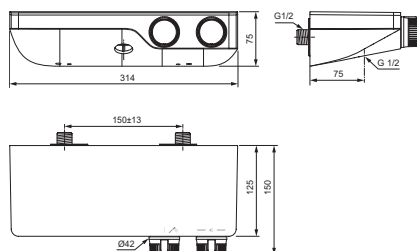
Dotato di tecnologia Cool Body che garantisce protezione da eventuali scottature. Raccordi ad S da 1/2" regolabili per interasse da 137 mm a 163 mm. Corpo cilindrico con maniglie in metallo e pin. Tasto EKO per riduzione della portata d'acqua al 50% e blocco della temperatura a 40°. Non è corredato di componenti doccia.

Colori



Prodotti	Colori e finiture	In Stock	Codice	Euro (€)	Pallet
Miscelatore termostatico esterno per doccia	Cromato	☑	A7587AA	388,50	6
	Silver Storm		A7587GN	643,50	6
	Brushed Gold		A7587A2	643,50	6
	Magnetic Grey		A7587A5	643,50	6
	Nero Seta		A7587XG	497,50	8

Ceratherm S200 - Miscelatore termostatico doccia con mensola integrata in vetro infrangibile



Descrizione

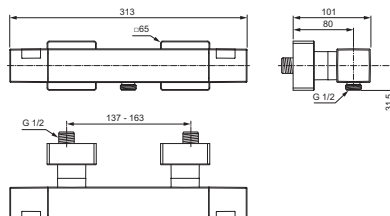
Attacco flessibile da 1/2", raccordi ad S da 1/2" regolabili per interasse da 137 mm a 163 mm, dotato di tecnologia Cool Body che garantisce protezione da eventuali scottature, tasto EKO per riduzione della portata d'acqua al 50% e blocco della temperatura a 40°.

Colori



Prodotti	Colori e finiture	In Stock	Codice	Euro (€)	Pallet
Miscelatore termostatico doccia con mensola integrata in vetro infrangibile	Cromato		A7329AA	464,50	6
	Nero Seta		A7329XG	595,00	6

Ceratherm C100 - Miscelatore termostatico esterno per doccia



Descrizione

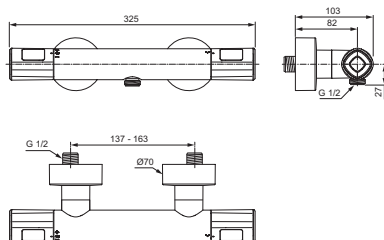
Raccordi ad S da 1/2" regolabili per interasse da 137 mm a 163 mm. Corpo squadrato con maniglie in metallo. Dotato di tecnologia Cool Body che garantisce protezione da eventuali scottature, tasto EKO per riduzione della portata d'acqua al 50% e blocco della temperatura a 40°. Non è corredato di componenti doccia.

Colori



Prodotti	Colori e finiture	In Stock	Codice	Euro (€)	Pallet
Miscelatore termostatico esterno per doccia	Cromato		A7533AA	445,50	6

Termostatici esterni per doccia



Ceratherm T100 - Miscelatore termostatico esterno per doccia

Descrizione

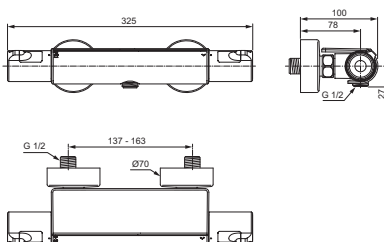
È dotato di raccordi ad S da 1/2", regolabili per interasse da 137 mm a 163 mm. Nuovo corpo da 41 mm con la possibilità di utilizzare l'apposita mensola porta oggetti (da ordinare separatamente). Dotato di tecnologia Cool Body che garantisce protezione da eventuali scottature, tasto EKO per riduzione della portata d'acqua al 50% e blocco della temperatura a 40°. Maniglie in metallo. Non è corredato di componenti doccia.

Colori



AA

Prodotti	Colori e finiture	In Stock	Codice	Euro (€)	Pallet
Miscelatore termostatico esterno per doccia	Cromato	☑	A7229AA	292,00	6
Prodotti compatibili					
Mensola portaoggetti	Cromato		A7215AA	54,00	10



Ceratherm T50 - Miscelatore termostatico esterno per doccia con mensola

Descrizione

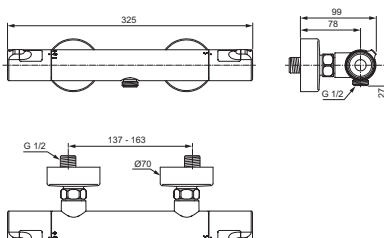
È dotato di raccordi ad S da 1/2", regolabili per interasse da 137 mm a 163 mm. Nuovo corpo da 41 mm con mensola porta oggetti a corredo. Dotato di tecnologia Cool Body che garantisce protezione da eventuali scottature, tasto EKO per riduzione della portata d'acqua al 50% e blocco della temperatura a 40°. Maniglie in metallo. Non è corredato di componenti doccia.

Colori



AA

Prodotti	Colori e finiture	In Stock	Codice	Euro (€)	Pallet
Miscelatore termostatico esterno per doccia con mensola	Cromato		A7695AA	317,00	8



Ceratherm T50 - Miscelatore termostatico esterno per doccia

Descrizione

È dotato di raccordi ad S da 1/2", regolabili per interasse da 137 mm a 163 mm. Nuovo corpo da 41 mm con la possibilità di utilizzare l'apposita mensola porta oggetti (da ordinare separatamente). Dotato di tecnologia Cool Body che garantisce protezione da eventuali scottature, tasto EKO per riduzione della portata d'acqua al 50% e blocco della temperatura a 40°. Maniglie in metallo. Non è corredato di componenti doccia.

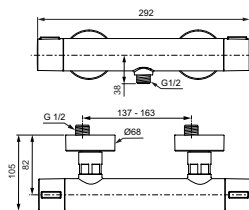
Colori



AA

Prodotti	Colori e finiture	In Stock	Codice	Euro (€)	Pallet
Miscelatore termostatico esterno per doccia	Cromato	☑	A7214AA	263,00	8
Prodotti compatibili					
Mensola portaoggetti	Cromato		A7215AA	54,00	10

Termostatici esterni per doccia



Alu+ - Miscelatore termostatico esterno per doccia

Descrizione

Interamente realizzato in alluminio. È dotato di raccordi ad S da 1/2", regolabili per interasse da 137 mm a 163 mm. Dotato di tecnologia Cool Body che garantisce protezione da eventuali scottature, tasto EKO per riduzione della portata d'acqua al 50% e blocco della temperatura a 40°. Non è corredato di componenti doccia.

*Disponibile nel Q1 2024

Colori



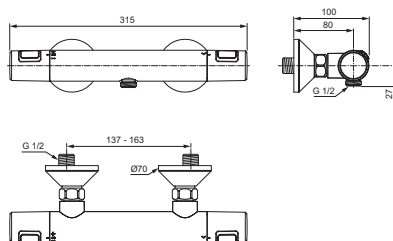
Prodotti	Colori e finiture	In Stock	Codice	Euro (€)	Pallet
Miscelatore termostatico esterno per doccia	Rosé*		BD582RO	211,00	6
	Matt Silver*		BD582SI	211,00	6
	Nero Seta		BD582XG	211,00	6

Ceratherm T25 - Miscelatore termostatico esterno per doccia

Descrizione

È dotato di raccordi ad S da 1/2", regolabili per interasse da 137 mm a 163 mm. Nuovo corpo da 41 mm. Dotato di tecnologia Cool Body che garantisce protezione da eventuali scottature, tasto EKO per riduzione della portata d'acqua al 50% e blocco della temperatura a 40°. Non è corredato di componenti doccia.

Colori



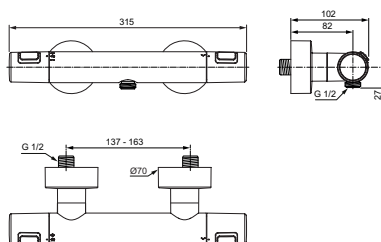
Prodotti	Colori e finiture	In Stock	Codice	Euro (€)	Pallet
Miscelatore termostatico esterno per doccia	Nero Seta	☑	A7201XG	276,00	8

Ceratherm T25 - Miscelatore termostatico esterno per doccia

Descrizione

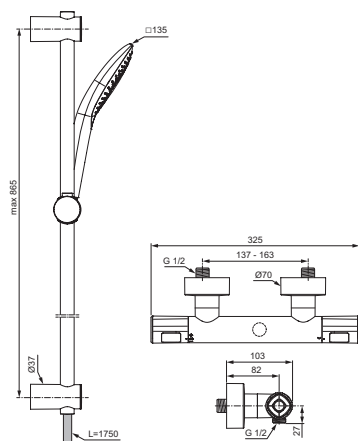
È dotato di raccordi ad S da 1/2", regolabili per interasse da 137 mm a 163 mm. Nuovo corpo da 41 mm con la possibilità di utilizzare l'apposita mensola porta oggetti (da ordinare separatamente). Dotato di tecnologia Cool Body che garantisce protezione da eventuali scottature, tasto EKO per riduzione della portata d'acqua al 50% e blocco della temperatura a 40°. Non è corredato di componenti doccia.

Colori



Prodotti	Colori e finiture	In Stock	Codice	Euro (€)	Pallet
Miscelatore termostatico esterno per doccia	Cromato	☑	A7201AA	216,00	8
Prodotti compatibili					
Mensola portaoggetti	Cromato		A7215AA	54,00	10

Termostatici esterni per doccia



Ceratherm T100 - Kit termostatico esterno con asta doccia

Descrizione

Kit termostatico esterno con asta doccia. È composto da: asta doccia Idealrain Evo Jet Diamond 900 mm con doccetta 3 funzioni, tubo flessibile da 1750 mm e termostatico esterno A7229.

Colori



AA

Prodotti

Kit termostatico esterno e asta doccia

Colori e finiture

Cromato

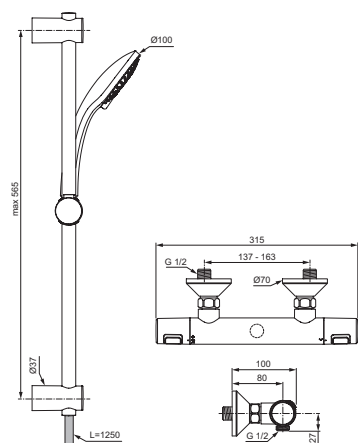
In Stock

Codice

A7235AA

Euro (€) Pallet

394,50 3



Ceratherm T25 - Kit termostatico esterno con asta doccia

Descrizione

Kit termostatico esterno con asta doccia. È composto da: asta doccia Idealrain 600 mm con doccetta 3 funzioni, tubo flessibile da 1250 mm e termostatico esterno A7201.

Colori



AA

Prodotti

Kit termostatico esterno e asta doccia

Colori e finiture

Cromato

In Stock

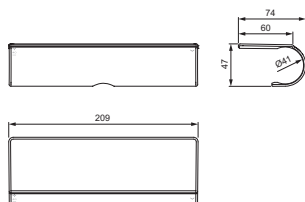
✓

Codice

A7203AA

Euro (€) Pallet

246,50 4



Mensola portaoggetti

Descrizione

Mensola portaoggetti per installazione su termostatici esterni. Compatibili con tutti i termostatici Ceratherm T**.



AA

Prodotti

Mensola portaoggetti

Colori e finiture

Cromato

In Stock

Codice

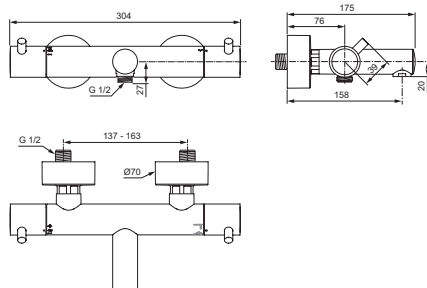
A7215AA

Euro (€) Pallet

54,00 10

Termostatici esterni per vasca/doccia

ATELIER
COLLECTIONS

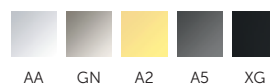


Ceratherm T125 - Miscelatore termostatico esterno per vasca/doccia

Descrizione

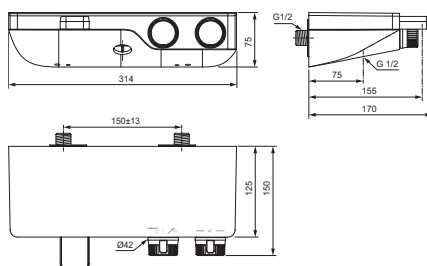
Raccordi ad S da 1/2" regolabili per interasse da 137 mm a 163 mm. Corpo cilindrico con maniglie in metallo e pin. Dotato di tecnologia Cool Body che garantisce protezione da eventuali scottature, tasto EKO per riduzione della portata d'acqua al 50% e blocco della temperatura a 40°. Non è corredato di componenti doccia.

Colori



Prodotti	Colori e finiture	In Stock	Codice	Euro (€)	Pallet
Miscelatore termostatico esterno per vasca/doccia	Cromato		A7588AA	485,00	6
	Silver Storm		A7588A2	776,00	6
	Brushed Gold		A7588A5	776,00	6
	Magnetic Grey		A7588GN	776,00	6
	Nero Seta		A7588XG	621,00	6

Ceratherm S200 - Miscelatore termostatico vasca/doccia con mensola integrata in vetro infrangibile



Descrizione

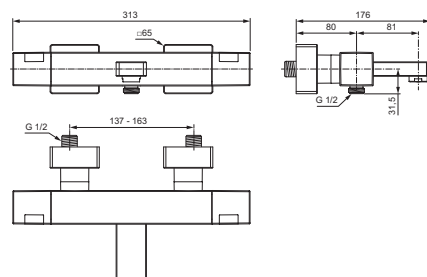
Attacco flessibile da 1/2", raccordi ad S da 1/2" regolabili per interasse da 137 mm a 163 mm, dotato di tecnologia Cool Body che garantisce protezione da eventuali scottature, tasto EKO per riduzione della portata d'acqua al 50% e blocco della temperatura a 40°.

Colori



Prodotti	Colori e finiture	In Stock	Codice	Euro (€)	Pallet
Miscelatore termostatico vasca/doccia con mensola integrata in vetro infrangibile	Cromato		A7330AA	514,00	6

Ceratherm C100 - Miscelatore termostatico esterno per vasca/doccia



Descrizione

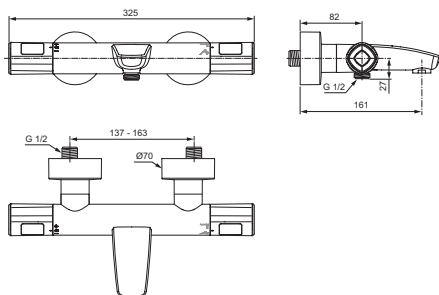
Raccordi ad S da 1/2" regolabili per interasse da 137 mm a 163 mm. Corpo squadrato con maniglie in metallo. Dotato di tecnologia Cool Body che garantisce protezione da eventuali scottature, tasto EKO per riduzione della portata d'acqua al 50% e blocco della temperatura a 40°. Deviatore integrato nella maniglia della portata. Non è corredato di componenti doccia.

Colori



Prodotti	Colori e finiture	In Stock	Codice	Euro (€)	Pallet
Miscelatore termostatico esterno per vasca/doccia	Cromato		A7538AA	556,00	6

Termostatici esterni per vasca/doccia



Ceratherm T100 - Miscelatore termostatico esterno per vasca/doccia

Descrizione

È dotato di raccordi ad S da 1/2", regolabili per interasse da 137 mm a 163 mm. Nuovo corpo da 41 mm. Dotato di tecnologia Cool Body che garantisce protezione da eventuali scottature, tasto EKO per riduzione della portata d'acqua al 50% e blocco della temperatura a 40°. Maniglie in metallo. Deviatore integrato nella maniglia.

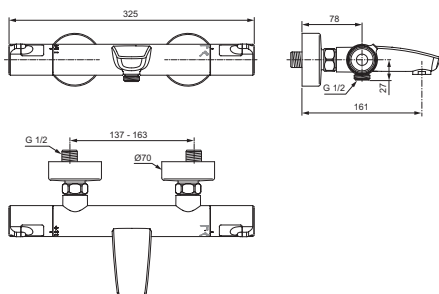
Colori



AA

Prodotti

Prodotti	Colori e finiture	In Stock	Codice	Euro (€)	Pallet
Miscelatore termostatico esterno per vasca/doccia	Cromato	☑	A7238AA	365,50	6



Ceratherm T50 - Miscelatore termostatico esterno per vasca/doccia

Descrizione

È dotato di raccordi ad S da 1/2", regolabili per interasse da 137 mm a 163 mm. Nuovo corpo da 41 mm. Dotato di tecnologia Cool Body che garantisce protezione da eventuali scottature, tasto EKO per riduzione della portata d'acqua al 50% e blocco della temperatura a 40°. Maniglie in metallo. Deviatore integrato nella maniglia della portata. Non è corredato di componenti doccia.

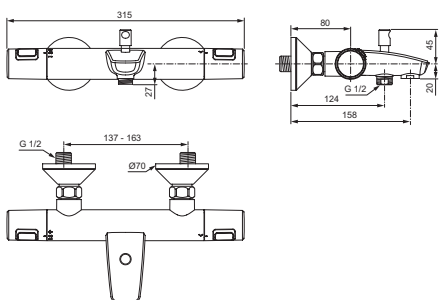
Colori



AA

Prodotti

Prodotti	Colori e finiture	In Stock	Codice	Euro (€)	Pallet
Miscelatore termostatico esterno per vasca/doccia	Cromato	☑	A7223AA	342,50	6



Ceratherm T25 - Miscelatore termostatico esterno per vasca/doccia

Descrizione

È dotato di raccordi ad S da 1/2", regolabili per interasse da 137 mm a 163 mm. Nuovo corpo da 41 mm. Dotato di tecnologia Cool Body che garantisce protezione da eventuali scottature, tasto EKO per riduzione della portata d'acqua al 50% e blocco della temperatura a 40°. Non è corredato di componenti doccia.

Colori

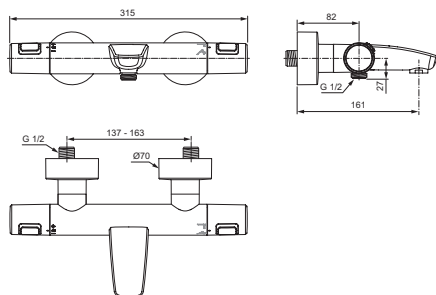


AA

Prodotti

Prodotti	Colori e finiture	In Stock	Codice	Euro (€)	Pallet
Miscelatore termostatico esterno per vasca/doccia	Cromato	☑	A7206AA	269,50	6

Termostatici esterni per vasca/doccia



Ceratherm T25 - Miscelatore termostatico esterno per vasca/doccia

Descrizione

È dotato di raccordi ad S da 1/2", regolabili per interasse da 137 mm a 163 mm. Nuovo corpo da 41 mm. Dotato di tecnologia Cool Body che garantisce protezione da eventuali scottature, tasto EKO per riduzione della portata d'acqua al 50% e blocco della temperatura a 40°. Deviatore integrato nella maniglia della portata. Non è corredato di componenti doccia.

Colori



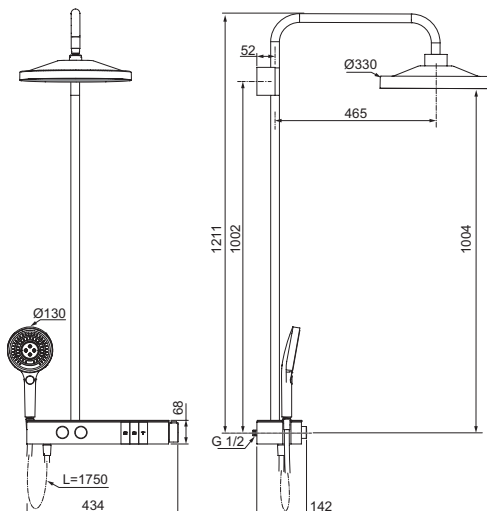
XG

Prodotti	Colori e finiture	In Stock	Codice	Euro (€)	Pallet
Miscelatore termostatico esterno per vasca/doccia	Nero Seta	☑	A7544XG	367,50	6

Colonne termostatiche

ATELIER
COLLECTIONS

NOVITÀ



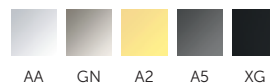
Ceratherm Solos - Colonna doccia, soffione 330 mm con luce LED, doccetta 130 mm, con mensola XXL integrata

Descrizione

Altezza massima dal centro raccordo 1211 mm. Soffione tondo Ø330 mm in ABS a 3 funzioni (Rain, SilkRain e 2nd Skin) con riduttore di portata a 12 l/min e luce LED con sensore di movimento (alimentazione 24V). Doccetta 130 mm a 1 funzione con portata 8 l/min e supporto integrato nella mensola, tubo flessibile Idealflex da 1750 mm. Termostatico esterno per doccia con mensola integrata in vetro infrangibile. Tecnologia Cool Body che garantisce protezione da eventuali scottature. Tasto EKO per riduzione della portata d'acqua al 50% e blocco della temperatura a 40°. Funziona con corpo a incasso A1070NU, da ordinare separatamente.

Disponibile da giugno 2024

Colori



Prodotti

Colonna doccia con soffione a 3 funzioni (in foto e disegno tecnico)

Colori e finiture	In Stock	Codice	Euro (€)	Pallet
Cromato		A7883AA	2.256,50	3
Silver Storm		A7883GN	3.438,50	3
Brushed Gold		A7883A2	3.438,50	3
Magnetic Grey		A7883A5	3.438,50	3
Nero Seta		A7883XG	2.901,50	3

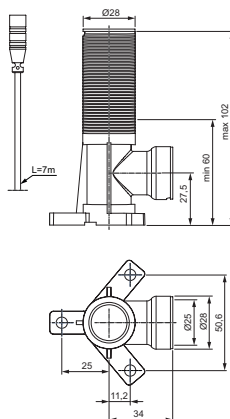
Colonna doccia con soffione a 1 funzione (Rain)

Cromato		A7881AA	1.958,00	3
---------	--	---------	----------	---

Prodotti compatibili

Corpo ad incasso

Cromato		A1070NU	44,50	10
---------	--	---------	-------	----



Corpo incasso Kit 1 per colonne termostatiche Solos con luce LED

Descrizione

Corpo incasso da acquistare in caso di installazione di colonne termostatiche Solos con illuminazione LED.

Disponibile da giugno 2024

Prodotti

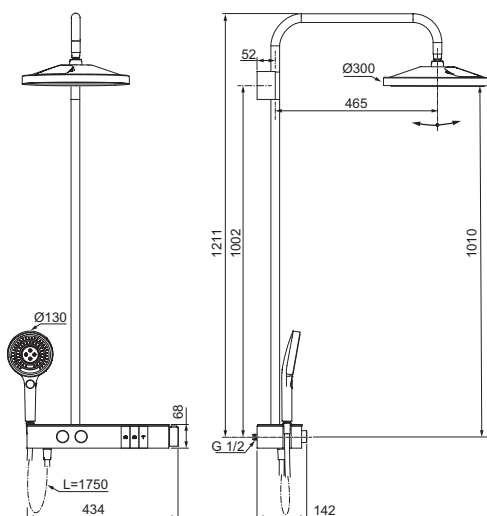
Corpo incasso Solos

Colori e finiture	In Stock	Codice	Euro (€)	Pallet
Neutro		A1070NU	44,50	10

Colonne termostatiche

ATELIER
COLLECTIONS

NOVITÀ



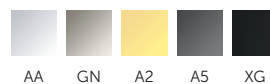
Ceratherm Solos - Colonna doccia, soffione 300 mm, doccetta 130 mm, con mensola XXL integrata

Descrizione

Altezza massima dal centro raccordo 1211 mm. Soffione tondo Ø300 mm in ABS a 3 funzioni (Rain, SilkRain e 2nd Skin) con riduttore di portata a 12 l/min, doccetta 130 mm a 3 funzioni con portata 8 l/min e supporto integrato nella mensola, tubo flessibile Idealflex da 1750 mm. Termostatico esterno per doccia con mensola integrata in vetro infrangibile. Tecnologia Cool Body che garantisce protezione da eventuali scottature. Tasto EKO per riduzione della portata d'acqua al 50% e blocco della temperatura a 40°.

Disponibile da giugno 2024

Colori



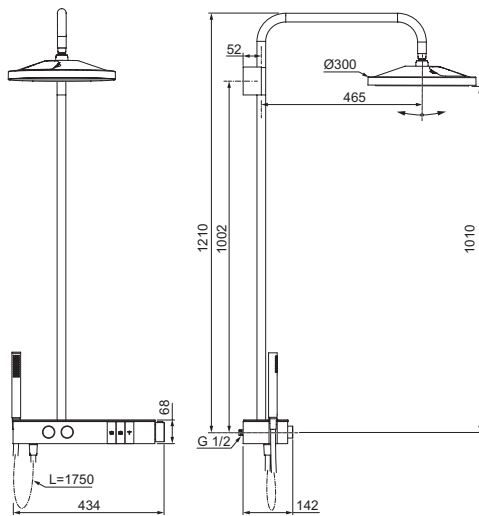
Prodotti

Prodotti	Colori e finiture	In Stock	Codice	Euro (€)	Pallet
Colonna doccia con soffione a 3 funzioni (in foto e disegno tecnico)	Cromato		A7882AA	1.775,50	3
	Silver Storm		A7882GN	2.614,50	3
	Brushed Gold		A7882A2	2.614,50	3
	Magnetic Grey		A7882A5	2.614,50	3
	Nero Seta		A7882XG	2.263,00	3
Colonna doccia con soffione a 1 funzione (Rain)	Cromato		A7880AA	1.394,00	3

Colonne termostatiche

ATELIER
COLLECTIONS

NOVITÀ



Ceratherm Solos - Colonna doccia, soffione 300 mm 3 F, doccetta stick, con mensola XXL integrata

Descrizione

Altezza massima dal centro raccordo 1210 mm. Soffione tondo Ø300 mm in ABS con riduttore di portata a 12 l/min, doccetta stick con portata 8 l/min e supporto integrato nella mensola, tubo flessibile Idealflex da 1750 mm. Regolazione elettronica da remoto del getto. Termostatico esterno per doccia con mensola integrata in vetro infrangibile. Tecnologia Cool Body che garantisce protezione da eventuali scottature. Tasto EKO per riduzione della portata d'acqua al 50% e blocco della temperatura a 40°.

Disponibile da giugno 2024

Colori



AA

Prodotti

Colonna doccia con termostatico esterno

Colori e finiture

Cromato

In Stock

Codice

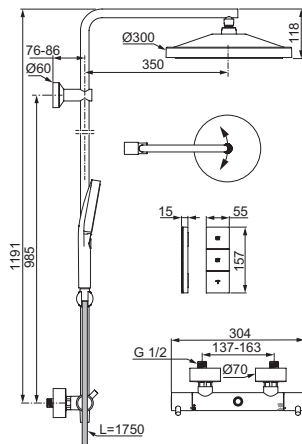
A7884AA

Euro (€) Pallet

1.725,50 3

ATELIER
COLLECTIONS

NOVITÀ



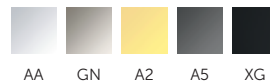
Ceratherm T125+ - Colonna doccia, soffione 300 mm 3 F, doccetta 130 mm 3 F

Descrizione

È dotata di soffione in ABS 300 mm a 3 funzioni con regolazione elettronica da remoto del getto, tramite telecomando alimentato a batterie (incluse). Doccetta Idealrain Solos da 130 mm a 3 funzioni e con regolatore di portata 8 l/min. Flessibile Idealflex da 1750 mm. Raccordi a S da 1/2", regolabili per interasse da 137 mm a 163 mm. Tecnologia Cool Body che garantisce protezione dalle scottature. Tasto EKO per riduzione della portata dell'acqua fino al 50% e blocco della temperatura a 40°. Altezza massima dal centro del raccordo 1191 mm.

Disponibile da giugno 2024

Colori



AA

GN

A2

A5

XG

Prodotti

Colonna doccia con termostatico esterno

Colori e finiture

Cromato

Silver Storm

Brushed Gold

Magnetic Grey

Nero Seta

In Stock

Codice

A7689AA

A7689GN

A7689A2

A7689A5

A7689XG

Euro (€) Pallet

1.192,00 3

2.145,00 3

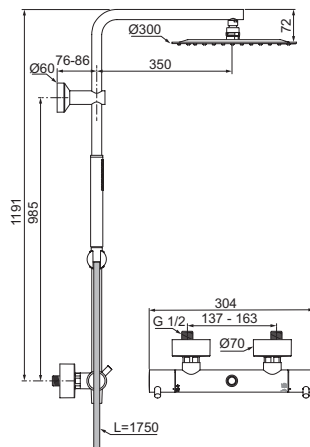
2.145,00 3

2.145,00 3

1.609,00 3

Colonne termostatiche

A T E L I E R
COLLECTIONS



Ceratherm T125 - Colonna doccia, soffione 300 mm, doccetta stick

Descrizione

Altezza massima dal centro raccordo 1191 mm. Supporto doccetta con scorrimento a pressione. Doccetta stick sezione tonda ad una funzione, tubo flessibile Ideaflex da 1750 mm. Soffione in metallo tondo Ø300 mm con riduttore di portata a 12 l/min. Termostatico esterno per doccia con uscita acqua sia inferiore che superiore. Tecnologia Cool Body che garantisce protezione da eventuali scottature. Raccordi ad S da 1/2" regolabili per interasse da 137 mm a 163 mm. Corpo cilindrico con maniglie in metallo e pin. Tasto EKO per riduzione della portata d'acqua al 50% e blocco della temperatura a 40°.

Colori



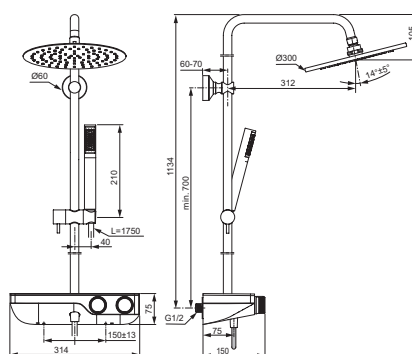
AA GN A2 A5 XG

Prodotti

Colonna doccia con termostatico esterno

Colori e finiture	In Stock	Codice	Euro (€)	Pallet
Cromato	✓	A7589AA	960,50	3
Silver Storm	✓	A7589GN	1.595,00	3
Brushed Gold		A7589A2	1.595,00	3
Magnetic Grey	✓	A7589A5	1.595,00	3
Nero Seta		A7589XG	1.230,00	3

A T E L I E R
COLLECTIONS



Ceratherm S200 - Colonna doccia, soffione 300 mm, doccetta stick, con mensola integrata

Descrizione

Altezza massima dal centro raccordo 1134 mm. Supporto doccetta con scorrimento a pressione. Doccetta stick sezione tonda a 1 funzione con portata massima a 8 l/min, tubo flessibile. Soffione Ø300 mm orientabile in metallo con riduttore di portata a 12 l/min. Flessibile Ideaflex da 1750 mm. Altezza massima dal centro raccordo 1134 mm. Supporto doccetta a muro con inclinazione regolabile. Doccetta stick a 1 funzione. Mensola in vetro infrangibile e struttura a sezione quadrata. Dotato di tecnologia Cool Body che garantisce protezione da eventuali scottature, tasto EKO per riduzione della portata d'acqua al 50% e blocco della temperatura a 40°.

Colori



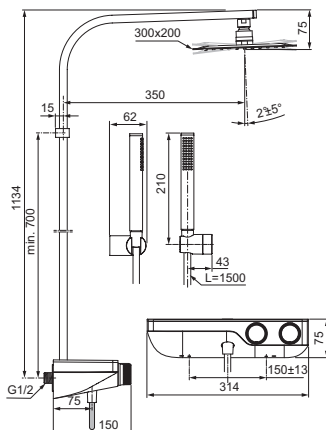
XG

Prodotti

Colonna doccia con termostatico esterno

Colori e finiture	In Stock	Codice	Euro (€)	Pallet
Nero Seta		A7631XG	1.617,50	3

Colonne termostatiche



Ceratherm S200 - Colonna doccia, soffione 200x300 mm, doccetta stick, con mensola integrata

Descrizione

Altezza massima dal centro raccordo 1134 mm. Supporto doccetta a muro con inclinazione regolabile. Doccetta stick a 1 funzione. Soffione 200x300 mm in metallo con riduttore di portata a 12 l/min. Flessibile Idealflex da 1750 mm. Miscelatore termostatico esterno per doccia, raccordi ad S da 1/2", regolabili per interasse da 137 mm a 163 mm, mensola in vetro infrangibile. Dotato di tecnologia Cool Body che garantisce protezione da eventuali scottature, tasto EKO per riduzione della portata d'acqua al 50% e blocco della temperatura a 40°.

Colori



AA

Prodotti

Colonna doccia con termostatico esterno

Colori e finiture

Cromato

In Stock

Codice

A7332AA

Euro (€) Pallet

1.176,00 3

Ceratherm S200 - Colonna doccia, soffione 250 mm, doccetta 125 mm 3 F, con mensola integrata

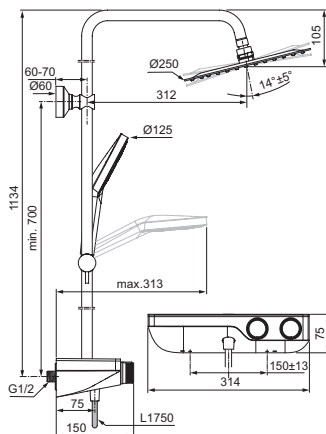
Descrizione

Altezza massima dal centro raccordo 1134 mm. Supporto doccetta con scorrimento a pressione. Doccetta Idealrain Evo Jet Round Ø125 mm a 3 funzioni con tecnologia Navigo®. Soffione tondo Ø250 mm in metallo con riduttore di portata a 12 l/min. Flessibile Idealflex da 1750 mm. Miscelatore termostatico esterno per doccia, raccordi ad S da 1/2", regolabili per interasse da 137 mm a 163 mm, mensola in vetro infrangibile. Dotato di tecnologia Cool Body che garantisce protezione da eventuali scottature, tasto EKO per riduzione della portata d'acqua al 50% e blocco della temperatura a 40°.

Colori



AA



Prodotti

Colonna doccia con termostatico esterno

Colori e finiture

Cromato

In Stock

Codice

A7331AA

Euro (€) Pallet

1.078,00 3

Colonne termostatiche

Ceratherm C100 - Colonna doccia, soffione 300x300 mm, doccetta stick

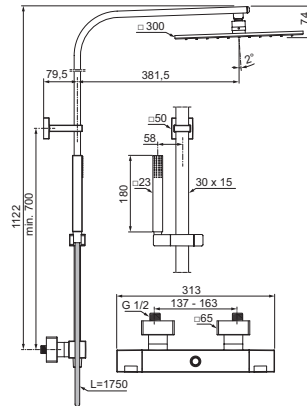
Descrizione

Altezza massima dal centro raccordo 1122 mm. Supporto doccetta con scorrimento a pressione. Doccetta stick sezione quadrata ad una funzione. Soffione in metallo quadrato 300x300 mm con riduttore di portata a 12 l/min. Asta murale con $\varnothing 21$ mm. Tubo flessibile Idealflex da 1750 mm. Termostatico esterno doccia con corpo squadrato con uscita dell'acqua sia inferiore che superiore. Tecnologia Cool Body che garantisce protezione da eventuali scottature. Raccordi a S da 1/2", regolabili per interasse da 137 mm a 163 mm. Nuovo corpo da 41 mm. Tasto EKO per riduzione della portata dell'acqua fino al 50%. Maniglie in metallo. Deviatore integrato nella maniglia della portata.

Colori



AA



Prodotti

Colonna doccia con termostatico esterno

Colori e finiture

Cromato

In Stock

Codice

A7542AA

Euro (€) Pallet

1.147,00 3

Ceratherm C100 - Colonna doccia, soffione 200 mm, doccetta 110 mm 3 F

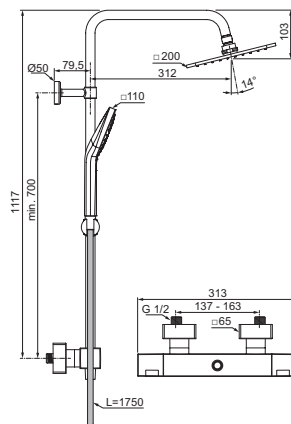
Descrizione

Altezza massima dal centro raccordo 1117 mm. Supporto doccetta con scorrimento a pressione. Doccetta Idealrain Evo Jet Diamond da 110 mm con riduttore di portata a 8 l/min e 3 funzioni selezionabili tramite la tecnologia Navigo®. Soffione in metallo quadrato 200x200 mm con riduttore di portata a 12 l/min. Asta murale con $\varnothing 21$ mm. Tubo flessibile Idealflex da 1750 mm. Termostatico esterno doccia con corpo squadrato con uscita dell'acqua sia inferiore che superiore. Tecnologia Cool Body che garantisce protezione da eventuali scottature. Raccordi a S da 1/2", regolabili per interasse da 137 mm a 163 mm. Nuovo corpo da 41 mm. Tasto EKO per riduzione della portata dell'acqua fino al 50%. Maniglie in metallo. Deviatore integrato nella maniglia della portata.

Colori



AA



Prodotti

Colonna doccia con termostatico esterno

Colori e finiture

Cromato

In Stock

Codice

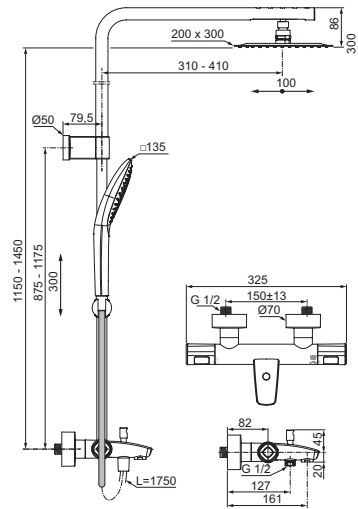
A7540AA

Euro (€) Pallet

956,00 3

Colonne termostatiche

Ceratherm T100 Flex - Colonna vasca/doccia, soffione 200x300 mm, doccetta 135 mm 3 F



Descrizione

Altezza massima dal centro raccordo regolabile da 1150-1450 mm. Supporto doccetta con scorrimento a pressione. Doccetta Evo Jet Diamond da 135 mm 3 funzioni Navigo®, tubo flessibile Idealflex da 1750 mm. Soffione in metallo rettangolare 200x300 mm con riduttore di portata a 12 l/min (posizione regolabile in fase di installazione). Miscelatore termostatico esterno per vasca/doccia, raccordi ad S da 1/2", regolabili per interasse da 137 mm a 163 mm. Nuovo corpo da 41 mm. Dotato di tecnologia Cool Body che garantisce protezione da eventuali scottature, tasto EKO per riduzione della portata d'acqua al 50% e blocco della temperatura a 40°. Maniglie in metallo. Deviatore integrato nella maniglia della portata.

Colori



AA

Prodotti

Colonna per vasca/doccia con termostatico esterno

Colori e finiture

Cromato

In Stock

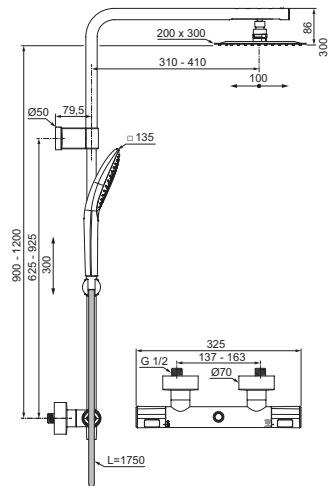
Codice

A7591AA

Euro (€) Pallet

1.407,00 2

Ceratherm T100 Flex - Colonna doccia, soffione 200x300 mm, doccetta 135 mm 3 F



Descrizione

È dotata di regolazione in altezza e in profondità da definire in fase di installazione (asta murale telescopica estensibile da 900-1200 mm e braccio del soffione telescopico estensibile di 10 cm). Supporto doccetta con scorrimento a pressione. Doccetta Idealrain Evo Jet Diamond da 135 mm con riduttore di portata a 8 l/min e 3 funzioni selezionabili tramite la tecnologia Navigo®. Soffione in metallo rettangolare da 200x300 mm con riduttore di portata a 12 l/min. Tubo flessibile Idealflex da 1750 mm. Termostatico esterno doccia con uscita dell'acqua sia inferiore che superiore. Tecnologia Cool Body che garantisce protezione da eventuali scottature. Raccordi a S da 1/2", regolabili per interasse da 137 mm a 163 mm. Nuovo corpo da 41 mm. Tasto EKO per riduzione della portata dell'acqua fino al 50%. Maniglie in metallo. Deviatore integrato nella maniglia della portata.

Colori



AA

Prodotti

Colonna doccia Flex (in altezza e profondità) con termostatico esterno T100

Colori e finiture

Cromato

In Stock

Codice

A7705AA

Euro (€) Pallet

1.186,50 3

Prodotti compatibili

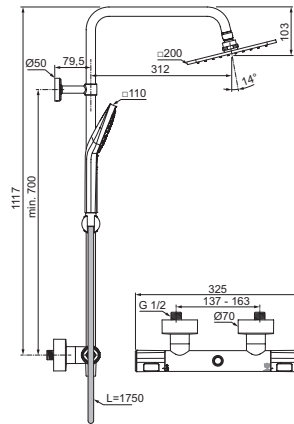
Mensola portaoggetti

Cromato

A7601AA

56,50 10

Colonne termostatiche



Ceratherm T100 - Colonna doccia, soffione 200x200 mm, doccetta 110 mm 3 F

Descrizione

Altezza massima dal centro raccordo regolabile da 1117 mm. Supporto doccetta con scorrimento a pressione. Doccetta Idealrain Evo Jet Diamond da 110 mm con riduttore di portata a 8 l/min e 3 funzioni selezionabili tramite la tecnologia Navigo®. Soffione in metallo quadrato 200x200 mm con riduttore di portata a 12 l/min. Asta murale con Ø21 mm. Tubo flessibile Idealflex da 1750 mm. Termostatico esterno doccia con uscita dell'acqua sia inferiore che superiore. Tecnologia Cool Body che garantisce protezione da eventuali scottature. Raccordi a S da 1/2", regolabili per interasse da 137 mm a 163 mm. Nuovo corpo da 41 mm. Tasto EKO per riduzione della portata dell'acqua fino al 50%. Maniglie in metallo. Deviatore integrato nella maniglia della portata.

Colori



AA

Prodotti

Colonna doccia con termostatico esterno

Colori e finiture

Cromato

In Stock



Codice

A7240AA

Euro (€) Pallet

728,50 3

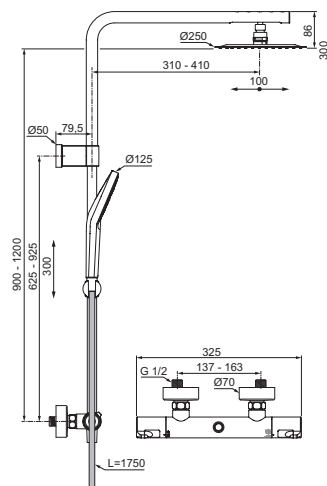
Prodotti compatibili

Mensola portaoggetti

Cromato

A7601AA

56,50 10



Ceratherm T50 Flex - Colonna doccia, soffione 250 mm, doccetta 125 mm 3 F

Descrizione

È dotata di regolazione in altezza e in profondità da definire in fase di installazione (asta murale telescopica estensibile da 900-1200 mm e braccio del soffione telescopico estensibile di 10 cm). Supporto doccetta con scorrimento a pressione. Doccetta Idealrain Evo Jet Round da 125 mm con riduttore di portata a 8 l/min e 3 funzioni selezionabili tramite la tecnologia Navigo®. Soffione in metallo Ø250 mm con riduttore di portata a 12 l/min. Tubo flessibile Idealflex di 1750 mm. Termostatico esterno doccia T50 con uscita dell'acqua sia inferiore che superiore. Tecnologia Cool Body che garantisce protezione da eventuali scottature. Raccordi a S da 1/2", regolabili per interasse da 137 mm a 163 mm. Nuovo corpo da 41 mm. Tasto EKO per riduzione della portata dell'acqua fino al 50%. Maniglie in metallo. Deviatore integrato nella maniglia della portata.

Colori



AA

Prodotti

Colonna doccia Flex (in altezza e profondità) con termostatico esterno T50

Colori e finiture

Cromato

In Stock



Codice

A7704AA

Euro (€) Pallet

1.039,50 3

Prodotti compatibili

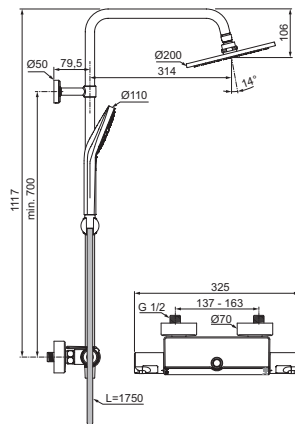
Mensola portaoggetti

Cromato

A7601AA

56,50 10

Colonne termostatiche



Ceratherm T50 - Colonna doccia, soffione 200 mm, doccetta 110 mm 3 F, con mensola integrata

Descrizione

Altezza massima dal centro del raccordo 1117 mm. Supporto doccetta con scorrimento a pressione. Doccetta Idealrain Evo Ø110 mm con riduttore di portata a 8 l/min e 3 funzioni selezionabili tramite la tecnologia Navigo®. Soffione in metallo Ø200 mm con riduttore di portata a 12 l/min. Asta murale con Ø21 mm. Tubo flessibile Idealflex da 1750 mm. Termostatico esterno doccia con uscita dell'acqua sia inferiore che superiore. Tecnologia Cool Body che garantisce protezione da eventuali scottature. Raccordi a S da 1/2", regolabili per interasse da 137 mm a 163 mm. Nuovo corpo da 41 mm con apposita mensola portaoggetti. Tasto EKO per riduzione della portata dell'acqua fino al 50%. Deviatore integrato nella maniglia della portata.

Colori



AA

Prodotti

Colonna doccia con termostatico esterno e mensola integrata

Colori e finiture

Cromato

In Stock

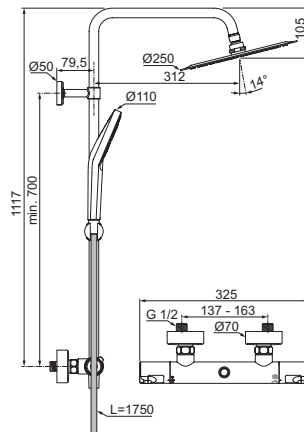


Codice

A7230AA

Euro (€) Pallet

701,00 3



Ceratherm T50 - Colonna doccia, soffione 250 mm, doccetta 110 mm 3 F

Descrizione

È dotata di supporto doccetta con scorrimento a pressione. Doccetta Idealrain Evo Ø110 mm con riduttore di portata a 8 l/min e 3 funzioni selezionabili tramite la tecnologia Navigo®. Soffione in acciaio Ø250 mm con riduttore di portata a 12 l/min. Asta murale con Ø21 mm. Tubo flessibile Idealflex da 1750 mm. Termostatico esterno doccia con uscita dell'acqua sia inferiore che superiore. Tecnologia Cool Body che garantisce protezione dalle scottature. Raccordi a S da 1/2", regolabili per interasse da 137 mm a 163 mm. Nuovo corpo da 41 mm. Tasto EKO per riduzione della portata dell'acqua fino al 50% e blocco della temperatura a 40°. Deviatore integrato nella maniglia della portata. Altezza massima dal centro del raccordo 1117 mm.

Colori



AA

Prodotti

Colonna doccia con termostatico esterno

Colori e finiture

Cromato

In Stock



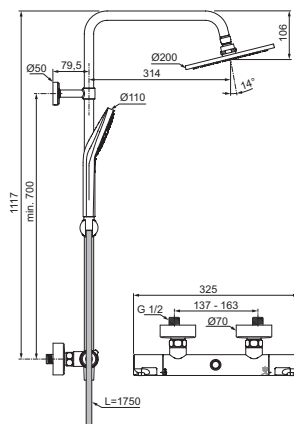
Codice

A7565AA

Euro (€) Pallet

697,00 3

Colonne termostatiche



Ceratherm T50 - Colonna doccia, soffione 200 mm, doccetta 110 mm 3 F

Descrizione

Altezza massima dal centro del raccordo 1117 mm. Supporto doccetta con scorrimento a pressione. Doccetta Ideairain Evo Ø110 mm con riduttore di portata a 8 l/min e 3 funzioni selezionabili tramite la tecnologia Navigo®. Soffione in metallo Ø200 mm con riduttore di portata a 12 l/min. Asta murale con Ø21 mm. Tubo flessibile Idealflex da 1750 mm. Termostatico esterno doccia con uscita dell'acqua sia inferiore che superiore. Tecnologia Cool Body che garantisce protezione da eventuali scottature. Raccordi a S da 1/2", regolabili per interasse da 137 mm a 163 mm. Nuovo corpo da 41 mm. Tasto EKO per riduzione della portata dell'acqua fino al 50%. Deviatore integrato nella maniglia della portata.

Colori



AA

Prodotti

Colonna doccia con termostatico esterno

Colori e finiture

Cromato

In Stock



Codice

A7225AA

Euro (€) Pallet

647,00 3

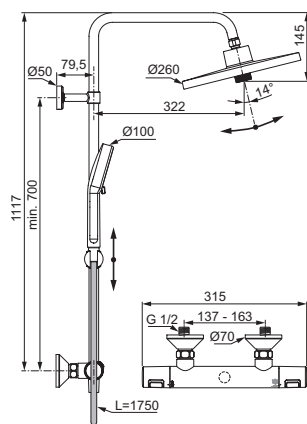
Prodotti compatibili

Mensola portaoggetti

Cromato

A7601AA

56,50 10



Ceratherm T25+ - Colonna doccia, soffione 260 mm 2 F, doccetta 2 F

Descrizione

È dotata di supporto doccetta con scorrimento a pressione. Doccetta Ø100 mm con riduttore di portata a 8 l/min e 2 funzioni selezionabili. Soffione Ø260 mm in ABS a due funzioni, con selettore integrato e riduttore di portata a 12 l/min. Asta murale Ø21 mm. Tubo flessibile Idealflex da 1750 mm. Termostatico esterno doccia T25 con uscita dell'acqua sia inferiore che superiore. Tecnologia Cool Body che garantisce protezione dalle scottature. Raccordi a S da 1/2", regolabili per interasse da 137 mm a 163 mm. Nuovo corpo da 41 mm. Tasto EKO per riduzione della portata dell'acqua fino al 50% e blocco della temperatura a 40°. Deviatore integrato nella maniglia della portata. Altezza massima dal centro del raccordo 1117 mm.

Colori



AA

XG

Prodotti

Colonna doccia con termostatico esterno

Colori e finiture

Cromato

Nero Seta

In Stock



Codice

A7210AA

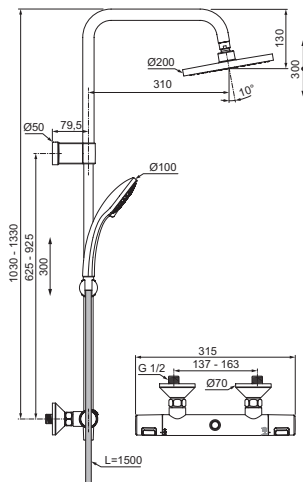
A7210XG

Euro (€) Pallet

620,50 3

836,50 3

Colonne termostatiche



Ceratherm T25 Flex - Colonna doccia, soffione 200 mm, doccetta 100 mm 3 F

Descrizione

È dotata di regolazione in altezza da definire in fase di installazione (asta murale telescopica estensibile da 1030-1330 mm). Supporto doccetta con scorrimento a pressione. Doccetta Idealrain da 100 mm con riduttore di portata a 8 l/min e 3 funzioni. Soffione in ABS Ø200 mm con riduttore di portata a 12 l/min. Tubo flessibile Idealflex da 1500 mm. Termostatico esterno doccia T25 con uscita dell'acqua sia inferiore che superiore. Tecnologia Cool Body che garantisce protezione da eventuali scottature. Raccordi a S da 1/2", regolabili per interasse da 137 mm a 163 mm. Nuovo corpo da 41 mm. Tasto EKO per riduzione della portata dell'acqua fino al 50%. Deviatore integrato nella maniglia della portata.

Colori



AA

Prodotti

Colonna doccia Flex (in altezza) con termostatico esterno T25

Colori e finiture

Cromato

In Stock



Codice

A7701AA

Euro (€) Pallet

527,00 3

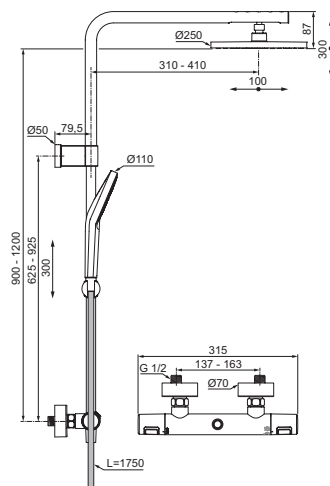
Prodotti compatibili

Mensola portaoggetti

Cromato

A7601AA

56,50 10



Ceratherm T25 Flex - Colonna doccia, soffione 250 mm, doccetta 110 mm 3 F

Descrizione

È dotata di regolazione in altezza e in profondità da definire in fase di installazione (asta murale telescopica estensibile da 900-1200 mm e braccio del soffione telescopico estensibile di 10 cm). Supporto doccetta con scorrimento a pressione. Doccetta Idealrain Evo Round da 110 mm con riduttore di portata a 8 l/min e 3 funzioni selezionabili tramite la tecnologia Navigo®. Soffione in ABS Ø250 mm con riduttore di portata a 12 l/min. Tubo flessibile Idealflex di 1750 mm. Termostatico esterno doccia T25 con uscita dell'acqua sia inferiore che superiore. Tecnologia Cool Body che garantisce protezione da eventuali scottature. Raccordi a S da 1/2", regolabili per interasse da 137 mm a 163 mm. Nuovo corpo da 41 mm. Tasto EKO per riduzione della portata dell'acqua fino al 50%. Maniglie in ABS cromato. Deviatore integrato nella maniglia della portata.

Colori



AA

Prodotti

Colonna doccia Flex con termostatico esterno T25

Colori e finiture

Cromato

In Stock



Codice

A7628AA

Euro (€) Pallet

727,50 3

Prodotti compatibili

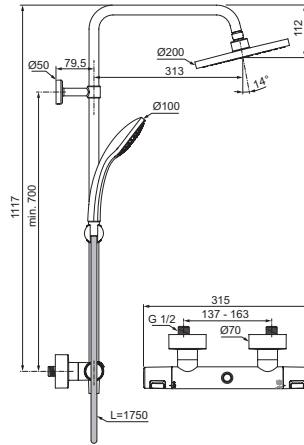
Mensola portaoggetti

Cromato

A7601AA

56,50 10

Colonne termostatiche



Ceratherm T25 - Colonna doccia, soffione 200 mm, doccetta 100 mm 1 F

Descrizione

Asta murale in metallo Ø21 mm, altezza massima dal centro del raccordo 1117 mm, soffione in ABS Ø200 mm, supporto doccetta con scorrimento a pressione, doccetta Idealrain Ø100 mm ad 1 funzione, tubo flessibile Idealflex liscio ed antitorsione da 1750 mm. Termostatico esterno doccia con uscita acqua sia inferiore che superiore, cartuccia FirmaFlow® Therm, raccordi ad S da 1/2", regolabili per interasse da 137 mm a 163 mm. Nuovo corpo da 41 mm. Dotato di tecnologia Cool Body che garantisce protezione da eventuali scottature, tasto EKO per riduzione della portata d'acqua al 50% e blocco della temperatura a 40°.

Colori



XG

Prodotti

Colonna doccia con termostatico esterno

Colori e finiture

Nero Seta

In Stock



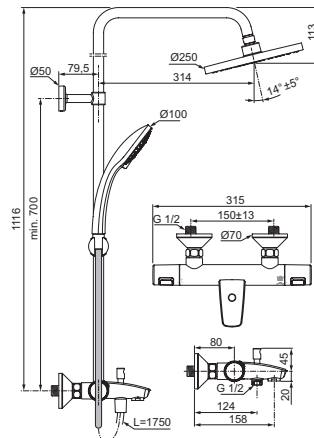
Codice

A7545XG

Euro (€) Pallet

647,50 3

Ceratherm T25 - Colonna vasca/doccia, soffione 250 mm, doccetta 100 mm 3 F



Descrizione

Altezza massima dal centro raccordo 1498 mm. Supporto doccetta con scorrimento a pressione. Doccetta Idealrain Ø100 mm a 3 funzioni, tubo flessibile Idealflex da 1750 mm. Soffione in ABS tondo Ø250 mm con riduttore di portata a 12 l/min. Miscelatore termostatico esterno per vasca/doccia, raccordi ad S da 1/2", regolabili per interasse da 137 mm a 163 mm. Nuovo corpo da 41 mm. Dotato di tecnologia Cool Body che garantisce protezione da eventuali scottature, tasto EKO per riduzione della portata d'acqua al 50% e blocco della temperatura a 40°.

Colori



AA

Prodotti

Colonna vasca/doccia con termostatico esterno

Colori e finiture

Cromato

In Stock



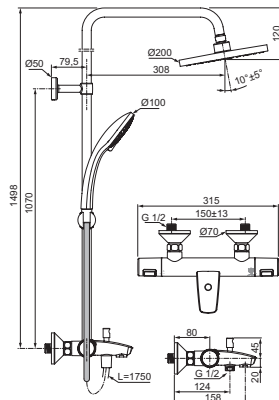
Codice

A7629AA

Euro (€) Pallet

710,00 3

Colonne termostatiche



Ceratherm T25 - Colonna vasca/doccia, soffione 200 mm, doccetta 100 mm 3 F

Descrizione

Altezza massima dal centro raccordo 1498 mm. Supporto doccetta con scorrimento a pressione. Doccetta Idealrain Ø100 mm a 3 funzioni, tubo flessibile Idealflex da 1750 mm. Soffione in ABS tondo Ø200 mm con riduttore di portata a 12 l/min. Miscelatore termostatico esterno per vasca/doccia, raccordi ad S da 1/2", regolabili per interasse da 137 mm a 163 mm. Nuovo corpo da 41 mm. Dotato di tecnologia Cool Body che garantisce protezione da eventuali scottature, tasto EKO per riduzione della portata d'acqua al 50% e blocco della temperatura a 40°.

Colori



AA

Prodotti

Colonna per vasca/doccia con termostatico esterno

Colori e finiture

Cromato

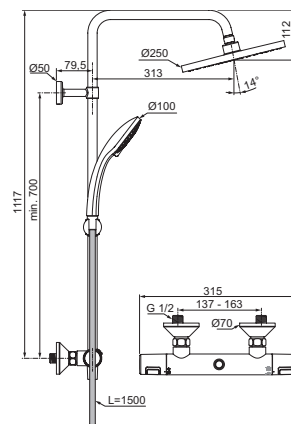
In Stock

Codice

A7590AA

Euro (€) Pallet

667,00 3



Ceratherm T25 - Colonna doccia, soffione 250 mm, doccetta 100 mm 3 F

Descrizione

Altezza massima dal centro del raccordo 1117 mm. Supporto doccetta con scorrimento a pressione. Doccetta Idealrain Ø100 mm con riduttore di portata a 8 l/min e 3 funzioni selezionabili. Soffione Ø250 mm in ABS con riduttore di portata a 12 l/min. Asta murale con Ø21 mm. Tubo flessibile Idealflex da 1500 mm. Termostatico esterno doccia con uscita dell'acqua sia inferiore che superiore. Tecnologia Cool Body che garantisce protezione da eventuali scottature. Raccordi a S da 1/2", regolabili per interasse da 137 mm a 163 mm. Nuovo corpo da 41 mm. Tasto EKO per riduzione della portata dell'acqua fino al 50%. Deviatore integrato nella maniglia della portata.

Colori



AA

Prodotti

Colonna doccia con termostatico esterno

Colori e finiture

Cromato

In Stock



Codice

A7627AA

Euro (€) Pallet

526,00 3

Prodotti compatibili

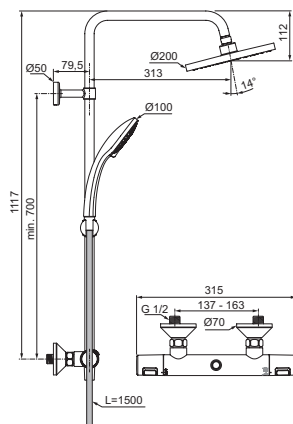
Mensola portaoggetti

Cromato

A7601AA

56,50 10

Colonne termostatiche



Ceratherm T25 - Colonna doccia, soffione 200 mm, doccetta 100 mm 3 F

Descrizione

Altezza massima dal centro del raccordo 1117 mm. Supporto doccetta con scorrimento a pressione. Doccetta Idealrain Ø100 mm con riduttore di portata a 8 l/min e 3 funzioni selezionabili. Soffione Ø200 mm in ABS con riduttore di portata a 12 l/min. Asta murale con Ø21 mm. Tubo flessibile Idealflex da 1500 mm. Termostatico esterno doccia con uscita dell'acqua sia inferiore che superiore. Tecnologia Cool Body che garantisce protezione da eventuali scottature. Raccordi a S da 1/2", regolabili per interasse da 137 mm a 163 mm. Nuovo corpo da 41 mm. Tasto EKO per riduzione della portata dell'acqua fino al 50%. Deviatore integrato nella maniglia della portata.

Colori



AA

Prodotti

Colonna doccia con termostatico esterno

Colori e finiture

Cromato

In Stock



Codice

A7208AA

Euro (€) Pallet

485,50 3

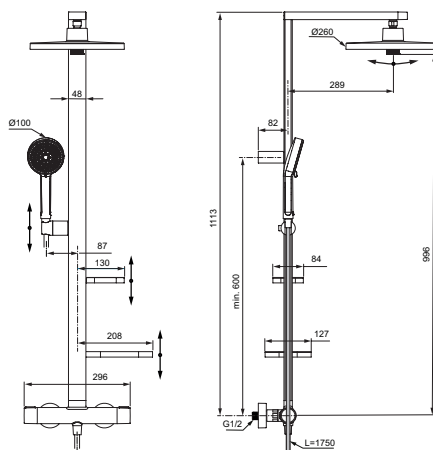
Prodotti compatibili

Mensola portaoggetti

Cromato

A7601AA

56,50 10



Alu+ - Colonna doccia, soffione 260 mm 2 F, doccetta 2 F

Descrizione

Colonna doccia termostatica, struttura principale in alluminio anodizzato, 2 mensole a libera installazione, doccetta a mano a 2 funzioni con selettore meccanico e soffione a 2 funzioni con selettore integrato. Raccordi a S da 1/2" regolabili. Termostatico esterno doccia con uscita acqua sia inferiore che superiore, cartuccia FirmaFlow® Therm, raccordi a S da 1/2", regolabili per interasse da 137 mm a 163 mm. Dotato di tecnologia Cool Body che garantisce protezione da eventuali scottature, tasto EKO per riduzione della portata d'acqua al 50% e blocco della temperatura a 40°.

*Disponibile nel Q1 2024

Colori



RO

SI

XG

Prodotti

Colonna doccia termostatica

Colori e finiture

Rosé*

Matt Silver*

Nero Seta

In Stock

Codice

BD583RO

BD583SI

BD583XG

Euro (€) Pallet

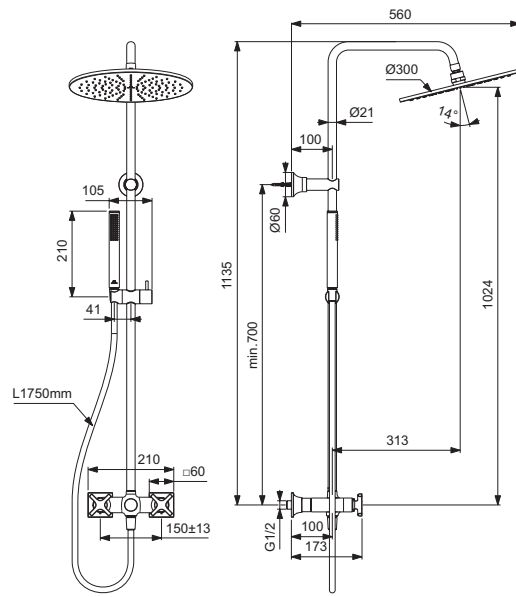
572,00 3

572,00 3

572,00 3

Colonne meccaniche

A T E L I E R
COLLECTIONS

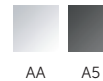


Joy Neo - Colonna doccia, soffione 300 mm, doccetta stick

Descrizione

È dotato di deviatore e maniglie a croce, uscita acqua sia inferiore che superiore, tubo metallico, altezza massima dal centro del raccordo 1135 mm, distanza parete - centro del soffione 413 mm, soffione tondo Ø300 mm in metallo, doccetta stick con supporto scorrevole a leva, tubo flessibile Idealflex L1750 mm. Raccordi ad S da 1/2", regolabili per interasse da 137 mm a 163 mm con valvola di ritegno e rosetta di copertura L60 mm.

Colori



Prodotti

Colonna doccia meccanica con miscelatore a due leve

Colori e finiture

Cromato

Magnetic Grey

In Stock

Codice

BD158AA

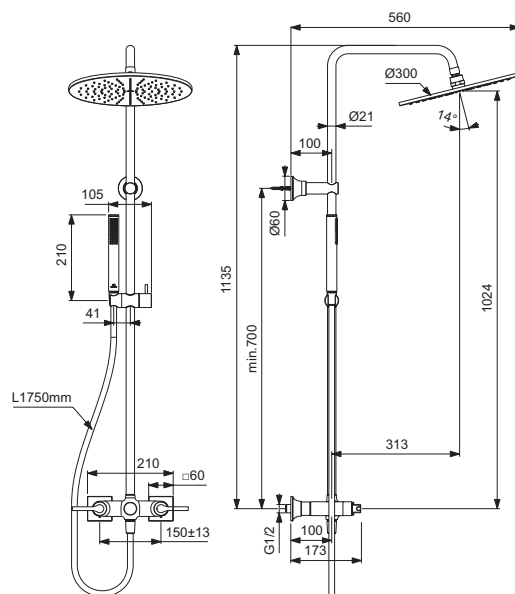
BD158A5

Euro (€) Pallet

818,00 3

1.309,00 3

A T E L I E R
COLLECTIONS



Joy Neo - Colonna doccia, soffione 300 mm, doccetta stick

Descrizione

È dotato di deviatore e maniglie lineari, uscita acqua sia inferiore che superiore, tubo metallico, altezza massima dal centro del raccordo 1135 mm, distanza parete - centro del soffione 413 mm, soffione tondo da 300 mm in metallo, doccetta stick con supporto scorrevole a leva, tubo flessibile Idealflex L1750 mm. Raccordi ad S da 1/2", regolabili per interasse da 137 mm a 163 mm con valvola di ritegno e rosetta di copertura L60 mm.

Colori



Prodotti

Colonna doccia meccanica con miscelatore a due leve

Colori e finiture

Cromato

Magnetic Grey

In Stock

Codice

BD159AA

BD159A5

Euro (€) Pallet

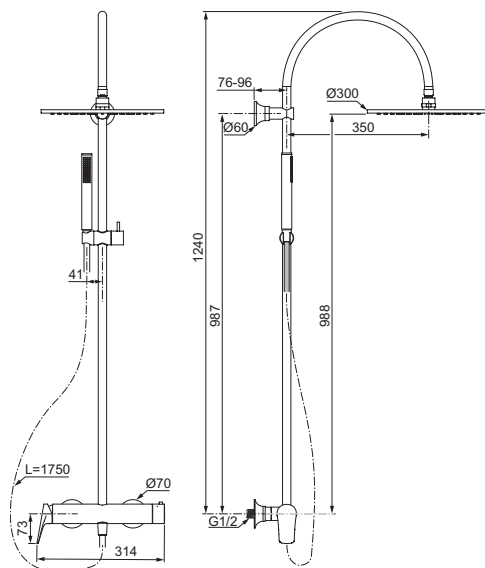
818,00 3

1.309,00 3

Colonne meccaniche

ATELIER
COLLECTIONS

NOVITÀ



La dolce vita® - Colonna doccia, soffione 300 mm, doccetta stick

Descrizione

Altezza massima dal centro del raccordo 1240 mm, soffione tondo da 300 mm in metallo con portata 12 l/min, doccetta stick con supporto scorrevole a leva e portata 8 l/min, tubo flessibile Idealflex liscio ed antitorsione l.1750 mm. Miscelatore esterno per vasca/doccia, raccordi ad S da 1/2", regolabili per interasse da 137 mm a 163 mm.

Disponibile da giugno 2024

Colori



Prodotti

Prodotti	Colori e finiture	In Stock	Codice	Euro (€)	Pallet
Colonna doccia meccanica	Cromato		BD674AA	787,50	3
	Silver Storm		BD674GN	1.259,50	3
	Brushed Gold		BD674A2	1.259,50	3
	Magnetic Grey		BD674A5	1.259,50	3

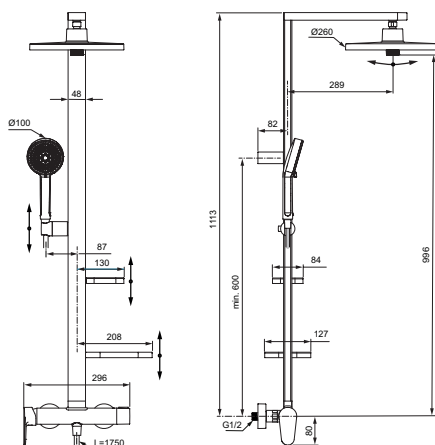
Alu+ - Colonna doccia, soffione 260 mm 2 F, doccetta 2 F

Descrizione

Colonna doccia con miscelatore esterno, struttura principale in alluminio anodizzato, dotata di 2 mensole a libera installazione, doccetta a mano a 2 funzioni con selettore meccanico e soffione a 2 funzioni con selettore integrato. Raccordi a S da 1/2" regolabili per interasse da 137 mm a 163 mm.

Disponibile nel Q1 2024

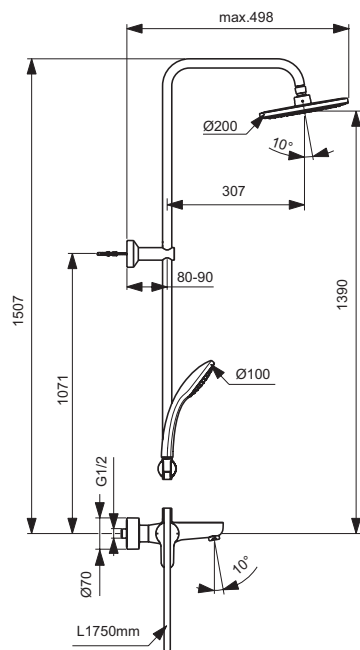
Colori



Prodotti

Prodotti	Colori e finiture	In Stock	Codice	Euro (€)	Pallet
Colonna doccia meccanica	Rosé		BD584RO	515,00	3
	Matt Silver		BD584SI	515,00	3
	Nero Seta		BD584XG	515,00	3

Colonne meccaniche



Cerafine O - Colonna vasca/doccia, soffione 200 mm, doccetta 100 mm 1 F

Descrizione

Altezza massima dal centro del raccordo 1507 mm, soffione in ABS Ø200 mm, supporto doccetta con scorrimento a pressione, doccetta Idealrain Ø100 mm ad 1 funzione. Tubo flessibile Idealflex liscio ed antitorsione L1750 mm. Miscelatore esterno per vasca/doccia, raccordi ad S da 1/2", regolabili per interasse da 137 mm a 163 mm. Nuovo corpo da 41 mm dotato di deviatore.

Colori



Prodotti

Colonna per vasca/doccia dotata di miscelatore meccanico esterno

Colori e finiture

Cromato

Nero Seta

In Stock

Codice

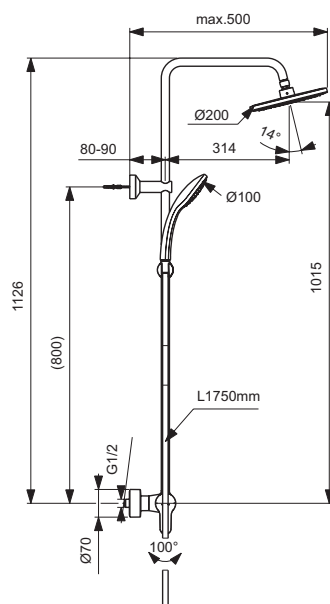
BC749AA

BC749XG

Euro (€) Pallet

680,00 3

963,00 3

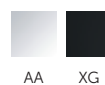


Cerafine O - Colonna doccia, soffione 200 mm, doccetta 100 mm 1 F

Descrizione

È dotata di miscelatore meccanico esterno doccia, altezza massima dal centro del raccordo 1126 mm, soffione in ABS Ø200 mm, supporto doccetta con scorrimento a pressione, doccetta Idealrain Ø100 mm ad 1 funzione. Miscelatore esterno per doccia, raccordi ad S da 1/2", regolabili per interasse da 137 mm a 163 mm. Nuovo corpo da 41 mm.

Colori



Prodotti

Colonna doccia

Colori e finiture

Cromato

Nero Seta

In Stock

Codice

BC750AA

BC750XG

Euro (€) Pallet

485,50 3

647,50 3

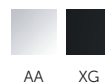
Colonne con deviatore

Ceraflow T25+ - Colonna doccia, soffione 260 mm 2 F, doccetta 2 F

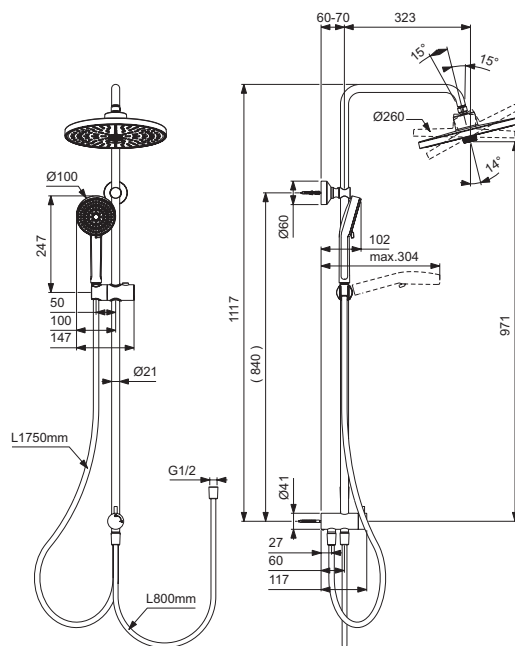
Descrizione

È dotata di tubo di raccordo flessibile G1/2" da abbinare ad un miscelatore a 1 via ad incasso o esterno. Soffione Ø260 mm in ABS a due funzioni, con selettore integrato e riduttore di portata a 12 l/min. Supporto doccetta con scorrimento a pressione. Doccetta Ø100 mm con riduttore di portata a 8 l/min e 2 funzioni selezionabili. Altezza massima dal centro del deviatore 1117 mm.

Colori



AA XG



Prodotti

Colonna doccia con deviatore

Colori e finiture

Cromato

Nero Seta

In Stock

Codice

BD747AA

BD747XG

Euro (€) Pallet

458,50 3

620,50 3

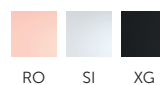
Alu+ - Colonna doccia, soffione 260 mm 2 F, doccetta 2 F

Descrizione

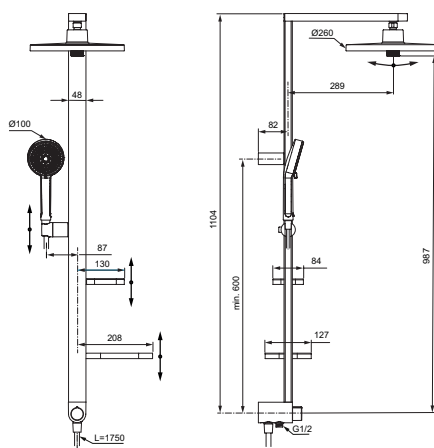
Colonna doccia con deviatore, da abbinare a un miscelatore a 1 via ad incasso o esterno, struttura principale in alluminio anodizzato, 2 mensole a libera installazione, doccetta a mano a 2 funzioni con selettore meccanico e soffione a 2 funzioni con selettore integrato. Raccordi a S da 1/2" regolabili.

*Disponibile nel Q1 2024

Colori



RO SI XG



Prodotti

Colonna doccia con deviatore

Colori e finiture

Rosé*

Matt Silver*

Nero Seta

In Stock

Codice

BD585RO

BD585SI

BD585XG

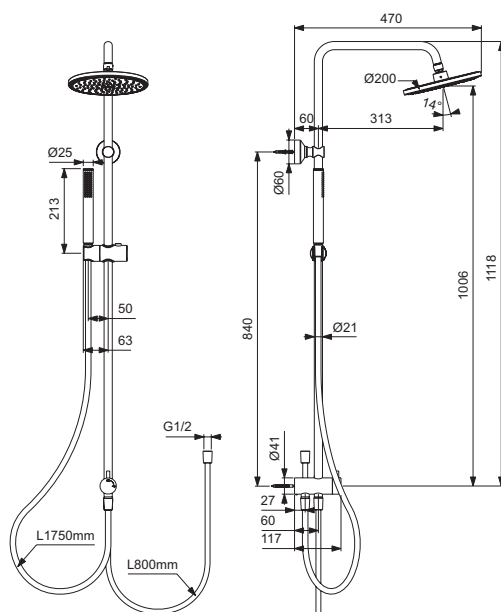
Euro (€) Pallet

383,50 3

383,50 3

383,50 3

Colonne con deviatore

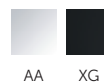


Idealrain - Colonna doccia, soffione 200 mm, doccetta stick

Descrizione

È dotata di tubo di raccordo flessibile G1/2" da abbinare ad un miscelatore esterno doccia, altezza massima dal centro del deviatore 1118 mm, soffione in ABS Ø200 mm, supporto doccetta con scorrimento a pressione, doccetta stick ad una funzione.

Colori



AA XG

Prodotti

Colonna doccia con deviatore

Colori e finiture

Cromato

Nero Seta

In Stock



Codice

BC747AA

BC747XG

Euro (€) Pallet

391,00 3

526,00 3

Idealrain Cube - Colonna doccia, soffione 200x200 mm, doccetta 100 mm 3 F

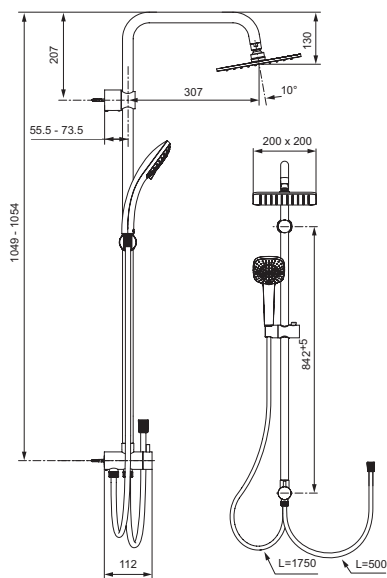
Descrizione

Deviatore a 2 vie, fissaggio a muro estensibile fino a 20 mm, supporto doccetta con scorrimento a pressione. Doccetta di dimensione 100x100 mm con riduttore di portata a 8 l/min, a 3 funzioni. Soffione sottile di dimensione 200x200 mm con riduttore di portata a 12 l/min. Altezza massima dal centro del raccordo 1054, asta murale con Ø25 mm. Tubo flessibile Idealflex, in materiale plastico ad effetto metallico, da 1750 mm. Tubo flessibile Idealflex, in materiale plastico ad effetto metallico, da 500 mm per connessione al miscelatore. Miscelatore monocomando esterno doccia a scelta da ordinare separatamente.

Colori



AA



Prodotti

Colonna doccia

Colori e finiture

Cromato

In Stock



Codice

A5862AA

Euro (€) Pallet

793,50 5

Colonne con deviatore

Idealrain Cube - Colonna doccia, soffione 200x200 mm, doccetta 100 mm

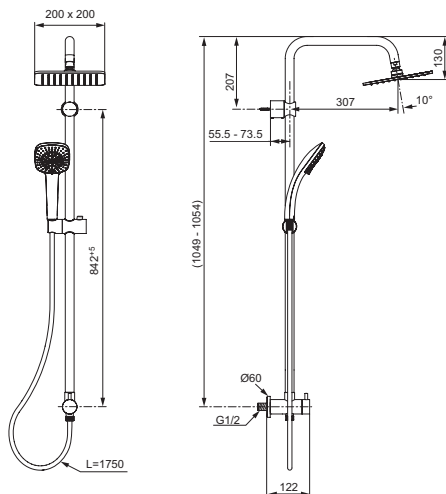
Descrizione

Deviatore a due vie, fissaggio a muro estensibile sino a 20 mm, supporto doccetta con scorrimento a pressione. Doccetta di dimensione 100x100 mm con riduttore di portata a 8 l/min. Soffione sottile di dimensione 200x200 mm con riduttore di portata a 12 l/min. Altezza massima dal centro del raccordo 1054, asta murale con $\varnothing 25$ mm. Tubo flessibile Idealflex, in materiale plastico ad effetto metallico, da 1750 mm. Da abbinare ad un miscelatore ad incasso per doccia o ad un termostatico individuale ad incasso, da ordinare separatamente.

Colori



AA



Prodotti

Colonna doccia

Colori e finiture

Cromato

In Stock

Codice

A5834AA

Euro (€) Pallet

768,50 5

IdealDuo - Colonna doccia, soffione 200 mm, doccetta 100 mm

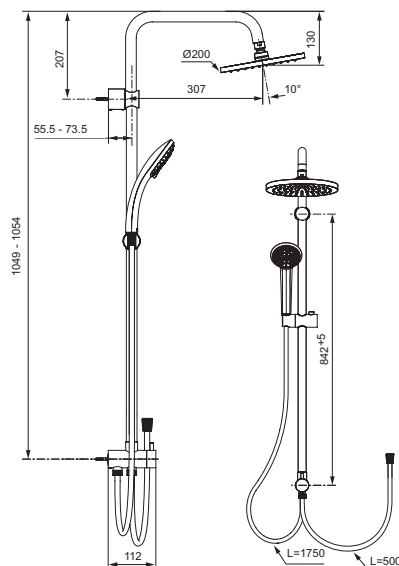
Descrizione

Deviatore a due vie, fissaggio a muro estensibile sino a 20 mm, supporto doccetta con scorrimento a pressione. Doccetta $\varnothing 100$ mm con riduttore di portata a 8 l/min. Soffione sottile $\varnothing 200$ mm con riduttore di portata a 12 l/min. Altezza massima dal centro del raccordo 1054 mm, asta murale $\varnothing 25$ mm. Tubo flessibile Idealflex, in materiale plastico ad effetto metallico, da 1750 mm. Tubo flessibile Idealflex da 500 mm per la connessione al miscelatore. Da abbinare ad un miscelatore monocomando esterno doccia a scelta, da ordinare separatamente.

Colori



AA



Prodotti

Colonna doccia

Colori e finiture

Cromato

In Stock

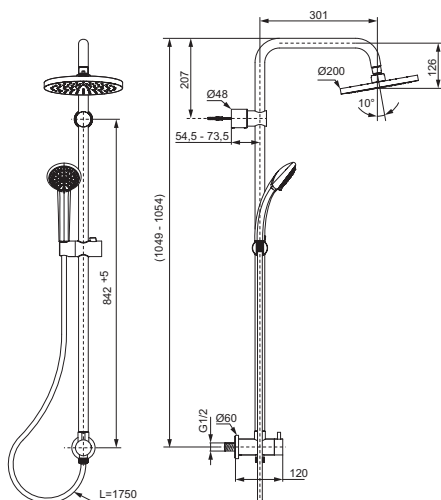
Codice

A5691AA

Euro (€) Pallet

741,00 5

Colonne con deviatore



IdealDuo - Colonna doccia, soffione 200 mm, doccetta 100 mm

Descrizione

Deviatore a due vie, fissaggio a muro estensibile sino a 20 mm, supporto doccetta con scorrimento a pressione. Doccetta Ø100 mm con riduttore di portata a 8 l/min. Soffione sottile Ø200 mm con riduttore di portata a 12 l/min. Altezza massima dal centro del raccordo 1054 mm, asta murale Ø25 mm. Tubo flessibile Idealflex, in materiale plastico ad effetto metallico, da 1750 mm. Da abbinare ad un miscelatore ad incasso per doccia o ad un termostatico individuale ad incasso a scelta, da ordinare separatamente.

Colori



AA

Prodotti

Colonna doccia

Colori e finiture

Cromato

In Stock



Codice

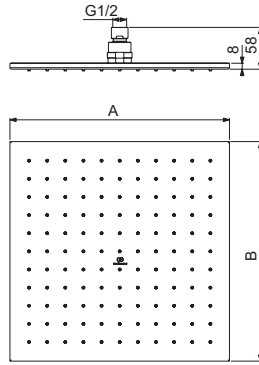
A5689AA

Euro (€) Pallet

710,00 5

Soffioni

ATELIER
COLLECTIONS



	A	B
A5805	303	303
A5806	404	404

Idealrain - Soffione a 1 funzione squadrato (effetto pioggia)

Descrizione

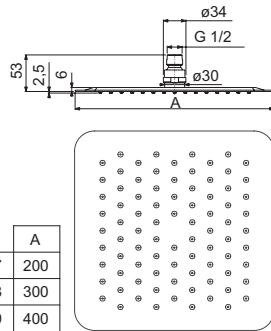
Soffione quadrato in metallo, disponibile in due misure. Riduttore di portata a 12 l/min. Spessore 8 mm. Attacco standard G1/2" con giunto orientabile. Ugelli facili da pulire per prevenire l'accumulo di calcare.

Colori



Prodotti

Prodotti	Colori e finiture	In Stock	Codice	Euro (€)	Pallet
Soffione 400 mm	Cromato		A5806AA	614,50	3
	Silver Storm		A5806GN	982,50	3
	Brushed Gold		A5806A2	982,50	3
	Magnetic Grey		A5806A5	982,50	3
Soffione 300 mm	Cromato		A5805AA	385,00	6
	Silver Storm		A5805GN	614,50	6
	Brushed Gold		A5805A2	614,50	6
	Magnetic Grey		A5805A5	614,50	6
Soffione quadrato 300x300 mm a basso consumo, 8 l/min	Cromato		BC961AA	385,00	5



	A
B0387	200
B0388	300
B0389	400

Idealrain Luxe - Soffione a 1 funzione squadrato (effetto pioggia)

Descrizione

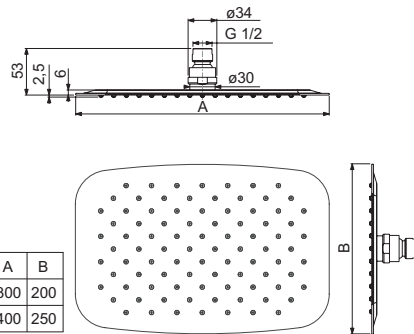
Soffione quadrato in acciaio inossidabile, disponibile in tre misure. Riduttore di portata a 12 l/min. Spessore 5 mm. Attacco standard G1/2" con giunto orientabile. Ugelli facili da pulire per prevenire l'accumulo di calcare. Getto di erogazione ad alta performance.

Colori



Prodotti

Prodotti	Colori e finiture	In Stock	Codice	Euro (€)	Pallet
Soffione quadrato 400x400 mm	Acciaio inossidabile		B0389MY	670,00	3
Soffione quadrato 300x300 mm	Acciaio inossidabile	☑	B0388MY	530,00	5
Soffione quadrato 200x200 mm	Acciaio inossidabile	☑	B0387MY	415,00	12



	A	B
B0390	300	200
B0391	400	250

Idealrain Luxe - Soffione a 1 funzione rettangolare (effetto pioggia)

Descrizione

Soffione rettangolare in acciaio inossidabile, disponibile in due misure. Riduttore di portata a 12 l/min. Spessore 5 mm. Attacco standard G1/2" con giunto orientabile. Ugelli facili da pulire per prevenire l'accumulo di calcare. Getto di erogazione ad alta performance.

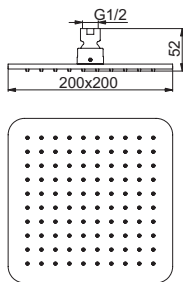
Colori



Prodotti

Prodotti	Colori e finiture	In Stock	Codice	Euro (€)	Pallet
Soffione rettangolare 400x250 mm	Acciaio inossidabile		B0391MY	630,00	4
Soffione rettangolare 300x200 mm	Acciaio inossidabile		B0390MY	490,00	4

Soffioni



Idealrain Cube - Soffione a 1 funzione squadrato

Descrizione

Soffione quadrato in metallo cromato, disponibile in due finiture. Riduttore di portata a 12 l/min. Spessore 8 mm. Attacco standard G1/2" con giunto orientabile. Ugelli facili da pulire per prevenire l'accumulo di calcare. Getto di erogazione ad alta performance.

Colori



Prodotti

Soffione quadrato 200x200 mm

Colori e finiture

In Stock

Codice

Euro (€) Pallet

Cromato

B0024AA

448,50 10

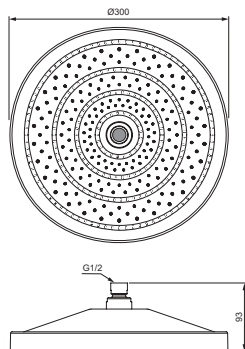
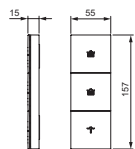
Nero Seta

B0024XG

616,50 12

ATELIER
COLLECTIONS

NOVITÀ



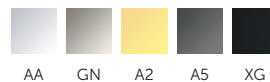
Idealrain Solos - Soffione a 3 funzioni tondo

Descrizione

Soffione tondo in ABS, Ø300 mm a 3 funzioni (Rain, SilkRain, 2nd Skin) con regolazione elettronica da remoto del getto e portata massima 12 l/min. Attacco standard G1/2" con giunto orientabile. Ugelli facili da pulire per prevenire l'accumulo di calcare. Compatibile con Kit 2 delle serie di rubinetteria Ideal Standard.

Disponibile da giugno 2024

Colori



Prodotti

Soffione Ø300 mm

Colori e finiture

In Stock

Codice

Euro (€) Pallet

Cromato

A7889AA

660,50 3

Silver Storm

A7889GN

1.056,50 3

Brushed Gold

A7889A2

1.056,50 3

Magnetic Grey

A7889A5

1.056,50 3

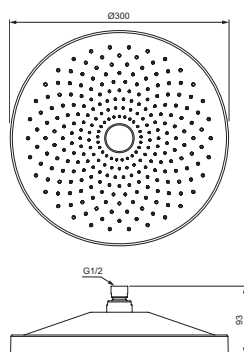
Nero Seta

A7889XG

878,50 3

ATELIER
COLLECTIONS

NOVITÀ



Idealrain Solos - Soffione a 1 funzione tondo

Descrizione

Soffione tondo in ABS, Ø300 mm a 1 funzione con portata massima 12 l/min. Attacco standard G1/2" con giunto orientabile. Ugelli facili da pulire per prevenire l'accumulo di calcare.

Disponibile da giugno 2024

Colori



Prodotti

Soffione Ø300 mm

Colori e finiture

In Stock

Codice

Euro (€) Pallet

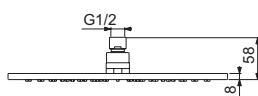
Cromato

A7885AA

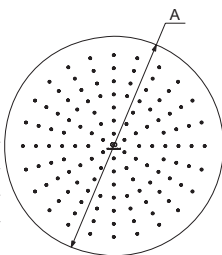
365,00 3

Soffioni

ATELIER
COLLECTIONS



	A
A5803	Ø303
A5804	Ø404



Idealrain - Soffione a 1 funzione tondo (effetto pioggia)

Descrizione

Soffione tondo in metallo, disponibile in due misure. Riduttore di portata a 12 l/min. Spessore 8 mm. Attacco standard G1/2" con giunto orientabile. Ugelli facili da pulire per prevenire l'accumulo di calcare.

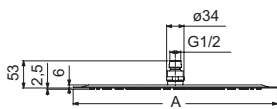
Colori



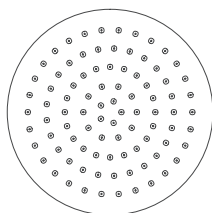
AA GN A2 A5 XG

Prodotti

Prodotti	Colori e finiture	In Stock	Codice	Euro (€)	Pallet
Soffione Ø400 mm	Cromato		A5804AA	559,50	3
	Silver Storm		A5804GN	894,00	3
	Brushed Gold		A5804A2	894,00	3
	Magnetic Grey		A5804A5	894,00	3
Soffione Ø300 mm	Cromato	✓	A5803AA	350,50	6
	Silver Storm		A5803GN	559,50	6
	Brushed Gold		A5803A2	559,50	6
	Magnetic Grey		A5803A5	559,50	6
Soffione Ø300 mm a basso consumo, 8 l/min	Nero Seta	✓	A5803XG	646,00	6
	Cromato		BD024AA	350,50	5



	A
B0383	200
B0384	250
B0385	300



Idealrain Luxe - Soffione a 1 funzione tondo (effetto pioggia)

Descrizione

Soffione rettangolare in acciaio inossidabile, disponibile in tre misure. Riduttore di portata a 12 l/min. Spessore 6 mm. Attacco standard G1/2" con giunto orientabile. Ugelli facili da pulire per prevenire l'accumulo di calcare. Getto di erogazione ad alta performance.

Colori

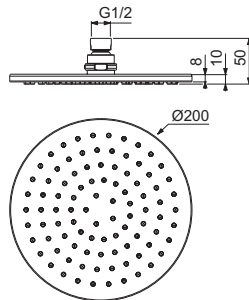


MY AA

Prodotti

Prodotti	Colori e finiture	In Stock	Codice	Euro (€)	Pallet
Soffione Ø300 mm	Acciaio inossidabile	✓	B0385MY	465,00	5
Soffione Ø250 mm	Acciaio inossidabile		B0384MY	430,00	5
Soffione Ø200 mm	Acciaio inossidabile	✓	B0383MY	400,00	12

Soffioni



Idealrain - Soffione a 1 funzione tondo

Descrizione

Soffione tondo in metallo cromato. Riduttore di portata a 12 l/min. Spessore 8 mm. Attacco standard G1/2" con giunto orientabile. Ugelli facili da pulire per prevenire l'accumulo di calcare. Getto di erogazione ad alta performance.

Colori



AA

Prodotti

Prodotti	Colori e finiture	In Stock	Codice	Euro (€)	Pallet
Soffione Ø200 mm	Cromato	<input checked="" type="checkbox"/>	B9442AA	380,00	10
Soffione Ø200 mm a basso consumo, 9 l/min	Cromato		B0599AA	380,00	10
Soffione Ø200 mm a basso consumo, 5 l/min	Cromato		BD023AA	380,00	10

Idealrain - Soffione in ABS tondo

Descrizione

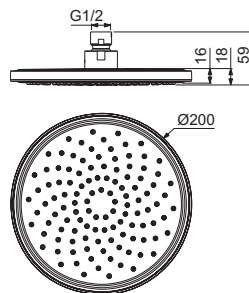
Soffione tondo in ABS cromato. Riduttore di portata a 12 l/min. Spessore 16 mm. Attacco standard G1/2" con giunto orientabile. Ugelli con disposizione a girasole, facili da pulire per prevenire l'accumulo di calcare. Getto di erogazione ad alta performance.

Colori



AA

XG



Prodotti

Prodotti	Colori e finiture	In Stock	Codice	Euro (€)	Pallet
Soffione Ø200 mm	Cromato		BD140AA	280,00	12
	Nero Seta	<input checked="" type="checkbox"/>	BD140XG	481,50	12

Alu+ - Soffione a 2 funzioni

Descrizione

Soffione tondo in ABS, Ø260 mm a 2 funzioni con selettore manuale integrato, portata massima 12 l/min e ugelli in gomma per una facile rimozione del calcare.

*Disponibile nel Q1 2024

Colori

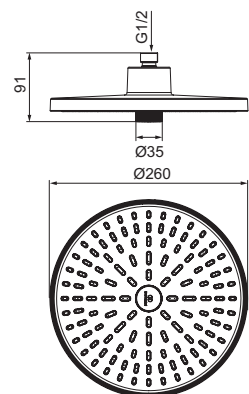


AA

RO

SI

XG



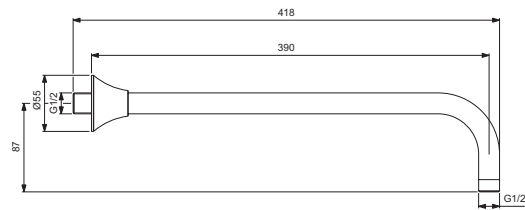
Prodotti

Prodotti	Colori e finiture	In Stock	Codice	Euro (€)	Pallet
Soffione 2 funzioni Ø260 mm	Cromato		BD581AA	136,00	10
	Rosé*		BD581RO	169,50	10
	Matt Silver*		BD581SI	169,50	10
	Nero Seta		BD581XG	169,50	10

Bracci

ATELIER
COLLECTIONS

NOVITÀ



La dolce vita® - Braccio a parete a sezione tonda

Descrizione

Braccio a parete da 400 mm in metallo con connessione G 1/2", a sezione tonda.

Disponibile da giugno 2024

Colori



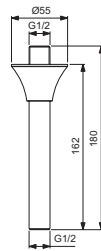
AA GN A2 A5

Prodotti

Prodotti	Colori e finiture	In Stock	Codice	Euro (€)	Pallet
Braccio a parete a sezione tonda	Cromato		BD679AA	74,50	6
	Silver Storm		BD679GN	119,00	6
	Brushed Gold		BD679A2	119,00	6
	Magnetic Grey		BD679A5	119,00	6

ATELIER
COLLECTIONS

NOVITÀ



La dolce vita® - Braccio a soffitto a sezione tonda

Descrizione

Braccio a soffitto 150 mm con connessione G 1/2", a sezione tonda.

Disponibile da giugno 2024

Colori



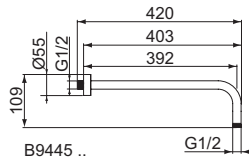
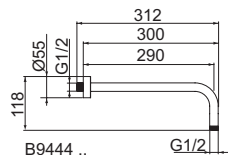
AA GN A2 A5

Prodotti

Prodotti	Colori e finiture	In Stock	Codice	Euro (€)	Pallet
Braccio a soffitto a sezione tonda	Cromato		BD680AA	46,00	10
	Silver Storm		BD680GN	73,50	10
	Brushed Gold		BD680A2	73,50	10
	Magnetic Grey		BD680A5	73,50	10

Bracci

ATELIER
COLLECTIONS



Idealrain - Braccio a parete a sezione tonda

Descrizione

Braccio a parete con connessione G1/2", a sezione tonda.

*Disponibile nel Q1 2024

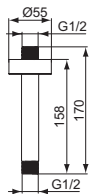
Colori



Prodotti

Prodotti	Colori e finiture	In Stock	Codice	Euro (€)	Pallet
Braccio a parete da 300 mm con connessione G1/2"	Cromato	☑	B9444AA	100,00	10
	Nero Seta		B9444XG	128,00	10
	Silver Storm		B9444GN	156,50	10
	Brushed Gold		B9444A2	156,50	10
	Magnetic Grey		B9444A5	156,50	10
Braccio a parete da 400 mm con connessione G1/2"	Cromato	☑	B9445AA	125,50	10
	Nero Seta	☑	B9445XG	172,50	10
	Silver Storm		B9445GN	194,50	10
	Brushed Gold		B9445A2	194,50	10
	Magnetic Grey		B9445A5	194,50	10
	Matt Silver*		B9445SI	172,50	10
	Rosé*		B9445RO	172,50	10

ATELIER
COLLECTIONS



Idealrain - Braccio a soffitto sezione tonda

Descrizione

Braccio a soffitto da 150 mm con connessione G1/2", a sezione tonda.

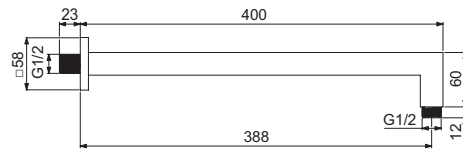
Colori



Prodotti

Prodotti	Colori e finiture	In Stock	Codice	Euro (€)	Pallet
Braccio a soffitto	Cromato	☑	B9446AA	73,00	20
	Nero Seta	☑	B9446XG	100,00	20
	Silver Storm		B9446GN	113,00	20
	Magnetic Grey		B9446A5	113,00	20
	Brushed Gold		B9446A2	113,00	20

Bracci



Idealrain - Braccio a parete a sezione quadrata

Descrizione

Braccio a parete 400 mm con connessione G 1/2", a sezione quadrata.

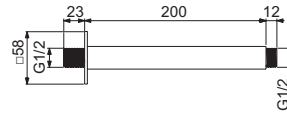
Colori



AA

Prodotti

Prodotti	Colori e finiture	In Stock	Codice	Euro (€) Pallet
Idealrain - Braccio a parete	Cromato		BD645AA	115,00



Idealrain - Braccio a soffitto sezione quadrata

Descrizione

Braccio a soffitto da 200 mm, con connessione G 1/2", a sezione quadrata.

Colori



AA

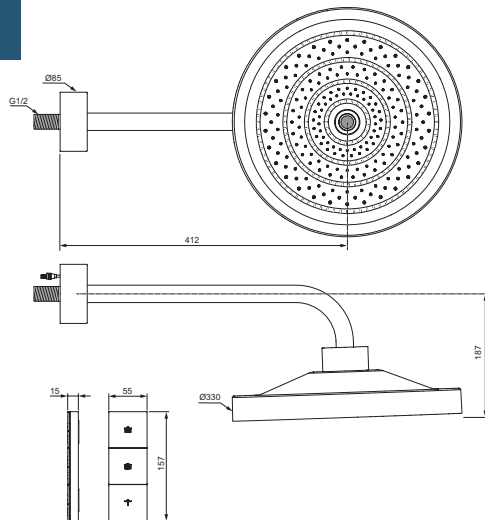
Prodotti

Prodotti	Colori e finiture	In Stock	Codice	Euro (€) Pallet
Idealrain - Braccio a soffitto	Cromato		BD646AA	85,00

Kit braccio e soffione

ATELIER
COLLECTIONS

NOVITÀ



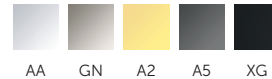
Idealrain Solos - Kit braccio a parete e soffione 330 mm con luce LED 3 F

Descrizione

È composto da braccio a parete da 400 mm e soffione tondo in ABS con luce LED (attivabile con sensore di movimento), a 3 funzioni (Rain, SilkRain, 2nd Skin), con diametro 330 mm e portata massima 12 l/min. Attacco standard G1/2". Ugelli facili da pulire per prevenire l'accumulo di calcare. Possibilità di regolazione elettronica da remoto del getto, tramite telecomando alimentato a batterie. Da abbinare a kit A1080NU, ordinabile separatamente.

Disponibile da giugno 2024

Colori



Prodotti

Kit con soffione a 3 funzioni, con regolazione elettronica da remoto del getto

Colori e finiture

In Stock

Codice

Euro (€) Pallet

Cromato	A7890AA	1.102,00	3
Silver Storm	A7890GN	1.763,00	3
Brushed Gold	A7890A2	1.763,00	3
Magnetic Grey	A7890A5	1.763,00	3
Nero Seta	A7890XG	1.466,50	3

Prodotti compatibili

Corpo ad incasso

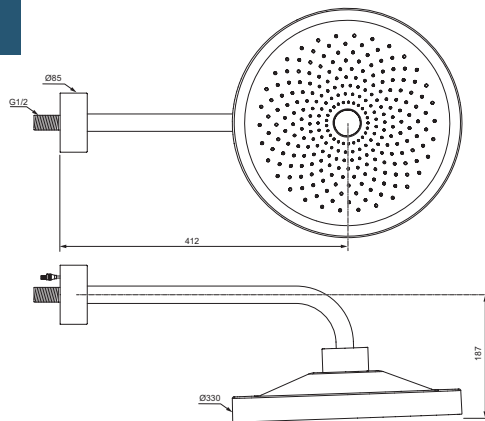
Neutro

A1080NU

215,00 6

ATELIER
COLLECTIONS

NOVITÀ



Idealrain Solos - Kit braccio a parete e soffione 330 mm con luce LED 1 F

Descrizione

È composto da braccio a parete da 400 mm e soffione tondo in ABS a 1 funzione, con luce LED (attivabile con sensore di movimento), diametro 330 mm e portata massima 12 l/min. Attacco standard G1/2". Ugelli facili da pulire per prevenire l'accumulo di calcare. La luce viene azionata automaticamente, tramite sensore di movimento. Da abbinare a corpo incasso A1080NU, da ordinare separatamente.

Disponibile da giugno 2024

Colori



Prodotti

Kit con soffione a 1 funzione

Colori e finiture

In Stock

Codice

Euro (€) Pallet

Cromato	A7887AA	611,00	3
---------	---------	--------	---

Prodotti compatibili

Corpo ad incasso

Neutro

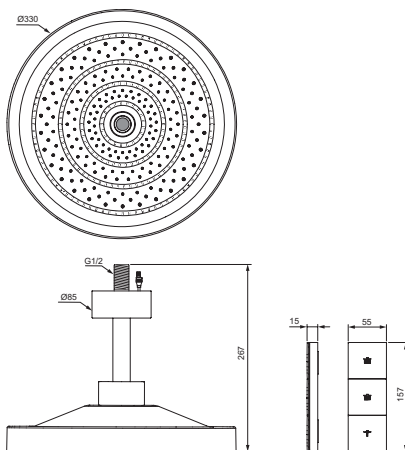
A1080NU

215,00 6

Kit braccio e soffione

ATELIER
COLLECTIONS

NOVITÀ



Idealrain Solos - Kit braccio a soffitto e soffione 330 mm con luce LED 3 F

Descrizione

È composto da braccio a soffitto e soffione tondo in ABS con luce LED (con sensore di movimento), a 3 funzioni (Rain, SilkRain, 2nd Skin), con diametro 330 mm e portata massima 12 l/min. Attacco standard G1/2". Ugelli facili da pulire per prevenire l'accumulo di calcare. La luce viene azionata automaticamente, tramite sensore di movimento. Regolazione elettronica da remoto del getto tramite telecomando alimentato a batterie. Da abbinare a corpo incasso A1080NU, da ordinare separatamente.

Disponibile da giugno 2024

Colori



AA

Prodotti

Kit con soffione a 3 funzioni, con regolazione elettronica da remoto del getto

Colori e finiture

In Stock

Codice

Euro (€) Pallet

Cromato

A7891AA

1.102,00 3

Prodotti compatibili

Corpo ad incasso

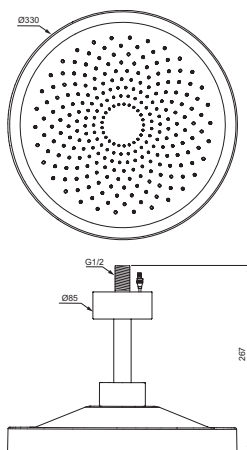
Neutro

A1080NU

215,00 6

ATELIER
COLLECTIONS

NOVITÀ



Idealrain Solos - Kit braccio a soffitto e soffione 330 mm con luce LED 1 F

Descrizione

È composto da braccio a soffitto e soffione tondo in ABS a 1 funzione, con luce LED (attivazione con sensore di movimento), diametro 330 mm e portata massima 12 l/min. Attacco standard G1/2". Ugelli facili da pulire per prevenire l'accumulo di calcare. La luce viene azionata automaticamente, tramite sensore di movimento. Da abbinare a corpo incasso A1080NU, da ordinare separatamente.

Disponibile da giugno 2024

Colori



AA

Prodotti

Kit con soffione a 1 funzione

Colori e finiture

In Stock

Codice

Euro (€) Pallet

Cromato

A7888AA

611,00 3

Prodotti compatibili

Corpo ad incasso

Neutro

A1080NU

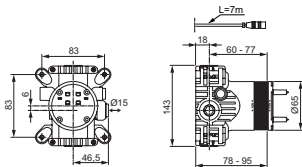
215,00 6

Corpo incasso Kit 1 per soffioni Solos con luce LED

Descrizione

Corpo incasso da acquistare in caso di installazione di soffioni Solos con illuminazione LED.

Disponibile da giugno 2024



Prodotti

Corpo incasso Solos

Colori e finiture

In Stock

Codice

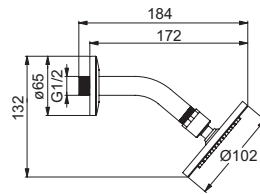
Euro (€) Pallet

Neutro

A1080NU

215,00 6

Kit braccio e soffione



Idealrain - Kit braccio a parete e soffione 100 mm

Descrizione

È composto da un braccio a parete da 170 mm ed un soffione tondo da 100 mm in metallo cromato. È dotato di riduttore di portata a 12 l/min. Spessore 8 mm. Attacco standard G1/2" con giunto orientabile. Ugelli facili da pulire per prevenire l'accumulo di calcare. Getto di erogazione ad alta performance.

Colori



AA

Prodotti

Prodotti	Colori e finiture	In Stock	Codice	Euro (€)	Pallet
Soffione Ø100 mm con braccio ad angolo da 118 mm	Cromato		B9436AA	172,50	10
Soffione Ø100 mm	Cromato		B9435AA	142,00	10

Idealrain - Kit braccio a parete e soffione 200 mm

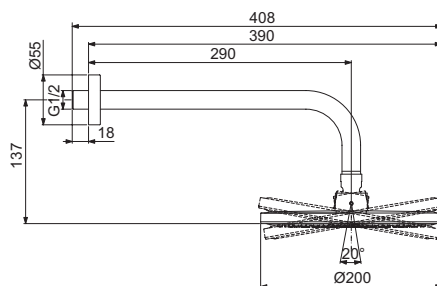
Descrizione

È composto da un braccio a parete da 300 mm ed un soffione tondo da 200 mm in ABS cromato. È dotato di riduttore di portata a 12 l/min. Spessore 8 mm. Attacco standard G1/2" con giunto orientabile. Ugelli facili da pulire per prevenire l'accumulo di calcare.

Colori



AA



Prodotti

Prodotti	Colori e finiture	In Stock	Codice	Euro (€)	Pallet
Idealrain - Braccio a parete e soffione	Cromato		BD647AA	125,50	10

Riduttori di portata

Descrizione

Riduttori di portata con attacco G1/2" in entrata e in uscita.

Colori



AA



Prodotti

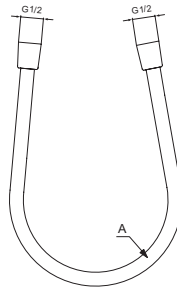
Prodotti	Colori e finiture	In Stock	Codice	Euro (€)	Pallet
Riduttore di portata a 9 l/min	Cromato	☑	L6749AA	29,00	
Riduttore di portata a 8 l/min	Cromato		L6961AA	29,00	
Riduttore di portata a 7 l/min	Cromato		L6960AA	29,00	
Riduttore di portata a 5 l/min	Cromato	☑	L6938AA	29,00	

Flessibili

ATELIER
COLLECTIONS



	A
BE125	1250
BE150	1500
BE175	1750
BE200	2000



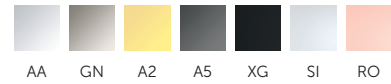
Tubo flessibile liscio

Descrizione

In materiale plastico ed effetto metallico. Con sistema antitorsione. Attacchi da 1/2".

*Disponibile nel Q1 2024

Colori

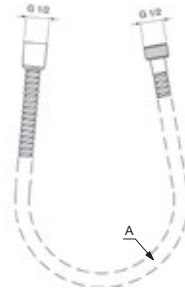


Prodotti

Prodotti	Colori e finiture	In Stock	Codice	Euro (€)	Pallet
Tubo flessibile da 2000 mm	Cromato	☑	BE200AA	39,00	20
Tubo flessibile da 1750 mm	Cromato	☑	BE175AA	32,00	20
	Silver Storm		BE175GN	50,00	20
	Brushed Gold		BE175A2	50,00	20
	Magnetic Grey	☑	BE175A5	50,00	20
	Nero Seta	☑	BE175XG	41,50	20
	Matt Silver*		BE175SI	41,50	20
	Rosé*		BE175RO	41,50	20
Tubo flessibile da 1500 mm	Cromato	☑	BE150AA	28,50	20
Tubo flessibile da 1250 mm	Cromato	☑	BE125AA	25,00	20
	Silver Storm		BE125GN	39,00	20
	Brushed Gold		BE125A2	39,00	20
	Magnetic Grey		BE125A5	39,00	20
	Nero Seta	☑	BE125XG	34,00	20



	A
BF125	1250
BF150	1500
BF175	1750
BF200	2000



Tubo metallico flessibile con doppia aggraffatura

Descrizione

Antitorsione. Attacchi da 1/2".

Colori



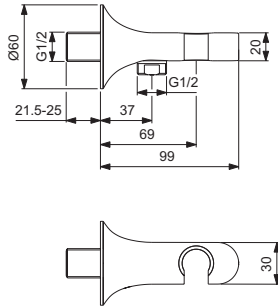
Prodotti

Prodotti	Colori e finiture	In Stock	Codice	Euro (€)	Pallet
Tubo flessibile da 2000 mm	Cromato	☑	BF200AA	39,50	
Tubo flessibile da 1750 mm	Cromato	☑	BF175AA	33,00	
Tubo flessibile da 1500 mm	Cromato	☑	BF150AA	29,50	
Tubo flessibile da 1250 mm	Cromato	☑	BF125AA	25,00	

Accessori doccia

ATELIER
COLLECTIONS

NOVITÀ



La dolce vita® - Supporto erogante tondo, fisso

Descrizione

Per doccetta con connessione G 1/2".

Disponibile da giugno 2024

Colori

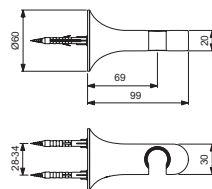


Prodotti

Supporto a parete fisso erogante	Colori e finiture	In Stock	Codice	Euro (€)	Pallet
	Cromato		BD682AA	71,00	10
	Silver Storm		BD682GN	113,50	10
	Brushed Gold		BD682A2	113,50	10
	Nero Seta		BD682A5	113,50	10

ATELIER
COLLECTIONS

NOVITÀ



La dolce vita® - Supporto a parete tondo, fisso

Descrizione

Per doccetta.

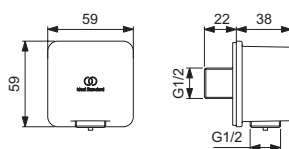
Disponibile da giugno 2024

Colori



Prodotti

Supporto a parete fisso	Colori e finiture	In Stock	Codice	Euro (€)	Pallet
	Cromato		BD681AA	57,50	10
	Silver Storm		BD681GN	92,00	10
	Brushed Gold		BD681A2	92,00	10
	Nero Seta		BD681A5	92,00	10

ATELIER
COLLECTIONS

Gomito a muro quadrato

Descrizione

Con valvola di ritegno e con connessione G1/2".

Colori

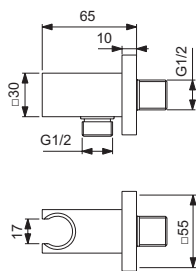


Prodotti

Gomito a muro	Colori e finiture	In Stock	Codice	Euro (€)	Pallet
	Cromato	☑	BC772AA	44,00	20
	Silver Storm		BC772GN	69,50	20
	Brushed Gold		BC772A2	69,50	20
	Magnetic Grey		BC772A5	69,50	20

Accessori doccia

A T E L I E R
COLLECTIONS



Supporto erogante quadrato, fisso

Descrizione

Per doccetta con connessione G1/2".

Colori

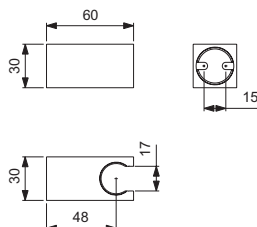


AA GN A2 A5

Prodotti

Prodotti	Colori e finiture	In Stock	Codice	Euro (€)	Pallet
Supporto a parete fisso erogante	Cromato	☑	BC771AA	94,50	60
	Silver Storm		BC771GN	151,50	60
	Brushed Gold		BC771A2	151,50	60
	Magnetic Grey		BC771A5	151,50	60

A T E L I E R
COLLECTIONS



Supporto a parete quadrato, fisso

Descrizione

Per doccetta.

Colori

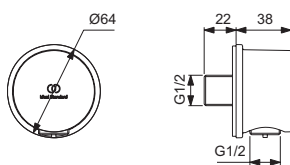


AA GN A2 A5

Prodotti

Prodotti	Colori e finiture	In Stock	Codice	Euro (€)	Pallet
Supporto a parete fisso	Cromato		BC770AA	54,00	60
	Silver Storm		BC770GN	85,00	60
	Brushed Gold		BC770A2	85,00	60
	Magnetic Grey		BC770A5	85,00	60

A T E L I E R
COLLECTIONS



Gomito a muro tondo

Descrizione

Con valvola di ritegno e con connessione G1/2".

*Disponibile nel Q1 2024

Colori



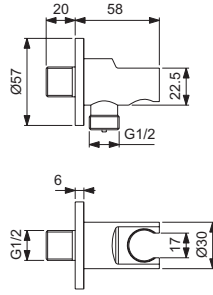
AA GN A2 A5 XG SI RO

Prodotti

Prodotti	Colori e finiture	In Stock	Codice	Euro (€)	Pallet
Gomito a muro	Cromato	☑	BC808AA	40,50	20
	Silver Storm		BC808GN	63,00	20
	Brushed Gold		BC808A2	63,00	20
	Magnetic Grey		BC808A5	63,00	20
	Nero Seta	☑	BC808XG	56,00	20
	Rosé*		BC808RO	56,00	20
	Matt Silver*		BC808SI	56,00	20

Accessori doccia

ATELIER
COLLECTIONS



Supporto erogante tondo, fisso

Descrizione

Per doccia con connessione G1/2".

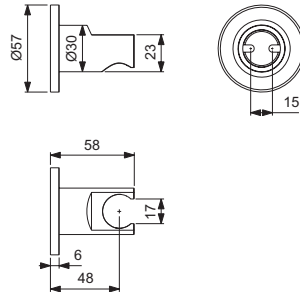
Colori



Prodotti

Supporto a parete fisso erogante	Colori e finiture	In Stock	Codice	Euro (€)	Pallet
	Cromato	☑	BC807AA	84,50	30
	Silver Storm		BC807GN	134,00	30
	Brushed Gold		BC807A2	134,00	30
	Magnetic Grey		BC807A5	134,00	30
	Nero Seta	☑	BC807XG	116,50	10

ATELIER
COLLECTIONS



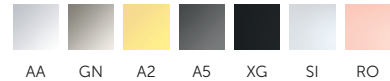
Supporto a parete tondo, fisso

Descrizione

Per doccia.

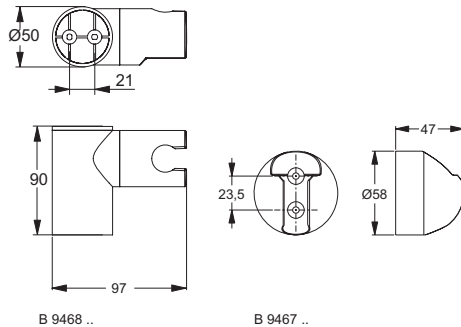
*Disponibile nel Q1 2024

Colori



Prodotti

Supporto a parete fisso	Colori e finiture	In Stock	Codice	Euro (€)	Pallet
	Cromato	☑	BC806AA	48,50	20
	Silver Storm		BC806GN	77,50	20
	Brushed Gold		BC806A2	77,50	20
	Magnetic Grey		BC806A5	77,50	20
	Nero Seta	☑	BC806XG	66,50	10
	Matt Silver*		BC806SI	66,50	10
	Rosé*		BC806RO	66,50	10



B 9468 ..

B 9467 ..

Supporti a parete

Descrizione

Supporti a parete.

Colori



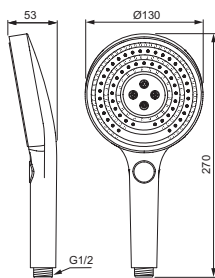
Prodotti

Supporto a parete fisso	Supporto a parete ad inclinazione regolabile	Supporto per doccia inclinabile	Colori e finiture	In Stock	Codice	Euro (€)	Pallet
			Cromato	☑	B9467AA	19,00	10
			Cromato	☑	B9468AA	25,50	10
			Cromato		B0029AA	28,50	

Doccette

ATELIER
COLLECTIONS

NOVITÀ



Idealrain Solos - Doccetta a mano

Descrizione

Doccetta a mano a 3 funzioni (SilkRain, Rain e Active Massage) selezionabili tramite tecnologia Navigo®. Ugelli facili da pulire per prevenire l'accumulo di calcare. Portata massima 8 l/min, Ø130 mm.

Colori

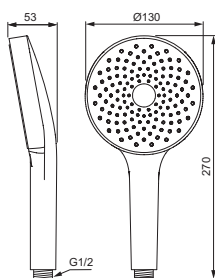


Prodotti

Prodotti	Colori e finiture	In Stock	Codice	Euro (€)	Pallet
Doccetta a mano Ø130 mm	Cromato		A7896AA	84,50	5
	Silver Storm		A7896GN	135,00	5
	Brushed Gold		A7896A2	135,00	5
	Magnetic Grey		A7896A5	135,00	5
	Nero Seta		A7896XG	114,00	5

ATELIER
COLLECTIONS

NOVITÀ



Idealrain Solos - Doccetta a mano

Descrizione

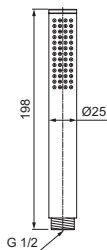
Doccetta a mano a 1 funzione (Rain). Ugelli facili da pulire per prevenire l'accumulo di calcare. Portata massima 8 l/min, Ø130 mm.

Colori



Prodotti

Prodotti	Colori e finiture	In Stock	Codice	Euro (€)	Pallet
Doccetta a mano Ø130 mm	Cromato		A7895AA	45,00	5

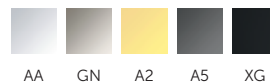
ATELIER
COLLECTIONS

Idealrain - Doccetta stick sezione tonda

Descrizione

Doccetta stick Idealrain a 1 funzione. Riduttore di portata a 8 l/min.

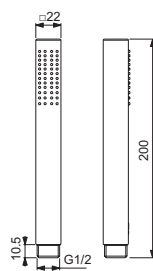
Colori



Prodotti

Prodotti	Colori e finiture	In Stock	Codice	Euro (€)	Pallet
Doccetta stick Idealrain	Cromato	☑	BC774AA	117,50	10
	Magnetic Grey		BC774A5	187,00	10
	Silver Storm		BC774GN	187,00	10
	Brushed Gold		BC774A2	187,00	10
	Nero Seta	☑	BC774XG	161,50	10

Doccette



Idealrain - Doccetta stick sezione quadrata

Descrizione

Doccetta stick ad 1 funzione, sezione quadrata. Riduttore di portata a 8 l/min.

Colori



AA

Prodotti

Doccetta stick

Colori e finiture

In Stock

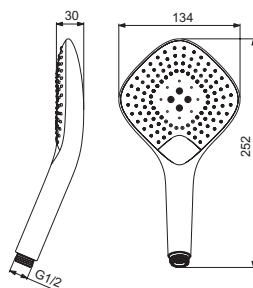
Codice

Euro (€) Pallet

Cromato

BD320AA

113,50 10



Doccetta Evo Jet Diamond

Descrizione

Da 134 mm. 3 funzioni (Rain, Massage, Drop Jet) selezionabili tramite tecnologia Navigo®. Perfettamente funzionante a partire da una pressione di 0,1 bar. Ugelli facili da pulire per prevenire l'accumulo di calcare. Riduttore di portata a 8 l/min.

Colori



AA

Prodotti

Doccetta Evo Jet Diamond

Colori e finiture

In Stock

Codice

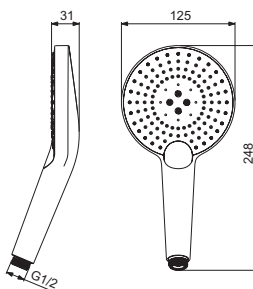
Euro (€) Pallet

Cromato

✓

B1760AA

92,50 10



Doccetta Evo Jet Round

Descrizione

Con Ø125 mm. 3 funzioni (Rain, Massage, Drop Jet) selezionabili tramite tecnologia Navigo®. Perfettamente funzionante a partire da una pressione di 0,1 bar. Ugelli facili da pulire per prevenire l'accumulo di calcare. Riduttore di portata a 8 l/min.

Colori



AA

Prodotti

Doccetta Evo Jet Round

Colori e finiture

In Stock

Codice

Euro (€) Pallet

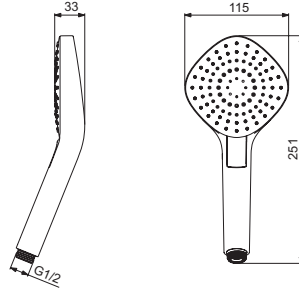
Cromato

✓

B1759AA

92,50 10

Doccette



Doccetta Evo Diamond

Descrizione

Da 115 mm. 3 funzioni (Rain, Massage, Air) selezionabili tramite tecnologia Navigo®. Perfettamente funzionante a partire da una pressione di 0,1 bar. Ugelli facili da pulire per prevenire l'accumulo di calcare. Riduttore di portata a 8 l/min.

Colori



AA

Prodotti

Doccetta Evo Diamond

Colori e finiture

Cromato

In Stock

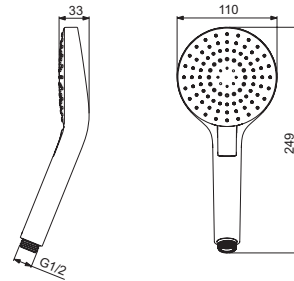


Codice

B2232AA

Euro (€) Pallet

74,00 12



Doccetta Evo Round

Descrizione

Con Ø110 mm. 3 funzioni (Rain, Massage, Air) selezionabili tramite tecnologia Navigo®. Perfettamente funzionante a partire da una pressione di 0,1 bar. Ugelli facili da pulire per prevenire l'accumulo di calcare. Riduttore di portata a 8 l/min.

Colori



AA

Prodotti

Doccetta Evo Round

Colori e finiture

Cromato

In Stock

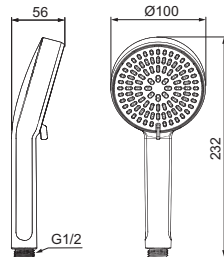


Codice

B2231AA

Euro (€) Pallet

74,00 12



Doccetta a mano Alu+

Descrizione

Doccetta a mano a 2 funzioni con selettore meccanico. Ugelli facili da pulire per prevenire l'accumulo di calcare. Portata massima 8 l/min, Ø100 mm.

*Disponibile nel Q1 2024

Colori



AA

RO

SI

XG

Prodotti

Doccetta a mano Alu+

Colori e finiture

Cromato

In Stock

Codice

BD580AA

Euro (€) Pallet

31,00

Rosé*

BD580RO

31,00 12

Matt Silver*

BD580SI

31,00 12

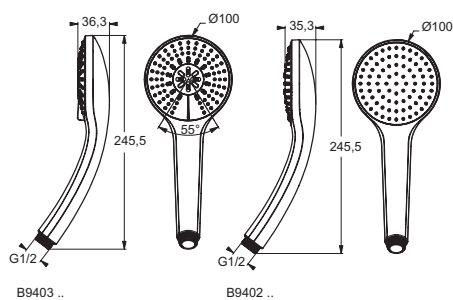
Nero Seta

BD580XG

31,00 12

Doccette

Doccetta Idealrain M1/M3



Descrizione

Con Ø100 mm. Perfettamente funzionante a partire da una pressione di 0,1 bar. Ugelli facili da pulire, per prevenire l'accumulo di calcare. Riduttore di portata a 8 l/min.

Colori

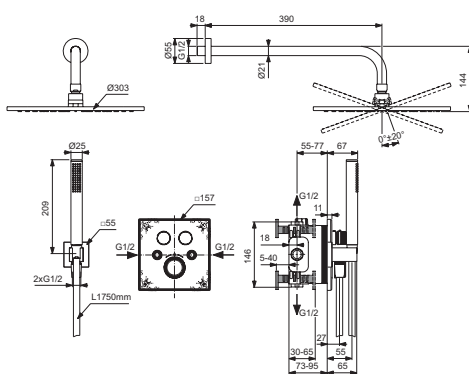


AA XG

Prodotti

Prodotti	Colori e finiture	In Stock	Codice	Euro (€)	Pallet
Doccetta a 1 funzione	Cromato	☑	B9402AA	42,50	12
	Nero Seta	☑	B9402XG	58,50	12
Doccetta a 3 funzioni (Rain, SilkRain, Massage)	Cromato	☑	B9403AA	48,00	12

Kit doccia



Kit doccia con miscelatore termostatico Ceratherm Navigo®, soffione 300x300 mm, braccio 400 mm

Descrizione

È composto da miscelatore ad incasso Navigo® a 2 vie completo di corpo ad incasso A1000NU, braccio a parete 400 mm, soffione quadrato l 300 mm, raccordo erogatore con supporto doccetta fisso, doccetta stick e tubo flessibile liscio da 1750 mm.

Colori



AA

Prodotti

Kit doccia Ceratherm Navigo® squadrato

Colori e finiture

In Stock

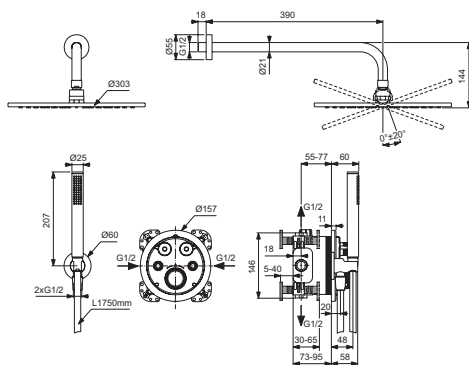
Codice

Euro (€) Pallet

Cromato

A7773AA

1.435,00 10



Kit doccia con miscelatore termostatico Ceratherm Navigo®, soffione 300 mm, braccio 400 mm

Descrizione

È composto da miscelatore ad incasso Navigo® a 2 vie completo di corpo ad incasso A1000NU, braccio a parete 400 mm, soffione tondo 300 mm, raccordo erogatore con supporto doccetta fisso, doccetta stick e tubo flessibile liscio da 1750 mm.

Colori



AA

Prodotti

Kit doccia Ceratherm Navigo® tondo

Colori e finiture

In Stock

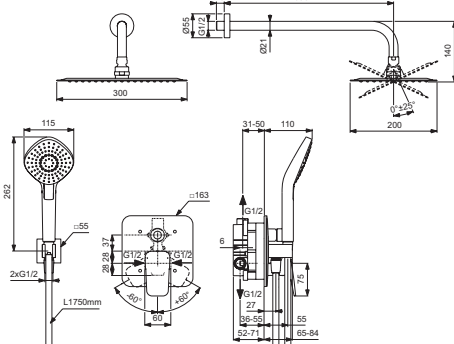
Codice

Euro (€) Pallet

Cromato

A7772AA

1.395,00 10



Kit doccia con miscelatore meccanico Ceraplan, soffione 200x300 mm, braccio 400 mm

Descrizione

È dotato di corpo ad incasso A1300NU, miscelatore vasca/doccia a 2 vie serie Ceraplan braccio a parete 400 mm, soffione in acciaio 200x300 mm portata 12 l/min, doccetta Evo Diamond 3 funzioni, raccordo erogatore con supporto fisso per doccetta, tubo flessibile Idealflex da 1750 mm.

Colori



AA

Prodotti

Kit doccia Ceraplan squadrato

Colori e finiture

In Stock

Codice

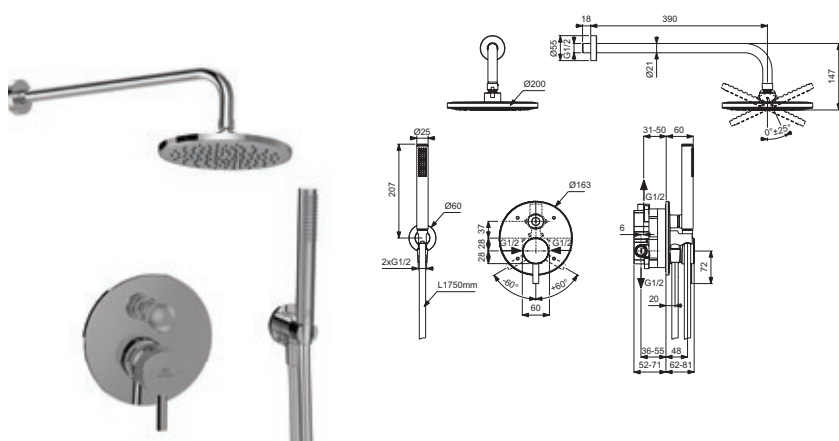
Euro (€) Pallet

Cromato

BD194AA

711,00 10

Kit doccia



Kit doccia con miscelatore meccanico Ceraline, soffione 200 mm, braccio 400 mm

Descrizione

È dotato di corpo ad incasso A1300NU, miscelatore vasca/doccia a 2 vie serie Ceraline braccio a parete 400 mm, soffione in ABS Ø200 mm portata 12 l/min, doccetta stick, raccordo erogatore con supporto fisso per doccetta, tubo flessibile Idealflex da 1750 mm.

Colori



Prodotti

Kit doccia Ceraline tondo

Colori e finiture

In Stock

Codice

Euro (€) Pallet

Cromato

✓

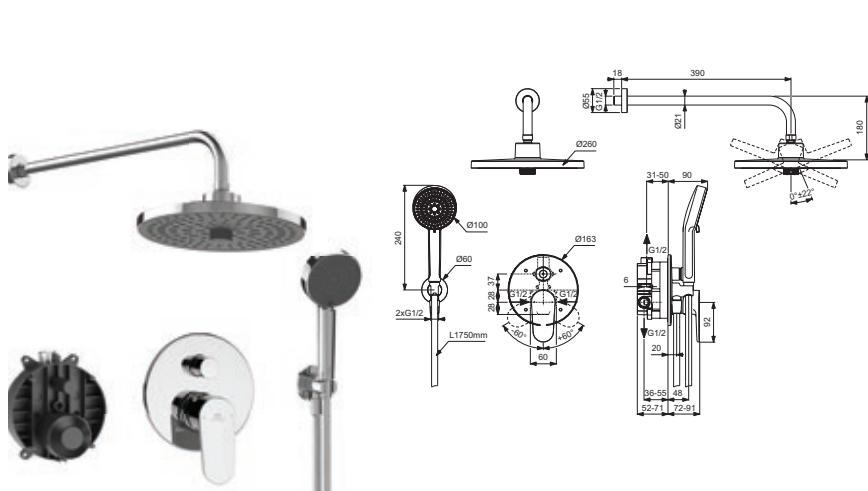
BD192AA

450,50 10

Nero Seta

BD192XG

607,00 10



Kit doccia con miscelatore meccanico Cerafine O, soffione 260 mm 2 F, braccio 400 mm

Descrizione

È dotato di corpo ad incasso A1300NU, miscelatore vasca doccia a 2 vie serie Cerafine O. Braccio a parete 400 mm, soffione Alu+ Ø260 mm a due funzioni con selettore manuale integrato e portata 12 l/min, doccetta Alu+ a 2 funzioni con selettore meccanico e portata massima 8 l/min, raccordo erogatore con supporto fisso per doccetta, tubo flessibile Idealflex da 1750 mm.

Colori



Prodotti

Kit doccia Cerafine O tondo

Colori e finiture

In Stock

Codice

Euro (€) Pallet

Cromato

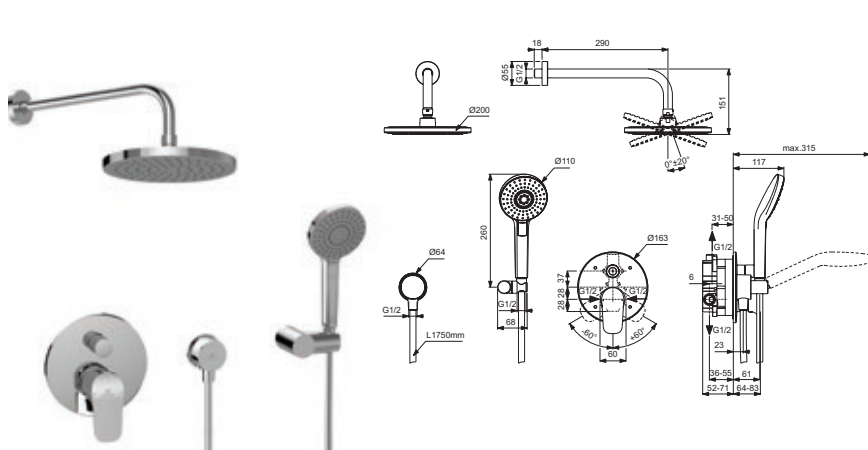
BD828AA

496,50 5

Nero Seta

BD828XG

627,50 5



Kit doccia con miscelatore meccanico Ceraflex, soffione 200 mm, braccio 300 mm

Descrizione

È dotato di corpo ad incasso A1300NU miscelatore vasca/doccia a 2 vie serie Ceraflex. Braccio a parete 300 mm, soffione in ABS Ø200, gomito a muro, tubo flessibile da 1750 mm, supporto doccetta orientabile e doccetta a mano Idealrain EVO tonda tre funzioni.

Colori



Prodotti

Kit doccia Ceraflex tondo

Colori e finiture

In Stock

Codice

Euro (€) Pallet

Cromato

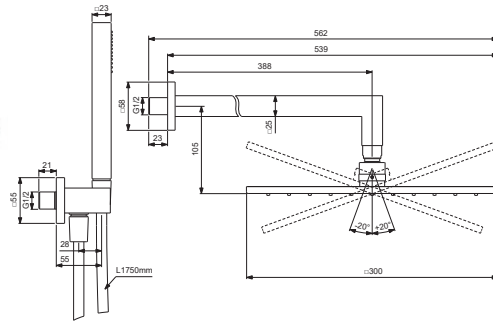
✓

BC447AA

397,00 10

Kit doccia

ATELIER
COLLECTIONS



Kit doccia, soffione 300x300 mm, braccio 400 mm

Descrizione

Kit doccia light, da abbinare ad un miscelatore ad incasso a 2 vie, completo di braccio a parete 400 mm, soffione in metallo Ø300 mm a portata 12 l/min, doccetta stick squadrata, raccordo erogatore con supporto fisso doccetta, tubo flessibile liscio 1750 mm antitorione.

Colori

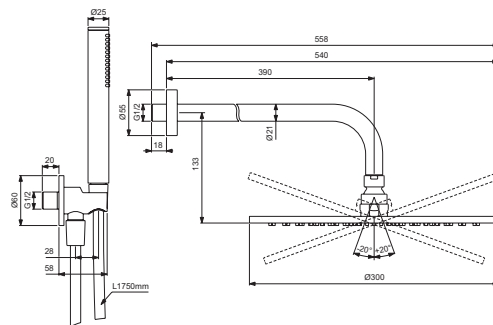


AA

Prodotti

Prodotti	Colori e finiture	In Stock	Codice	Euro (€)	Pallet
Kit doccia squadrato	Cromato		BD826AA	636,00	5

ATELIER
COLLECTIONS



Kit doccia, soffione 300 mm, braccio 400 mm

Descrizione

Kit doccia light, da abbinare ad un miscelatore ad incasso a 2 vie, completo di braccio a parete 400 mm, soffione in metallo Ø300 mm a portata 12 l/min, doccetta stick tonda, raccordo erogatore con supporto fisso doccetta, tubo flessibile liscio 1750 mm antitorione.

Colori



AA

GN

A2

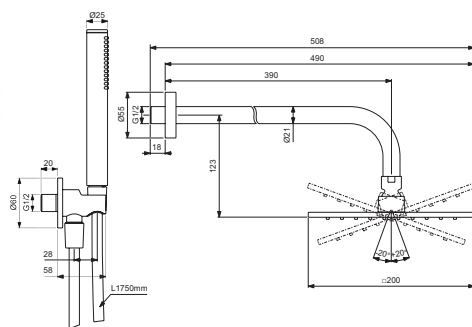
A5

XG

Prodotti

Prodotti	Colori e finiture	In Stock	Codice	Euro (€)	Pallet
Kit doccia tondo	Cromato		BD825AA	526,00	5
	Silver Storm		BD825GN	843,50	5
	Brushed Gold		BD825A2	843,50	5
	Magnetic Grey		BD825A5	843,50	5
	Nero Seta		BD825XG	688,00	5

Kit doccia



Kit doccia, soffione 200x200 mm, braccio 400 mm

Descrizione

Kit doccia light, da abbinare ad un miscelatore ad incasso a 2 vie, completo di braccio a parete 400 mm, soffione quadrato in metallo L200 mm portata 12 l/min, doccetta stick tonda e raccordo erogatore con supporto fisso per doccetta, tubo flessibile liscio da 1750 mm antitorione.

Colori



Prodotti	Colori e finiture	In Stock	Codice	Euro (€)	Pallet
Kit doccia squadrato	Cromato		BD781AA	311,50	4
	Nero Seta		BD781XG	411,50	4



Kit doccia, soffione 200x200 mm, braccio 300 mm

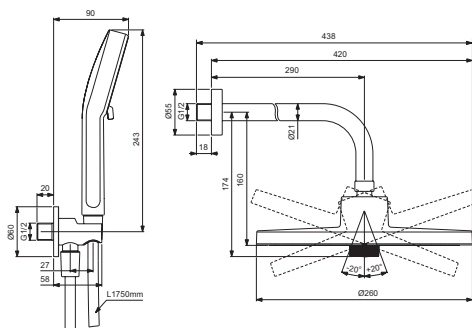
Descrizione

Kit doccia light, da abbinare ad un miscelatore ad incasso a 2 vie, completo di braccio a parete 300 mm, soffione quadrato in metallo L200 mm portata 12 l/min, doccetta stick tonda e raccordo erogatore con supporto fisso per doccetta, tubo flessibile liscio da 1750 mm antitorione.

Colori



Prodotti	Colori e finiture	In Stock	Codice	Euro (€)	Pallet
Kit doccia squadrato	Cromato		BD390AA	303,50	10



Kit doccia, soffione 260 mm 2 F, braccio 300 mm

Descrizione

È composto da braccio a parete 300 mm, soffione Alu+ Ø260 mm a due funzioni con selettore manuale integrato e portata 12 l/min, doccetta Alu+ a 2 funzioni con selettore meccanico e portata massima 8 l/min, raccordo erogatore con supporto fisso per doccetta, tubo flessibile Idealflex da 1750 mm.

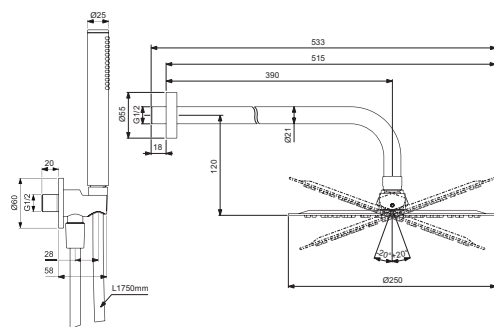
Colori



Prodotti	Colori e finiture	In Stock	Codice	Euro (€)	Pallet
Kit doccia tondo	Cromato		BD827AA	274,00	5
	Nero Seta		BD827XG	343,00	5

Kit doccia

Kit doccia, soffione 250 mm, braccio 400 mm



Descrizione

Da abbinare ad un miscelatore ad incasso a 2 vie, completo di braccio a parete 400 mm, soffione in Acciaio Ø250 mm portata 12 l/min, doccetta stick, raccordo erogatore con supporto fisso per doccetta, tubo flessibile liscio da 1750 mm antitorzione.

Colori



AA

Prodotti

Kit doccia tondo

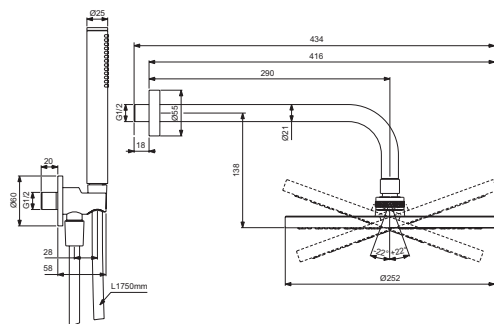
Colori e finiture

Cromato

In Stock

Codice
BD780AAEuro (€) Pallet
311,50 5

Kit doccia, soffione 250 mm, braccio 300 mm



Descrizione

Da abbinare ad un miscelatore ad incasso a 2 vie, completo di braccio a parete 300 mm, soffione in ABS Ø250 mm portata 12 l/min, doccetta stick, raccordo erogatore con supporto fisso per doccetta, tubo flessibile liscio da 1750 mm antitorzione.

Colori



AA

Prodotti

Kit doccia tondo

Colori e finiture

Cromato

In Stock

Codice
BD779AAEuro (€) Pallet
234,50 5

Kit doccia, soffione 200 mm, braccio 400 mm



Descrizione

Da abbinare ad un miscelatore ad incasso a 2 vie, completo di braccio a parete 400 mm, soffione in ABS Ø200 mm portata 12 l/min, doccetta stick, raccordo erogatore con supporto fisso per doccetta, tubo flessibile liscio da 1750 mm antitorzione.

Colori



AA



XG

Prodotti

Kit doccia tondo

Colori e finiture

Cromato

In Stock

Codice
BD389AAEuro (€) Pallet
220,00 4

Nero Seta

BD389XG

284,50 4

Kit doccia

Kit doccia, soffione 200 mm, braccio 300 mm

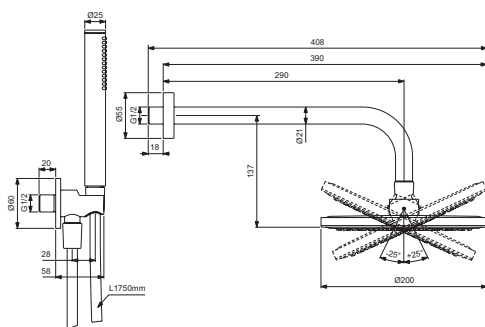
Descrizione

Da abbinare ad un miscelatore ad incasso a 2 vie, completo di braccio a parete 300 mm, soffione in ABS Ø200 mm portata 12 l/min, doccetta stick, raccordo erogatore con supporto fisso per doccetta, tubo flessibile liscio da 1750 mm antitorzione.

Colori



AA



Prodotti

Kit doccia tondo

Colori e finiture

Cromato

In Stock

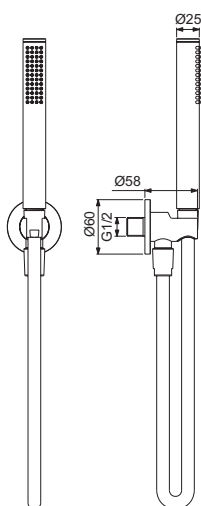
Codice

BD778AA

Euro (€) Pallet

206,50 4

ATELIER
COLLECTIONS



Minikit doccia, doccetta stick, flessibile 1750 mm

Descrizione

Completo di doccetta stick, raccordo erogatore con supporto fisso per doccetta, tubo flessibile liscio da 1750 mm antitorzione.

Colori



AA

Prodotti

Minikit doccia

Colori e finiture

Cromato

In Stock

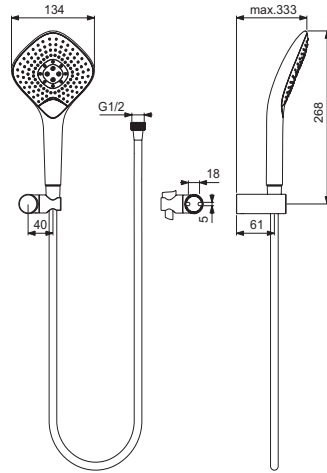
Codice

BC544AA

Euro (€) Pallet

178,00 10

Minikit



Minikit doccia Evo Jet Diamond

Descrizione

È dotato di doccetta da 134 mm con sistema anticalcare. 3 funzioni (Rain, Massage, Drop Jet) selezionabili tramite tecnologia Navigo®. Perfettamente funzionante a partire da una pressione di 0,1 bar. Ugelli facili da pulire per prevenire l'accumulo di calcare. Riduttore di portata a 8 l/min. Supporto a parete con inclinazione regolabile. Tubo flessibile Idealflex, in materiale plastico con effetto metallico da 1750 mm.

Colori



AA

Prodotti

Minikit doccia

Colori e finiture

In Stock

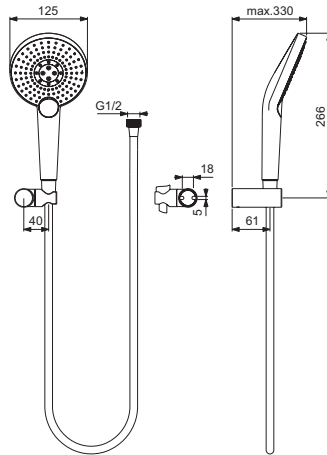
Codice

Euro (€) Pallet

Cromato

B1766AA

138,00 16



Minikit doccia Evo Jet Round

Descrizione

È dotato di doccetta diametro 125 mm con sistema anticalcare. 3 funzioni (Rain, Massage, Drop Jet) selezionabili tramite tecnologia Navigo®. Perfettamente funzionante a partire da una pressione di 0,1 bar. Ugelli facili da pulire per prevenire l'accumulo di calcare. Riduttore di portata a 8 l/min. Supporto a parete con inclinazione regolabile. Tubo flessibile Idealflex, in materiale plastico con effetto metallico da 1750 mm.

Colori



AA

Prodotti

Minikit doccia

Colori e finiture

In Stock

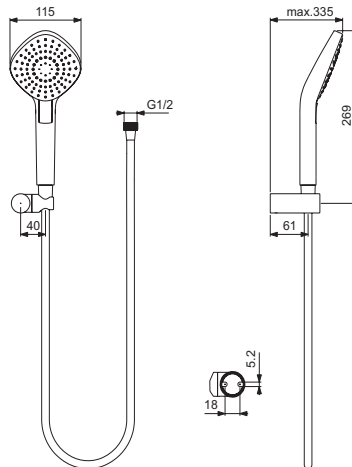
Codice

Euro (€) Pallet

Cromato

B1765AA

138,00 16



Minikit doccia Evo Diamond

Descrizione

È dotato di doccetta da 115 mm con sistema anticalcare. 3 funzioni (Rain, Massage, Air) selezionabili tramite tecnologia Navigo®. Perfettamente funzionante a partire da una pressione di 0,1 bar. Ugelli facili da pulire per prevenire l'accumulo di calcare. Riduttore di portata a 8 l/min. Supporto a parete con inclinazione regolabile. Tubo flessibile Idealflex, in materiale plastico con effetto metallico da 1750 mm.

Colori



AA

Prodotti

Minikit doccia

Colori e finiture

In Stock

Codice

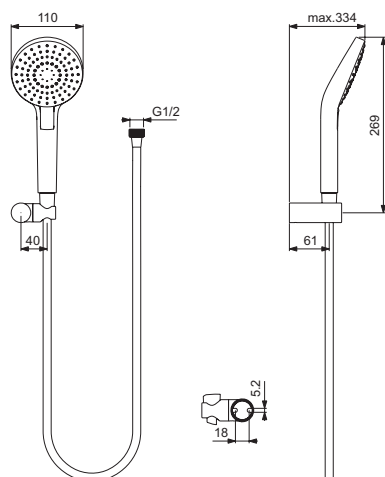
Euro (€) Pallet

Cromato

B2240AA

110,00 16

Minikit



Minikit doccia Evo Round

Descrizione

È dotato di doccetta Ø110 mm con sistema anticalcare. 3 funzioni (Rain, Massage, Air) selezionabili tramite tecnologia Navigo®. Perfettamente funzionante a partire da una pressione di 0,1 bar. Ugelli facili da pulire per prevenire l'accumulo di calcare. Riduttore di portata a 8 l/min. Supporto a parete con inclinazione regolabile. Tubo flessibile Idealflex, in materiale plastico con effetto metallico da 1750 mm.

Colori



AA

Prodotti

Minikit doccia

Colori e finiture

Cromato

In Stock

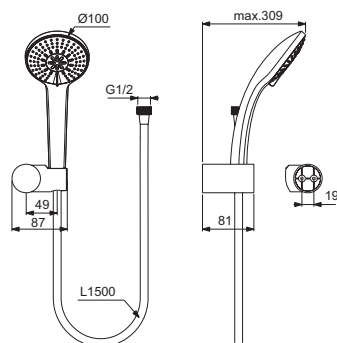
Codice

B2239AA

Euro (€) Pallet

110,00 16

Minikit doccia M3



Descrizione

È dotato di doccetta Ø100 mm. 3 funzioni (Rain, SilkRain, Massage). Riduttore di portata a 8 l/min. Supporto a parete ad inclinazione regolabile. Tubo flessibile in metallo a doppia aggaffatura da 1500 mm.

Colori



AA

Prodotti

Minikit doccia

Colori e finiture

Cromato

In Stock

Codice

B9454AA

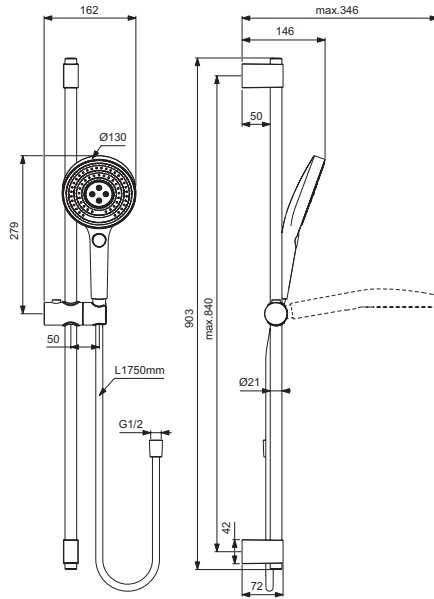
Euro (€) Pallet

82,00 16

Aste doccia

ATELIER
COLLECTIONS

NOVITÀ



Asta doccia Idealrain Solos

Descrizione

Fissaggi in metallo ad interasse regolabile. È dotata di doccetta Ø130 mm con sistema anticalcare, 3 funzioni (SilkRain, Rain e Active Massage) selezionabili tramite tecnologia Navigo®. Riduttore di portata a 8 l/min. Perfettamente funzionante a partire da una pressione di 0,1 bar. Ugelli facili da pulire per prevenire l'accumulo di calcare. Tubo flessibile Idealflex, in materiale plastico con effetto metallico, da 1750 mm.

Colori



AA GN A2 A5 XG

Prodotti

Asta murale da 900 mm (in foto e disegno tecnico)

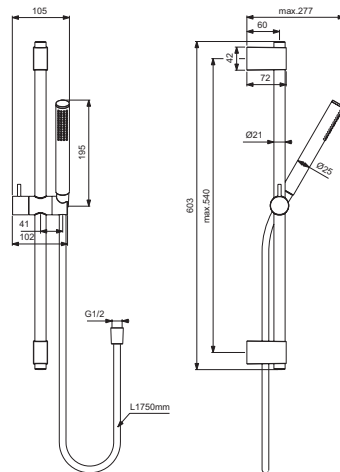
Colori e finiture

In Stock

Codice

Euro (€) Pallet

	Cromato		A7898AA	249,00	10
	Silver Storm		A7898GN	398,50	10
	Brushed Gold		A7898A2	398,50	10
	Magnetic Grey		A7898A5	398,50	10
	Nero Seta		A7898XG	336,00	10
Asta murale da 600 mm	Cromato		A7897AA	183,50	10
	Silver Storm		A7897GN	316,50	10
	Brushed Gold		A7897A2	316,50	10
	Magnetic Grey		A7897A5	316,50	10
	Nero Seta		A7897XG	229,50	10

ATELIER
COLLECTIONS

Asta doccia con doccetta stick a 1 funzione

Descrizione

Asta doccia da 600 o 900 mm in metallo con fissaggi in metallo telescopici e regolabili all'altezza desiderata. Supporto doccetta regolabile in altezza e inclinazione, telescopico a leva. Doccetta stick in metallo a 1 funzione con ugelli in gomma per la facile rimozione del calcare. Disponibile in cromo e nelle finiture PVD, con tubo flessibile da 1750 mm coordinato.

Colori



AA GN A2 A5 XG

Prodotti

Asta murale da 900 mm

Colori e finiture

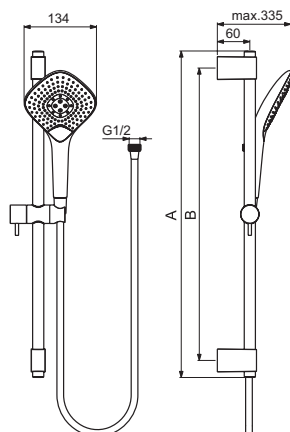
In Stock

Codice

Euro (€) Pallet

	Cromato		A7617AA	225,00	10
	Silver Storm		A7617GN	360,00	10
	Brushed Gold		A7617A2	360,00	10
	Magnetic Grey		A7617A5	360,00	10
	Nero Seta		A7617XG	282,00	10
Asta murale da 600 mm	Cromato		A7616AA	204,50	10
	Silver Storm		A7616GN	327,00	10
	Brushed Gold		A7616A2	327,00	10
	Magnetic Grey		A7616A5	327,00	10
	Nero Seta		A7616XG	261,50	10

Aste doccia



	A	B
B1764AA	903	max 840
B1762AA	603	max 540

Asta doccia Evo Jet Diamond

Descrizione

Fissaggi in metallo ad interasse regolabile. È dotata di doccetta da 125 mm con sistema anticalcare, 3 funzioni (Rain, Massage, Drop Jet) selezionabili tramite tecnologia Navigo®. Riduttore di portata a 8 l/min. Perfettamente funzionante a partire da una pressione di 0,1 bar. Ugelli facili da pulire per prevenire l'accumulo di calcare. Tubo flessibile Idealflex, in materiale plastico con effetto metallico, da 1750 mm.

Colori



AA

Prodotti

Asta murale da 900 mm
Asta murale da 600 mm

Colori e finiture

Cromato
Cromato

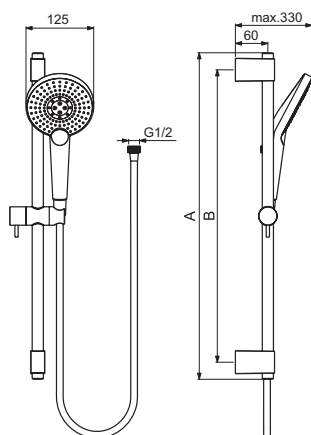
In Stock

✓
✓

Codice
B1764AA
B1762AA

Euro (€) Pallet

212,00 10
191,50 10



	A	B
B1763AA	903	max 840
B1761AA	603	max 540

Asta doccia Evo Jet Round

Descrizione

Fissaggi in metallo ad interasse regolabile. È dotata di doccetta Ø125 mm con sistema anticalcare, 3 funzioni (Rain, Massage, Drop Jet) selezionabili tramite tecnologia Navigo®. Riduttore di portata a 8 l/min. Perfettamente funzionante a partire da una pressione di 0,1 bar. Ugelli facili da pulire per prevenire l'accumulo di calcare. Tubo flessibile Idealflex, in materiale plastico con effetto metallico, da 1750 mm.

Colori



AA

Prodotti

Asta murale da 900 mm
Asta murale da 600 mm

Colori e finiture

Cromato
Cromato

In Stock

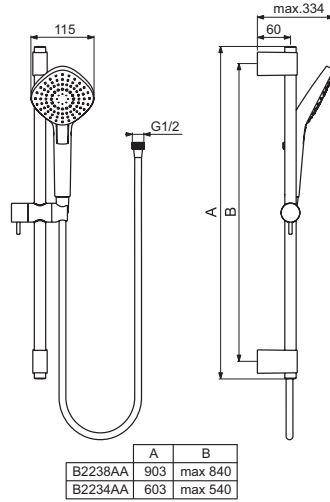
✓
✓

Codice
B1763AA
B1761AA

Euro (€) Pallet

212,00 10
191,50 10

Aste doccia



Asta doccia Evo Diamond

Descrizione

Fissaggi in metallo ad interasse regolabile. È dotata di doccetta da 115 mm con sistema anticalcare, 3 funzioni (Rain, Massage, Air) selezionabili tramite tecnologia Navigo®. Perfettamente funzionante a partire da una pressione di 0,1 bar. Ugelli facili da pulire per prevenire l'accumulo di calcare. Riduttore di portata a 8 l/min. Tubo flessibile Idealflex, in materiale plastico con effetto metallico, da 1750 mm.

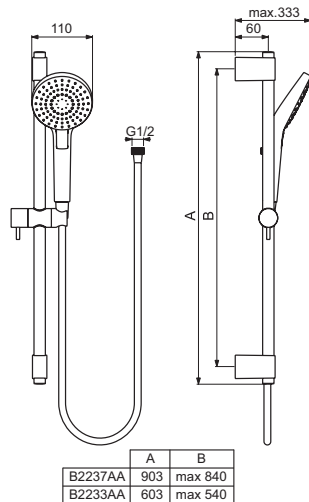
Colori



AA

Prodotti

Prodotti	Colori e finiture	In Stock	Codice	Euro (€)	Pallet
Asta murale da 900 mm	Cromato		B2238AA	169,00	10
Asta murale da 600 mm	Cromato		B2234AA	154,00	10



Asta doccia Evo Round

Descrizione

Fissaggi in metallo ad interasse regolabile. È dotata di doccetta Ø110 mm con sistema anticalcare, 3 funzioni (Rain, Massage, Air) selezionabili tramite tecnologia Navigo®. Perfettamente funzionante a partire da una pressione di 0,1 bar. Ugelli facili da pulire per prevenire l'accumulo di calcare. Riduttore di portata a 8 l/min. Tubo flessibile Idealflex, in materiale plastico con effetto metallico, da 1750 mm.

Colori

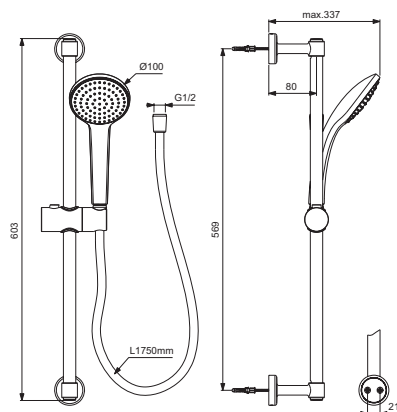


AA

Prodotti

Prodotti	Colori e finiture	In Stock	Codice	Euro (€)	Pallet
Asta murale da 900 mm	Cromato	☑	B2237AA	169,00	10
Asta murale da 600 mm	Cromato		B2233AA	154,00	10

Aste doccia



Asta doccia Idealrain

Descrizione

È dotata di doccetta M1 Ø100 mm con sistema anticalcare ad una 1 funzione. Perfettamente funzionante a partire da una pressione di 0,1 bar. Ugelli facili da pulire per prevenire l'accumulo di calcare. Riduttore di portata a 8 l/min. Asta murale da 600 mm. Tubo flessibile Idealflex da 1750 mm.

Colori



XG

Prodotti

Asta doccia Idealrain

Colori e finiture

Nero Seta

In Stock

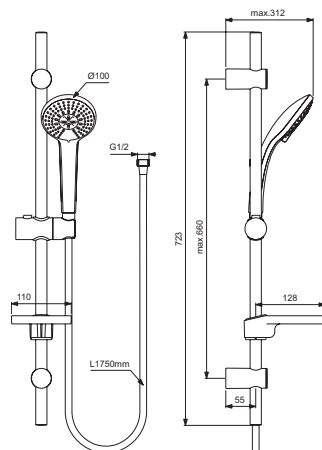


Codice

BD142XG

Euro (€) Pallet

211,00 10



Asta doccia Idealrain M3

Descrizione

Fissaggi in metallo ad interasse regolabile. È dotata di doccetta Ø100 mm a 3 funzioni con sistema anticalcare. Riduttore di portata a 8 l/min. Asta murale da 723 mm con Ø21 mm. Supporto doccetta con scorrimento a pressione. Tubo flessibile Idealflex, in materiale plastico ad effetto metallico, da 1750 mm. Portasapone trasparente.

Colori



AA

Prodotti

Doccetta a 3 funzioni (Rain, SilkRain, Massage)

Colori e finiture

Cromato

In Stock



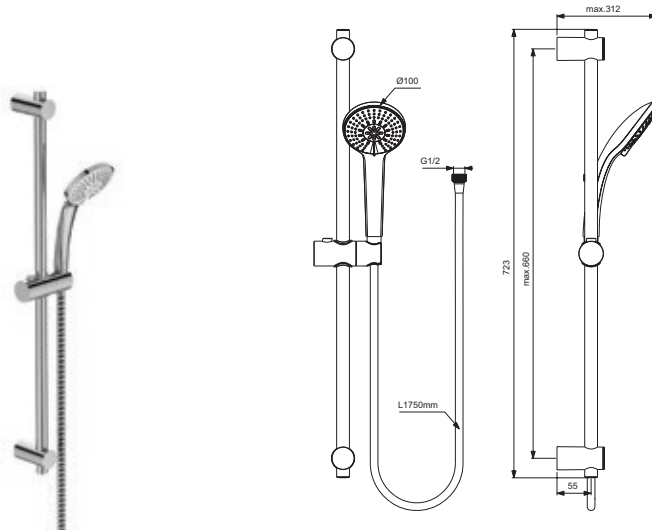
Codice

B9419AA

Euro (€) Pallet

126,00 10

Aste doccia



Asta doccia Idealrain M1/M3 SMART

Descrizione

Fissaggi in metallo ad interasse regolabile. È dotata di doccetta Ø100 mm con sistema anticalcare. Riduttore di portata a 8 l/min. Asta murale da 723 mm con Ø21 mm. Supporto doccetta con scorrimento a pressione. Tubo flessibile Ultraflex 1750 mm, in acciaio inox con copertura polimerica esterna.

Colori

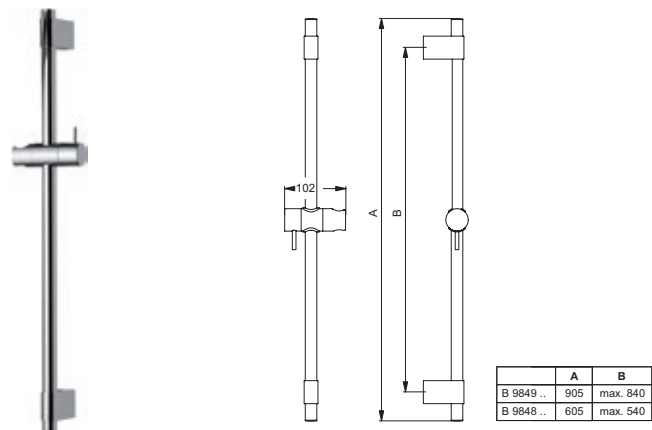


AA

Prodotti

- Doccetta a 1 funzione
- Doccetta a 3 funzioni (Rain, SilkRain, Massage)

Colori e finiture	In Stock	Codice	Euro (€)	Pallet
Cromato	☑	BD496AA	89,50	10
Cromato	☑	B9508AA	100,00	10



Asta murale per doccetta Evo/Evo Jet

Descrizione

Fissaggi in metallo ad interasse regolabile. Per doccetta con Ø21 mm in metallo. Staffe di fissaggio a muro in metallo e scorrevoli per interasse regolabile. Corsore supporto doccetta in metallo con perno di comando.

Colori

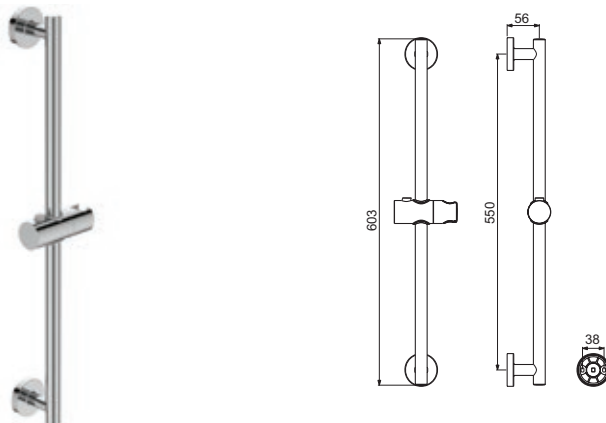


AA

Prodotti

- Asta murale da 900 mm
- Asta murale da 600 mm

Colori e finiture	In Stock	Codice	Euro (€)	Pallet
Cromato		B9849AA	118,50	10
Cromato		B9848AA	121,50	10



Asta murale per doccetta M1/M3

Descrizione

Fissaggi in metallo ad interasse regolabile. Per doccetta M1/M3 con Ø21 mm. Supporti a muro. Supporto doccetta con scorrimento a pressione.

Colori



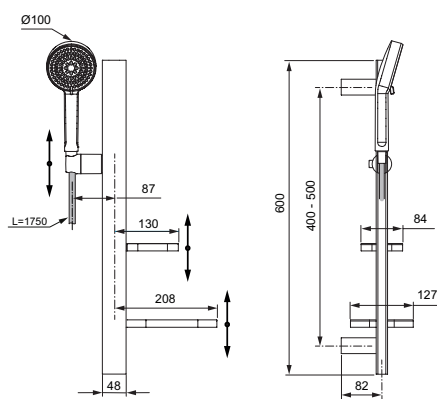
AA

Prodotti

- Asta murale da 900 mm
- Asta murale da 600 mm

Colori e finiture	In Stock	Codice	Euro (€)	Pallet
Cromato	☑	B9422AA	85,00	10
Cromato		B9420AA	85,00	10

Aste doccia



Alu+ - Asta doccia

Descrizione

Struttura in alluminio anodizzato 600 mm con fissaggi regolabili, due mensole a libera installazione, doccetta a mano Alu+ a due funzioni e tubo flessibile da 1500 mm.

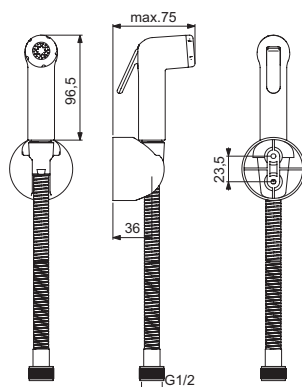
*Disponibile nel Q1 2024

Colori



Prodotti	Colori e finiture	In Stock	Codice	Euro (€)	Pallet
Asta doccia 600 mm	Rosé*		BD586RO	151,00	10
	Matt Silver*		BD586SI	151,00	10
	Nero Seta		BD586XG	151,00	10

Idroscopini - Idealspray



Composizione Idealspray

Descrizione

Composizione Idealspray composto da doccino B0595AA, flessibile BF150AA, gomito erogante BC807AA da abbinare a rubinetto o miscelatore a 1 via.

Colori



AA

Prodotti

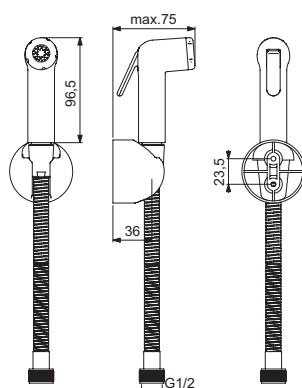
Idroscopino da 7,2 l/min con supporto a parete fisso

Tubo flessibile da 1500 mm

Supporto a parete fisso per doccetta con connessione G1/2"

Colori e finiture	In Stock	Codice	Euro (€)	Pallet
Cromato	<input checked="" type="checkbox"/>	B0595AA	41,00	
Cromato	<input checked="" type="checkbox"/>	BF150AA	29,50	
Cromato	<input checked="" type="checkbox"/>	BC807AA	84,50	30

ATELIER
COLLECTIONS

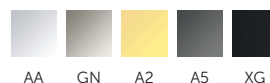


Kit Idealspray da 7,2 l/min

Descrizione

Kit Idealspray idroscopino da 7,2 l/min con supporto a parete fisso.

Colori



AA

GN

A2

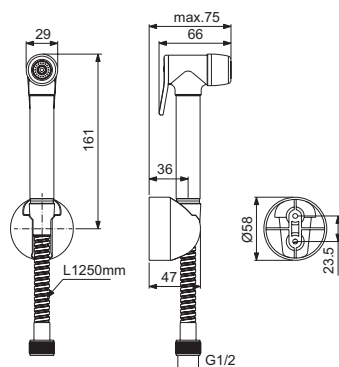
A5

XG

Prodotti

Kit Idealspray

Colori e finiture	In Stock	Codice	Euro (€)	Pallet
Cromato	<input checked="" type="checkbox"/>	B0595AA	41,00	10
Silver Storm		B0595GN	88,00	10
Brushed Gold		B0595A2	88,00	10
Magnetic Grey		B0595A5	88,00	10
Nero Seta		B0595XG	53,50	10



Kit Idealspray in ottone

Descrizione

Kit doccetta a mano/idroscopino in ottone Idealspray da 4 l/min con supporto a parete fisso.

Colori



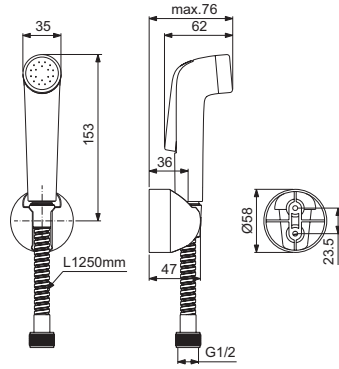
AA

Prodotti

Kit Idealspray in ottone

Colori e finiture	In Stock	Codice	Euro (€)	Pallet
Cromato	<input checked="" type="checkbox"/>	B0011AA	110,50	10

Idroscopini - Idealspray



Kit Idealspray 4,2 l/min

Descrizione

Kit Idealspray idroscopino da 4,2 l/min con supporto a parete fisso.

Colori



AA

Prodotti

Doccetta On/Off a una funzione

Colori e finiture

Cromato

In Stock



Codice

B0924AA

Euro (€) Pallet

53,00 10

Valvola On/Off per Idealspray

Descrizione

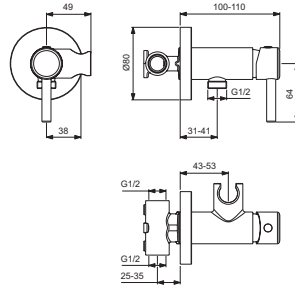
Miscelatore monocomando con cartuccia a dischi ceramici, apertura e chiusura per doccette Idealspray, completo di parti ad incasso (collegamento G 1/2" caldo - freddo) con supporto doccetta fisso e leva di comando.

Attenzione il prodotto non è corredato di flessibile e doccetta, da ordinare separatamente.

Colori



AA



Prodotti

Valvola On/Off per Idealspray

Colori e finiture

Cromato

In Stock



Codice

A5809AA

Euro (€) Pallet

130,50 12

Kit idroscopino con miscelatore

Descrizione

Miscelatore monocomando con cartuccia a dischi ceramici, completo di parti ad incasso (collegamento G 1/2" caldo - freddo) con supporto doccetta fisso e leva di comando. Dotato di doccetta spray e flessibile da 1500 mm.

Colori



AA



Prodotti

Idroscopino completo di miscelatore

Colori e finiture

Cromato

In Stock



Codice

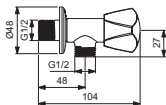
BD130AA

Euro (€) Pallet

156,50

Idroscopini - Idealspray

ATELIER
COLLECTIONS

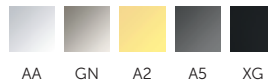


Rubinetto a squadra

Descrizione

Rubinetto a squadra da 1/2". È dotato di attacco da 1/2" sia in entrata che in uscita.

Colori



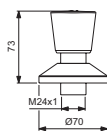
Prodotti	Colori e finiture	In Stock	Codice	Euro (€)	Pallet
Rubinetto a squadra	Cromato		BD650AA	25,50	10
	Silver Storm		BD650GN	40,50	10
	Brushed Gold		BD650A2	40,50	10
	Magnetic Grey		BD650A5	40,50	10
	Nero Seta		BD650XG	31,50	10

Rubinetto d'arresto

Descrizione

Corpo incasso da acquistare separatamente.

Colori



Prodotti	Colori e finiture	In Stock	Codice	Euro (€)	Pallet
Rubinetto d'arresto	Cromato		BD652AA	30,00	10
	Nero Seta		BD652XG	44,50	10
Prodotti compatibili					
Corpo incasso con attacco G1/2"	Neutro		BC461NU	35,50	10
Corpo incasso con attacco G3/4"	Neutro		BC462NU	42,00	10



Piatti doccia

Piatti doccia ceramica	pag.
Piatti doccia ceramica	616
Trattamento antiscivolo Ideal Safe+	617
Strada+/Connect NOVITÀ	618
Eurovit	619

Piatti doccia acrilico	pag.
Piatti doccia acrilico	621
I vantaggi dell'acrilico	622
Trattamento antiscivolo Ideal Grip	623
Ultra Flat New	624

Piatti doccia in IDEAL SOLID®+ e in IDEAL SOLID®	pag.
Piatti doccia in Ideal Solid®+ e Ideal Solid®	629
I vantaggi di Ideal Solid®+ e di Ideal Solid®	630
Ultra Flat S+ NOVITÀ	631
Ultra Flat S i.life	641
Ultra Flat S	647

Promozione speciale	pag.
Moltiplica gli anni di garanzia	659

2

Anni di Garanzia
SUI RICAMBI

5

Anni di Garanzia
SU PRODOTTI IDEAL SOLID®
E IDEAL SOLID®+

25

Anni di Garanzia
SUI PRODOTTI ACRILICI

100

Anni di Garanzia
CERAMICA GARANTITA A VITA

Importante

📦 Prodotto in stock

Tutte le quote dei disegni tecnici sono espresse in millimetri.
Prezzi suggeriti. Le tariffe sono soggette a modifica in qualsiasi momento e soprattutto a seguito di variazioni fiscali o aumenti dei prezzi delle materie prime. In caso di ordine con valore inferiore a 350€ (iva esclusa) Ideal Standard si riserva la facoltà di applicare 25€ come addebito per ordine minimo. Tutte le imposte, diritti o altri benefici ai sensi della normativa italiana o comunitaria o quelli di un paese di importazione o di transito sono di esclusiva responsabilità del compratore. Ideal Standard si riserva il diritto di apportare in qualsiasi momento modifiche alle specifiche tecniche e alle caratteristiche dei prodotti utili al miglioramento degli stessi. Per consultare la tabella dettagliata delle garanzie visita il sito www.idealstandard.it

Piatti doccia ceramici Ideal Standard, una garanzia senza pari

Ideal Standard cura tutte le fasi del processo produttivo dei piatti doccia ceramici, a partire dalla meticolosa cura nella scelta delle materie prime fino ai severi test di controllo dei prodotti finiti: minerali purissimi accuratamente selezionati, dosati, miscelati e cotti a 1250° formano un materiale totalmente impermeabile all'acqua, inattaccabile dagli acidi e dagli alcali.

Il valore della filiera produttiva si riflette nella più alta qualità dei prodotti: non è un caso che i piatti doccia in ceramica godano della garanzia a vita. Attenzione: perché la garanzia sia valida è necessario che il piatto, al momento dell'installazione, non abbia difetti visibili e che lo stesso venga installato nella modalità indicata da Ideal Standard.

Trattamenti

IDEAL SAFE+

Per conferire una maggiore sicurezza nell'utilizzo dei piatti doccia in ceramica, Ideal Standard offre di serie sui piatti STRADA +/-CONNECT un innovativo trattamento antiscivolo.

Durante il processo produttivo, lo smalto viene addizionato con particelle ceramiche che oltre a conferire alla superficie una texture sabbata ne aumenta il coefficiente di attrito.

Questa innovativa modalità di produzione fa sì che le proprietà antiscivolo del piatto siano garantite a vita.

Conforme EN 16165 – Classe C

La normativa EN 16165 certifica la resistenza allo scivolamento per piedi nudi su superfici bagnate. IDEAL SAFE+ rientra nella classe C per STRADA+/CONNECT.

CLASSE A
≥ 12°

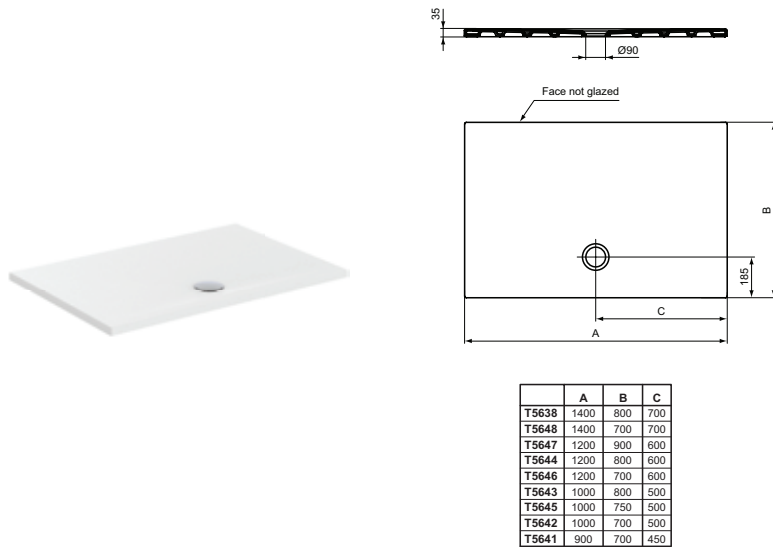


CLASSE B
≥ 18°



CLASSE C
≥ 24°



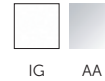


Piatto doccia in ceramica rettangolare ultrasottile antiscivolo

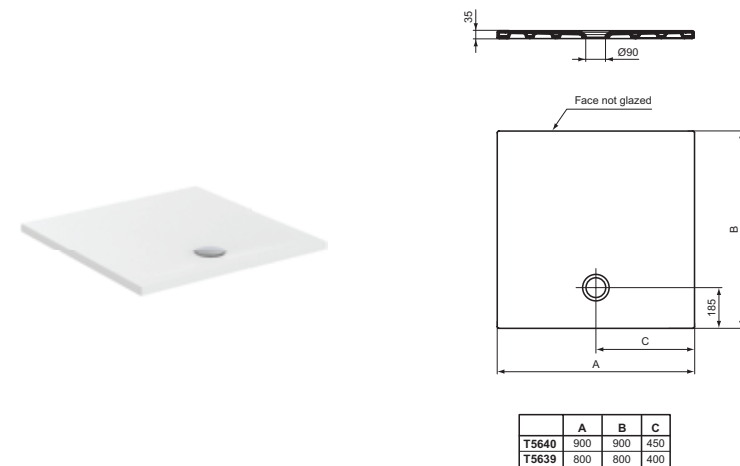
Descrizione

Altezza 3,5 cm, finitura effetto sabbia sottile. Trattamento antiscivolo IdealSafe®+ certificato classe C rispetto alla normativa EN16165. Per installazione sopra o filo pavimento. Foro di scarico Ø90 mm al centro del lato sinistro. Piletta sifonata da ordinare separatamente.

Colori



Prodotti	Colori e finiture	In Stock	Codice	Euro (€)	Pallet
140x80x3,5 cm	Trattamento antiscivolo		T5638IG	612,50	10
140x70x3,5 cm	Trattamento antiscivolo		T5648IG	592,00	10
120x90x3,5 cm	Trattamento antiscivolo		T5647IG	596,50	13
120x80x3,5 cm	Trattamento antiscivolo		T5644IG	549,50	13
120x70x3,5 cm	Trattamento antiscivolo		T5646IG	538,00	10
100x80x3,5 cm	Trattamento antiscivolo	☑	T5643IG	506,50	10
100x75x3,5 cm	Trattamento antiscivolo		T5645IG	499,00	13
100x70x3,5 cm	Trattamento antiscivolo		T5642IG	484,50	10
90x70x3,5 cm	Trattamento antiscivolo	☑	T5641IG	393,50	13
Prodotti compatibili					
Piletta con coperchio convesso	Cromato	☑	J3417AA	73,00	20
Piletta con coperchio piatto	Cromato	☑	T8520AA	87,50	20



Piatto doccia in ceramica quadrato ultrasottile antiscivolo

Descrizione

Altezza 3,5 cm, finitura effetto sabbia sottile. Trattamento antiscivolo IdealSafe®+ certificato classe C rispetto alla normativa EN16165. Per installazione sopra o filo pavimento. Foro di scarico Ø90 mm al centro del lato sinistro. Piletta sifonata da ordinare separatamente.

Colori



Prodotti	Colori e finiture	In Stock	Codice	Euro (€)	Pallet
90x90x3,5 cm	Trattamento antiscivolo		T5640IG	456,50	13
80x80x3,5 cm	Trattamento antiscivolo		T5639IG	351,00	13
Prodotti compatibili					
Piletta con coperchio convesso	Cromato	☑	J3417AA	73,00	20
Piletta con coperchio piatto	Cromato	☑	T8520AA	87,50	20

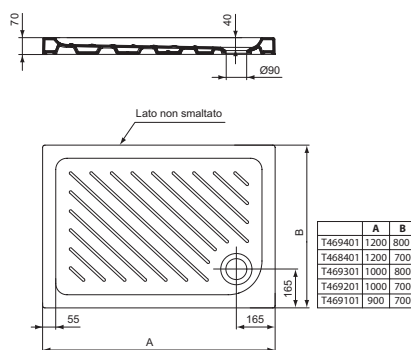
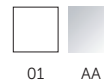
Piatti doccia ceramici Eurovit

Piatto doccia in ceramica rettangolare h7

Descrizione

Foro di scarico Ø90 mm nell'angolo. Piletta sifonata da ordinare separatamente.

Colori



Prodotti	Colori e finiture	In Stock	Codice	Euro (€)	Pallet
120x80x7 cm	Bianco	✓	T469401	433,00	12
120x70x7 cm	Bianco	✓	T468401	424,50	12
100x80x7 cm	Bianco	✓	T469301	357,50	14
100x70x7 cm	Bianco	✓	T469201	326,50	14
90x70x7 cm	Bianco	✓	T469101	241,00	14

Prodotti compatibili

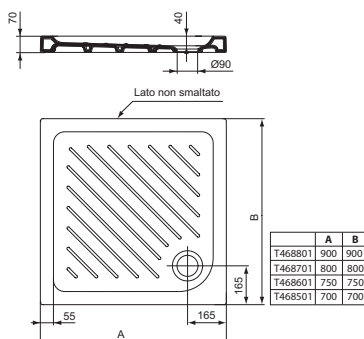
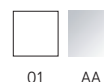
Piletta con coperchio convesso	Cromato	✓	J3417AA	73,00	20
Piletta con coperchio piatto	Cromato	✓	T8520AA	87,50	20

Piatto doccia in ceramica quadrato h7

Descrizione

Foro di scarico Ø90 mm nell'angolo. Piletta sifonata da ordinare separatamente.

Colori

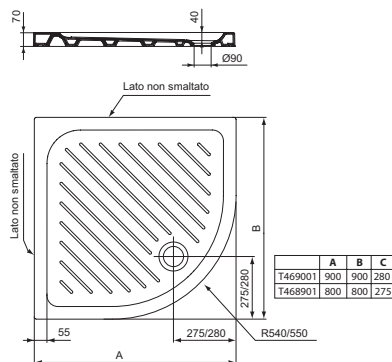


Prodotti	Colori e finiture	In Stock	Codice	Euro (€)	Pallet
90x90x7 cm	Bianco	✓	T468801	277,00	14
80x80x7 cm	Bianco	✓	T468701	193,50	14
75x75x7 cm	Bianco	✓	T468601	152,00	14
70x70x7 cm	Bianco	✓	T468501	143,50	14

Prodotti compatibili

Piletta con coperchio convesso	Cromato	✓	J3417AA	73,00	20
Piletta con coperchio piatto	Cromato	✓	T8520AA	87,50	20

Piatti doccia ceramici Eurovit

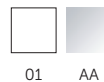


Piatto doccia in ceramica quadrato con angolo curvo h7

Descrizione

Foro di scarico Ø90 mm nell'angolo. Piletta sifonata da ordinare separatamente.

Colori



Prodotti	Colori e finiture	In Stock	Codice	Euro (€)	Pallet
90x90x7 cm	Bianco	✓	T469001	340,50	14
80x80x7 cm	Bianco	✓	T468901	290,00	14
Prodotti compatibili					
Piletta con coperchio convesso	Cromato	✓	J3417AA	73,00	20
Piletta con coperchio piatto	Cromato	✓	T8520AA	87,50	20

Piatti doccia acrilici: la qualità che fa la differenza

Non tutti i piatti acrilici sul mercato sono uguali. Quelli di Ideal Standard sono riparabili e garantiti per 25 anni. La qualità dei piatti acrilici inizia dalla materia prima: Ideal Standard produce internamente le lastre di metacrilato, che lavora avvalendosi delle più moderne tecnologie industriali.

Realizzati in pasta unica pigmentata in massa, totalmente rinforzati in vetroresina e con foro piletta fresato per una perfetta tenuta stagna, i piatti acrilici Ideal Standard rimangono bianchi e brillanti nel tempo. Certa della loro qualità, l'azienda ha scelto di garantirli per 25 anni. Perché la garanzia sia applicabile, il piatto deve essere installato secondo la modalità indicata da Ideal Standard.

I vantaggi dell'acrilico

1 MINOR FATICA NEL TRASPORTO

L'imballo singolo e il peso esiguo, circa la metà di quello di un piatto ceramico delle stesse dimensioni, rendono il piatto facilmente trasportabile anche da una sola persona.

2 ELASTICITÀ: IMPAREGGIABILE ALLEATA DEI CANTIERI

La caratteristica principale dell'acrilico è l'elasticità, che conferisce al piatto la capacità di adattarsi agli assestamenti delle superfici, rendendolo quindi perfetto per l'installazione nei cantieri o nelle realtà in fase di costruzione.

3 COMPLETAMENTE RIPARABILE

Per la riparazione di una riga è sufficiente utilizzare della comune carta abrasiva all'acqua per levigare la superficie fino alla scomparsa del graffio e procedere in seguito alla lucidatura con pasta mordente o abrasiva all'acqua con filigrana media.

Nel caso di riparazione di un buco, lo stesso dovrà essere riempito con acrilico liquido e successivamente trattato come sopra. Il piatto torna come nuovo.



25

Anni di Garanzia

SUI PRODOTTI ACRILICI

Trattamenti

IDEAL GRIP

Per piatti doccia in acrilico Ultra Flat New (solo su finitura Bianco 01).

IDEAL GRIP è il trattamento superficiale di alta qualità per i piatti in acrilico di Ideal Standard per la prevenzione dello scivolamento conforme alla normativa EN16165.

IDEAL GRIP è un trattamento:

- trasparente
- non ingiallente
- certificato
- facile da pulire
- sicuro e a basso impatto ambientale
- inodore
- idrofobico
- dall'ottima resistenza all'abrasione
- atossico

CERTIFICAZIONI

IDEAL GRIP è un trattamento certificato secondo le principali normative europee e nazionali (es. DIN, normativa nazionale tedesca).

Conforme EN 16165 – Classe C

La normativa EN 16165 certifica la resistenza allo scivolamento per piedi nudi su superfici bagnate. IDEAL GRIP rientra nella classe C, previene cioè lo scivolamento su superfici con inclinazione maggiore o uguale a 24°.

Conforme EN ISO 4892-2

IDEAL GRIP è resistente ai raggi UV secondo la norma EN ISO 4892-2, i piatti trattati con IDEAL GRIP non ingialliranno nel tempo.



Come ordinare il prodotto con il trattamento IDEAL GRIP

Il trattamento IDEAL GRIP non può essere ordinato successivamente all'ordine del piatto, per ordinarlo sul colore BIANCO è necessario sostituire le ultime due lettere del codice con il suffisso **YK**

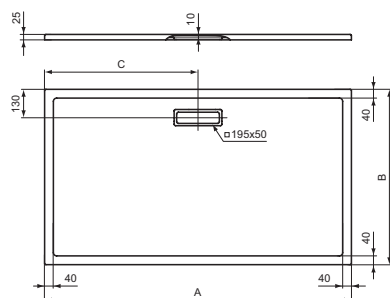
Esempio:

codice normale T4469 **01**

codice con IDEAL GRIP T4469 **YK**

Il prezzo di listino del prodotto trattato con IDEAL GRIP è calcolato applicando al prezzo di listino del prodotto normale 120 €

Piatti doccia acrilici Ultra Flat New



	A	B	C
T4487	1800	900	900
T4473	1800	800	900
T4486	1700	900	850
T4472	1700	800	850
T4479	1700	700	850
T4485	1600	900	800
T4471	1600	800	800
T4478	1600	700	800
T4490	1400	1000	700
T4484	1400	900	700
T4470	1400	800	700
T4477	1400	700	700

Piatto doccia rettangolare h2,5

Descrizione

In acrilico con piletta rettangolare 195x50 mm. Piletta sifonata ispezionabile da ordinare separatamente.

*Conforme alla norma UNI EN 274

Colori

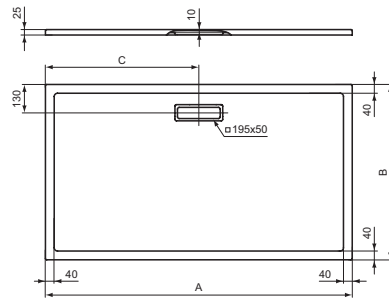


Prodotti	Colori e finiture	In Stock	Codice	Euro (€)	Pallet
180x90 cm	Bianco		T448701	733,00	16
	Bianco seta		T4487V1	953,50	16
180x80 cm	Bianco		T447301	719,00	16
	Bianco seta		T4473V1	934,50	16
170x90 cm	Bianco		T448601	733,00	16
	Bianco seta		T4486V1	953,50	16
170x80 cm	Bianco		T447201	676,50	16
	Bianco seta		T4472V1	880,00	16
170x70 cm	Bianco		T447901	676,50	16
	Bianco seta		T4479V1	880,00	16
160x90 cm	Bianco		T448501	670,50	16
	Bianco seta		T4485V1	871,50	16
160x80 cm	Bianco	☑	T447101	631,50	16
	Bianco seta		T4471V1	820,50	16
160x70 cm	Bianco		T447801	631,50	16
	Bianco seta		T4478V1	820,50	16
140x100 cm	Bianco		T449001	667,50	16
	Bianco seta		T4490V1	867,50	16
140x90 cm	Bianco		T448401	627,00	16
	Bianco seta		T4484V1	814,50	16
140x80 cm	Bianco	☑	T447001	591,50	16
	Bianco seta		T4470V1	769,00	16
140x70 cm	Bianco	☑	T447701	591,50	16
	Bianco seta		T4477V1	769,00	16

Prodotti compatibili

Piletta rettangolare ispezionabile h 78,5 mm*	Cromato	☑	T4493AA	66,50	16
	Bianco	☑	T449301	93,00	16
	Bianco seta	☑	T4493V1	93,00	16
	Nero opaco	☑	T4493V3	93,00	16
Piletta rettangolare ispezionabile h 65 mm	Cromato	☑	T5327AA	73,50	
	Bianco		T532701	103,00	
	Bianco seta		T5327V1	103,00	
	Nero opaco		T5327V3	103,00	

Piatti doccia acrilici Ultra Flat New



	A	B	C
T4489	1200	1000	600
T4483	1200	900	600
T4469	1200	800	600
T4476	1200	700	600
T4482	1200	700	600
T4468	1000	800	500
T4475	1000	700	500
T4481	900	800	450
T4480	900	750	450
T4474	900	700	450

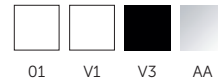
Piatto doccia rettangolare h2,5

Descrizione

In acrilico con piletta rettangolare 195x50 mm. Piletta sifonata ispezionabile da ordinare separatamente.

*Conforme alla norma UNI EN 274

Colori



01 V1 V3 AA

Prodotti	Colori e finiture	In Stock	Codice	Euro (€)	Pallet
120x100 cm	Bianco	☑	T448901	585,50	16
	Bianco seta		T4489V1	761,50	16
120x90 cm	Bianco	☑	T448301	517,00	16
	Bianco seta		T4483V1	671,50	16
	Nero opaco		T4483V3	723,50	16
120x80 cm	Bianco	☑	T446901	479,50	16
	Bianco seta		T4469V1	623,50	16
	Nero opaco	☑	T4469V3	671,50	16
120x70 cm	Bianco	☑	T447601	479,50	16
	Bianco seta		T4476V1	623,50	16
	Nero opaco		T4476V3	671,50	16
100x90 cm	Bianco		T448201	479,50	16
	Bianco seta		T4482V1	623,50	16
100x80 cm	Bianco	☑	T446801	479,50	16
	Bianco seta		T4468V1	623,50	16
	Nero opaco	☑	T4468V3	671,50	16
100x70 cm	Bianco	☑	T447501	479,50	16
	Bianco seta		T4475V1	623,50	16
	Nero opaco		T4475V3	671,50	16
90x80 cm	Bianco	☑	T448101	400,00	16
	Bianco seta		T4481V1	521,00	16
90x75 cm	Bianco	☑	T448001	400,00	16
	Bianco seta		T4480V1	521,00	16
90x70 cm	Bianco	☑	T447401	400,00	16
	Bianco seta		T4474V1	521,00	16
	Nero opaco		T4474V3	561,00	16
Prodotti compatibili					
Piletta rettangolare ispezionabile h 78,5 mm*	Cromato	☑	T4493AA	66,50	16
	Bianco	☑	T449301	93,00	16
	Bianco seta	☑	T4493V1	93,00	16
	Nero opaco	☑	T4493V3	93,00	16
Piletta rettangolare ispezionabile h 65 mm	Cromato	☑	T5327AA	73,50	
	Bianco		T532701	103,00	
	Bianco seta		T5327V1	103,00	
	Nero opaco		T5327V3	103,00	

Piatti doccia acrilici Ultra Flat New

Piatto doccia quadrato h2,5

Descrizione

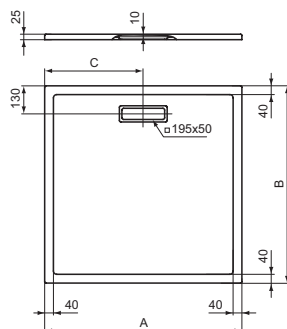
In acrilico con piletta rettangolare 195x50 mm. Piletta sifonata ispezionabile da ordinare separatamente.

*Conforme alla norma UNI EN 274

Colori



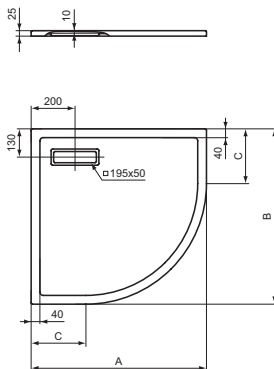
01 V1 V3 AA



	A	B	C
T4488	1000	1000	500
T4467	900	900	450
T4466	800	800	400
T4465	700	700	350

Prodotti	Colori e finiture	In Stock	Codice	Euro (€)	Pallet
100x100 cm	Bianco	☑	T448801	479,50	16
	Bianco seta		T4488V1	623,50	16
90x90 cm	Bianco	☑	T446701	387,00	16
	Bianco seta		T4467V1	503,50	16
80x80 cm	Nero opaco		T4467V3	542,00	16
	Bianco	☑	T446601	310,00	16
70x70 cm	Bianco seta		T4466V1	403,50	16
	Nero opaco		T4466V3	434,50	16
70x70 cm	Bianco	☑	T446501	288,50	16
	Bianco seta		T4465V1	374,50	16
Prodotti compatibili					
Piletta rettangolare ispezionabile h 78,5 mm*	Cromato	☑	T4493AA	66,50	16
	Bianco	☑	T449301	93,00	16
	Bianco seta	☑	T4493V1	93,00	16
	Nero opaco	☑	T4493V3	93,00	16
Piletta rettangolare ispezionabile h 65 mm	Cromato	☑	T5327AA	73,50	
	Bianco		T532701	103,00	
	Bianco seta		T5327V1	103,00	
	Nero opaco		T5327V3	103,00	

Piatti doccia acrilici Ultra Flat New



	A	B	C
T4492	900	900	350
T4491	800	800	250

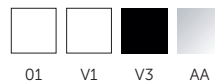
Piatto doccia quadrato con lato curvo h2,5

Descrizione

In acrilico con piletta rettangolare 195x50 mm. Piletta sifonata ispezionabile da ordinare separatamente.

*Conforme alla norma UNI EN 274

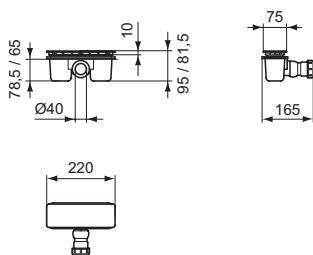
Colori



O1 V1 V3 AA

Prodotti	Colori e finiture	In Stock	Codice	Euro (€)	Pallet
90x90 cm	Bianco		T449201	387,00	16
	Bianco seta		T4492V1	503,50	16
80x80 cm	Bianco	☑	T449101	298,00	16
	Bianco seta		T4491V1	387,50	16
Prodotti compatibili					
Piletta rettangolare ispezionabile h 78,5 mm*	Cromato	☑	T4493AA	66,50	16
	Bianco	☑	T449301	93,00	16
	Bianco seta	☑	T4493V1	93,00	16
	Nero opaco	☑	T4493V3	93,00	16
Piletta rettangolare ispezionabile h 65 mm	Cromato	☑	T5327AA	73,50	
	Bianco		T532701	103,00	
	Bianco seta		T5327V1	103,00	
	Nero opaco		T5327V3	103,00	

Piatti doccia acrilici Ultra Flat New



Piletta ispezionabile rettangolare h78,5 mm con coperchio in ABS incluso

Descrizione

Piletta ispezionabile, rettangolare 220x80 mm, snodo dello scarico regolabile fino a 30°, coperchio copripiletta in ABS incluso.

*Conforme alla norma UNI EN 274

Colori



Prodotti

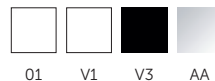
Prodotti	Colori e finiture	In Stock	Codice	Euro (€)	Pallet
Piletta rettangolare ispezionabile h 78,5 mm*	Cromato	☑	T4493AA	66,50	16
	Bianco	☑	T449301	93,00	16
	Bianco seta	☑	T4493V1	93,00	16
	Nero opaco	☑	T4493V3	93,00	16
Piletta rettangolare ispezionabile h 65 mm	Cromato	☑	T5327AA	73,50	
	Bianco		T532701	103,00	
	Bianco seta		T5327V1	103,00	
	Nero opaco		T5327V3	103,00	

Coperchio di ricambio per piletta

Descrizione

Compatibile con T4493 e T5327.

Colori



Prodotti

Prodotti	Colori e finiture	In Stock	Codice	Euro (€)	Pallet
Copripiletta in finitura	Cromato		T4663AA	48,00	
	Bianco	☑	T466301	48,00	
	Bianco seta	☑	T4663V1	48,00	
	Nero opaco		T4663V3	48,00	

Piatti doccia in Ideal Solid[®]+ e in Ideal Solid[®]: effetto pietra e prestazioni eccellenti

I piatti doccia Ultra Flat S+, Ultra Flat S i.life e Ultra Flat S sono realizzati con materiali di primissima qualità. Ideal Solid[®]+, dedicato alle serie Ultra Flat S+ e Ultra Flat S i.life aggiunge alle caratteristiche dell'ormai celebre Ideal Solid[®] la proprietà antibatterica, garanzia di massima igiene. I materiali Ideal Solid[®]+ e Ideal Solid[®] nascono da una miscela di minerali naturali e resine che conferiscono ai prodotti una elevata resistenza.

Le finiture opache ad effetto pietra, eleganti e contemporanee sono disponibile in 4 colori: Bianco, Sabbia, Grigio cemento e Nero.

I vantaggi di Ideal Solid[®]+ e Ideal Solid[®]

1 RESISTENTE AI PRODOTTI CHIMICI
I piatti doccia sono sottoposti a rigide prove di resistenza agli agenti chimici e superano tutti i test previsti dalla normativa EN 14527.



2 PERSONALIZZABILE
I piatti doccia possono essere rifilati per meglio adattarsi alle esigenze specifiche di ogni ambiente doccia. È prevista, inoltre, una produzione su misura per richieste fuori standard.



3 RIPARABILE
In caso di graffi e scheggiature è possibile ripristinare le condizioni originali del prodotto attraverso un apposito kit (riparazione del piatto doccia effettuabile esclusivamente dai Centri Assistenza Ideal Standard).



4 ANTISCIVOLO
Ultra Flat S e Ultra Flat S i.life rientrano nella classe più alta della normativa EN 16165 (Classe C), previene cioè lo scivolamento su superfici con inclinazione superiore a 24°.



5 ULTRA SOTTILE
L'altezza del piatto doccia è ridotta a soli 3 cm.



6 BATTERIOSTATICO-ANTIBATTERICO
I piatti doccia Ultra Flat S hanno proprietà batteriostatiche e fungistatiche, ovvero inibiscono la proliferazione di batteri e funghi sulla superficie del piatto doccia, (normativa EN ISO 846). I piatti doccia Ultra Flat S+ e Ultra Flat S i.life hanno invece proprietà antibatteriche, ovvero uccidono i batteri che entrano in contatto con la superficie del piatto doccia garantendo maggiore sicurezza e igiene (ISO 22196).



7 RESISTENTE ALLE VARIAZIONI DI LUCE
I piatti doccia in Ideal Solid[®]+ e Ideal Solid[®] resistono ai danni provocati dalla variazione di luce. Sono infatti stati testati con lampada allo xeno, che riproduce in modo accelerato gli effetti dell'invecchiamento ambientale al quale i piatti doccia sono esposti in condizioni reali di utilizzo (normativa EN ISO 4892-2).

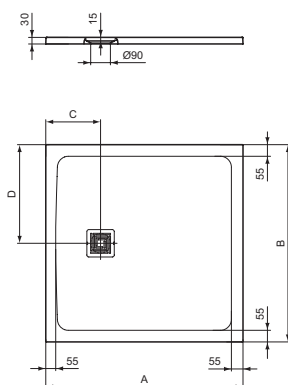


Sostanze macchianti	Tempo di posa	Esito EN 14527
Acido Acetico	2 h	Nessuna macchia permanente
Idrossido di Sodio (Soda Caustica)	2 h	Nessuna macchia permanente
Etanolo (Alcol Etilico)	2 h	Nessuna macchia permanente
Ipcloclorito di Sodio (Candeggina)	2 h	Nessuna macchia permanente
Blu di Metilene	2 h	Nessuna macchia permanente

5

Anni di Garanzia
SU TUTTI I PIATTI DOCCIA

Piatti doccia in Ideal Solid®+ Ultra Flat S+

NOVITÀ


	A	B	C	D
T5615	1200	1200	250	600
T5608	1000	1000	250	500
T5597	900	900	250	450
T5600	800	800	250	400

Piatto doccia in Ideal Solid®+ quadrato ultrasottile

Descrizione

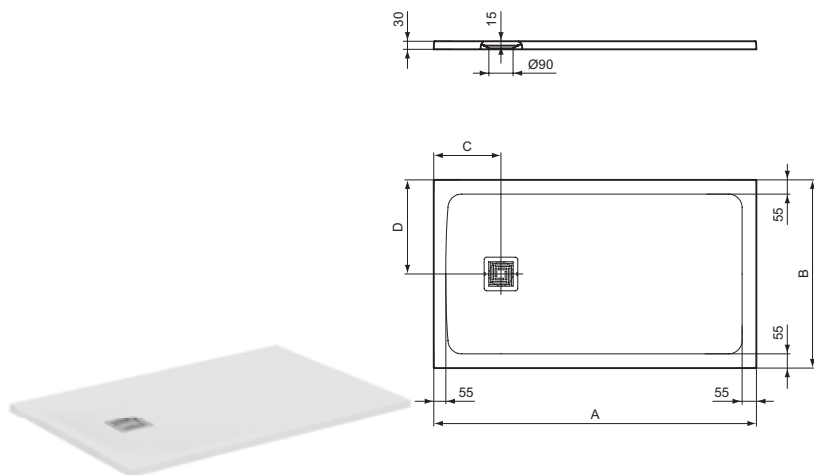
Materiale altamente resistente composto da una miscela di minerali e resine. Finitura opaca effetto pietra. Per installazione sopra o filopavimento. Sifone di scarico da Ø90 mm da ordinare separatamente. Griglia di scarico in acciaio inox a corredo. È possibile acquistare come accessorio opzionale la griglia di scarico dello stesso colore del piatto.

Colori



FR FS FT FV

Prodotti	Colori e finiture	In Stock	Codice	Euro (€)	Pallet
120x120 cm	Bianco		T5615FR	632,50	17
	Grigio cemento		T5615FS	632,50	17
	Sabbia		T5615FT	632,50	17
	Nero		T5615FV	632,50	17
100x100 cm	Bianco	☑	T5608FR	452,00	17
	Grigio cemento		T5608FS	452,00	17
	Sabbia		T5608FT	452,00	17
	Nero		T5608FV	452,00	17
90x90 cm	Bianco	☑	T5597FR	384,00	17
	Grigio cemento		T5597FS	384,00	17
	Sabbia		T5597FT	384,00	17
	Nero		T5597FV	384,00	17
80x80 cm	Bianco	☑	T5600FR	316,50	17
	Grigio cemento		T5600FS	316,50	17
	Sabbia		T5600FT	316,50	17
	Nero		T5600FV	316,50	17
Prodotti compatibili					
Piletta senza coperchio	Neutro	☑	K936367	56,50	30



Piatto doccia in Ideal Solid®+ rettangolare ultrasottile, con scarico sul lato corto

Descrizione

Materiale altamente resistente composto da una miscela di minerali e resine. Finitura opaca effetto pietra. Per installazione sopra o filopavimento. Sifone di scarico da Ø90 mm da ordinare separatamente. Griglia di scarico in acciaio inox a corredo. È possibile acquistare come accessorio opzionale la griglia di scarico dello stesso colore del piatto.

Colori

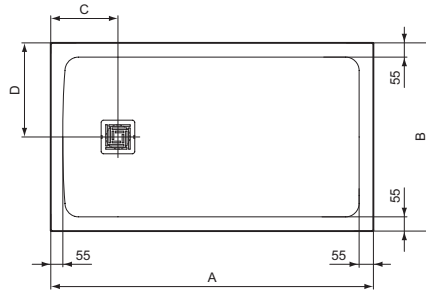
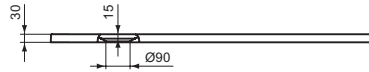


	A	B	C	D
T5610	1600	1000	550	500
T5601	1600	900	550	450
T5602	1600	800	550	400
T5598	1400	900	550	450
T5599	1400	800	550	400
T5613	1400	700	550	350
T5605	1200	1000	250	500
T5595	1200	900	250	450
T5594	1200	800	250	400
T5603	1200	700	250	350
T5607	1000	900	250	450
T5596	1000	800	250	400
T5606	1000	700	250	350
T5688	900	800	250	400
T5604	900	700	250	350

Prodotti	Colori e finiture	In Stock	Codice	Euro (€)	Pallet
160x100 cm	Bianco		T5610FR	723,00	17
	Grigio cemento		T5610FS	723,00	17
	Sabbia		T5610FT	723,00	17
	Nero		T5610FV	723,00	17
160x90 cm	Bianco		T5601FR	632,50	17
	Grigio cemento		T5601FS	632,50	17
	Sabbia		T5601FT	632,50	17
	Nero		T5601FV	632,50	17
160x80 cm	Bianco	☑	T5602FR	587,50	17
	Grigio cemento		T5602FS	587,50	17
	Sabbia		T5602FT	587,50	17
	Nero		T5602FV	587,50	17
140x90 cm	Bianco	☑	T5598FR	565,00	17
	Grigio cemento		T5598FS	565,00	17
	Sabbia		T5598FT	565,00	17
	Nero		T5598FV	565,00	17
140x80 cm	Bianco	☑	T5599FR	519,50	17
	Grigio cemento		T5599FS	519,50	17
	Sabbia		T5599FT	519,50	17
	Nero		T5599FV	519,50	17
140x70 cm	Bianco	☑	T5613FR	452,00	17
	Grigio cemento		T5613FS	452,00	17
	Sabbia		T5613FT	452,00	17
	Nero		T5613FV	452,00	17
120x100 cm	Bianco	☑	T5605FR	542,50	17
	Grigio cemento		T5605FS	542,50	17
	Sabbia		T5605FT	542,50	17
	Nero		T5605FV	542,50	17
120x90 cm	Bianco	☑	T5595FR	497,00	17
	Grigio cemento		T5595FS	497,00	17
	Sabbia		T5595FT	497,00	17
	Nero		T5595FV	497,00	17

continua →

Piatti doccia in Ideal Solid®+ Ultra Flat S+

NOVITÀ


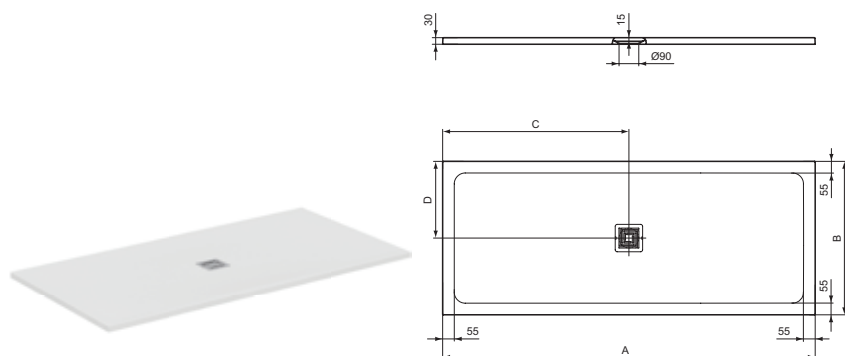
Piatto doccia in Ideal Solid®+ rettangolare ultrasottile, con scarico sul lato corto

Colori


	A	B	C	D
T5610	1600	1000	550	500
T5601	1600	900	550	450
T5602	1600	800	550	400
T5598	1400	900	550	450
T5599	1400	800	550	400
T5613	1400	700	550	350
T5605	1200	1000	250	500
T5595	1200	900	250	450
T5594	1200	800	250	400
T5603	1200	700	250	350
T5607	1000	900	250	450
T5596	1000	800	250	400
T5606	1000	700	250	350
T5688	900	800	250	400
T5604	900	700	250	350

Prodotti	Colori e finiture	In Stock	Codice	Euro (€)	Pallet
120x80 cm	Bianco	☑	T5594FR	452,00	17
	Grigio cemento		T5594FS	452,00	17
	Sabbia		T5594FT	452,00	17
	Nero		T5594FV	452,00	17
120x70 cm	Bianco	☑	T5603FR	407,00	17
	Grigio cemento		T5603FS	407,00	17
	Sabbia		T5603FT	407,00	17
	Nero		T5603FV	407,00	17
100x90 cm	Bianco	☑	T5607FR	418,00	17
	Grigio cemento		T5607FS	418,00	17
	Sabbia		T5607FT	418,00	17
	Nero		T5607FV	418,00	17
100x80 cm	Bianco	☑	T5596FR	406,50	17
	Grigio cemento		T5596FS	406,50	17
	Sabbia		T5596FT	406,50	17
	Nero		T5596FV	406,50	17
100x70 cm	Bianco	☑	T5606FR	407,00	17
	Grigio cemento		T5606FS	407,00	17
	Sabbia		T5606FT	407,00	17
	Nero		T5606FV	407,00	17
90x80 cm	Bianco		T5688FR	405,00	17
	Grigio cemento		T5688FS	405,00	17
	Sabbia		T5688FT	405,00	17
	Nero		T5688FV	405,00	17
90x70 cm	Bianco	☑	T5604FR	361,50	17
	Grigio cemento		T5604FS	361,50	17
	Sabbia		T5604FT	361,50	17
	Nero		T5604FV	361,50	17
Prodotti compatibili					
Piletta senza coperchio	Neutro	☑	K936367	56,50	30

Piatti doccia in Ideal Solid®+ Ultra Flat S+

NOVITÀ


Piatto doccia in Ideal Solid®+ rettangolare ultrasottile, con scarico centrale

Descrizione

Materiale altamente resistente composto da una miscela di minerali e resine. Finitura opaca effetto pietra. Per installazione sopra o filopavimento. Sifone di scarico da Ø90 mm da ordinare separatamente. Griglia di scarico in acciaio inox a corredo. È possibile acquistare come accessorio opzionale la griglia di scarico dello stesso colore del piatto.

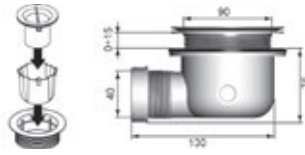
Colori



	A	B	C	D
T5617	2000	1000	1000	500
T5618	2000	900	1000	450
T5619	1800	1000	900	500
T5609	1800	900	900	450
T5612	1800	800	900	400
T5616	1700	900	850	450
T5611	1700	800	850	400
T5614	1700	700	850	350

Prodotti	Colori e finiture	In Stock	Codice	Euro (€)	Pallet
200x100 cm	Bianco		T5617FR	903,50	17
	Grigio cemento		T5617FS	903,50	17
	Sabbia		T5617FT	903,50	17
	Nero		T5617FV	903,50	17
200x90 cm	Bianco		T5618FR	836,00	17
	Grigio cemento		T5618FS	836,00	17
	Sabbia		T5618FT	836,00	17
	Nero		T5618FV	836,00	17
180x100 cm	Bianco		T5619FR	813,50	17
	Grigio cemento		T5619FS	813,50	17
	Sabbia		T5619FT	813,50	17
	Nero		T5619FV	813,50	17
180x90 cm	Bianco		T5609FR	745,50	17
	Grigio cemento		T5609FS	745,50	17
	Sabbia		T5609FT	745,50	17
	Nero		T5609FV	745,50	17
180x80 cm	Bianco	☑	T5612FR	632,50	17
	Grigio cemento		T5612FS	632,50	17
	Sabbia		T5612FT	632,50	17
	Nero		T5612FV	632,50	17
170x90 cm	Bianco		T5616FR	678,00	17
	Grigio cemento		T5616FS	678,00	17
	Sabbia		T5616FT	678,00	17
	Nero		T5616FV	678,00	17
170x80 cm	Bianco	☑	T5611FR	632,50	17
	Grigio cemento		T5611FS	632,50	17
	Sabbia		T5611FT	632,50	17
	Nero		T5611FV	632,50	17
170x70 cm	Bianco	☑	T5614FR	587,50	17
	Grigio cemento		T5614FS	587,50	17
	Sabbia		T5614FT	587,50	17
	Nero		T5614FV	587,50	17
Prodotti compatibili					
Piletta senza coperchio	Neutro	☑	K936367	56,50	30

Piatti doccia in Ideal Solid®+ Ultra Flat S+

NOVITÀ


Piletta sifonata ispezionabile

Descrizione

Piletta sifonata ispezionabile, Ø90 mm, senza copertura.

Prodotti

Piletta senza coperchio

Colori e finiture

Neutro

In Stock

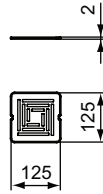


Codice

K936367

Euro (€) Pallet

56,50 30



Griglia di scarico

Descrizione

Griglia in acciaio inossidabile, abbinabile al colore dei piatti doccia Ultra Flat S+.

Colori



BJ

FR

FS

FT

FV

Prodotti

Griglia di scarico

Colori e finiture

Acciaio inox

Bianco

Grigio cemento

Sabbia

Nero

In Stock



Codice

T5635BJ

T5635FR

T5635FS

T5635FT

T5635FV

Euro (€) Pallet

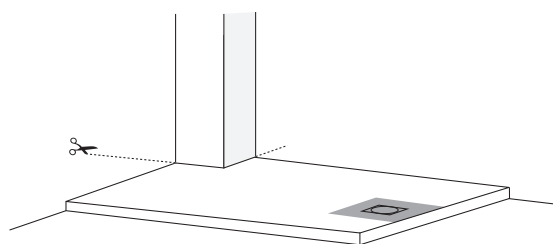
25,00

25,00

25,00

25,00

25,00



Piatto doccia in Ideal Solid®+ con taglio personalizzato

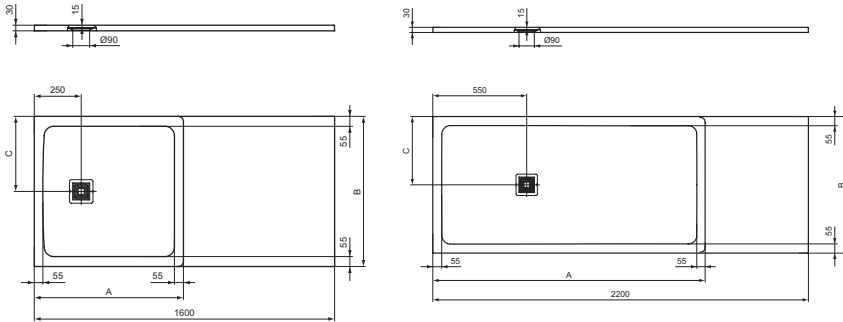
Descrizione

Materiale altamente resistente composto da una miscela di minerali naturali e resine. Finitura opaca effetto pietra. Per installazione sopra pavimento o filo pavimento. Piletta sifonata non a corredo. Griglia di scarico a corredo. È possibile acquistare la griglia di scarico dello stesso colore del piatto come accessorio opzionale. Per ordinare un piatto doccia con servizio di taglio è necessario compilare l'apposito modulo a pag. 638.

Colori

Prodotti	Colori e finiture	In Stock	Codice	Euro (€)	Pallet
200x100	DD		T5617DD	994,00	
200x90	DD		T5618DD	926,00	
180x100	DD		T5619DD	903,50	
180x90	DD		T5609DD	836,00	
180x80	DD		T5612DD	723,00	
170x90	DD		T5616DD	768,00	
170x80	DD		T5611DD	723,00	
170x70	DD		T5614DD	678,00	
160x100	DD		T5610DD	813,50	
160x90	DD		T5601DD	723,00	
160x80	DD		T5602DD	678,00	
140x90	DD		T5598DD	655,00	
140x80	DD		T5599DD	610,00	
140x70	DD		T5613DD	542,50	
120x120	DD		T5615DD	723,00	
120x100	DD		T5605DD	632,50	
120x90	DD		T5595DD	587,50	
120x80	DD		T5594DD	542,50	
120x70	DD		T5603DD	497,00	
100x100	DD		T5608DD	542,50	
100x90	DD		T5607DD	508,50	
100x80	DD		T5596DD	497,00	
100x70	DD		T5606DD	497,00	
90x90	DD		T5597DD	474,50	
90x80	DD		T5688DD	495,50	
90x70	DD		T5604DD	452,00	
80x80	DD		T5600DD	407,00	
Prodotti compatibili					
Piletta senza coperchio	Neutro	☑	K936367	56,50	30

Piatti doccia in Ideal Solid®+ Ultra Flat S+

NOVITÀ


	A	B	C
T5632	700	700	350
T5626	800	800	400
T5633	900	900	450

	A	B	C
T5622	1600	700	350
T5631	1600	900	400
T5625	1600	900	450

Piatto doccia in Ideal Solid®+ produzione su misura

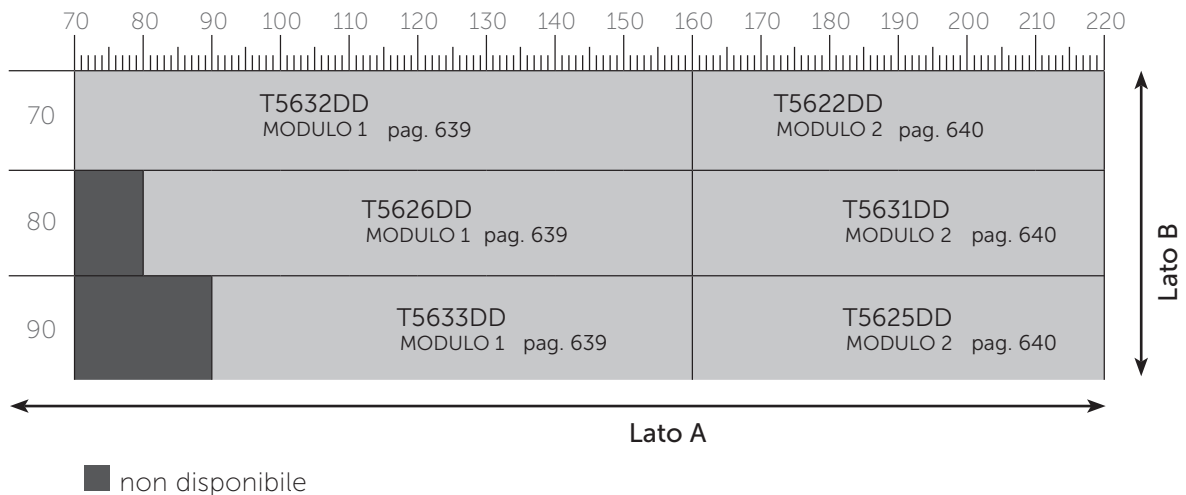
Descrizione

Materiale altamente resistente composto da una miscela di minerali naturali e resine. Finitura opaca effetto pietra. Per installazione sopra pavimento o filo pavimento. Piletta sifonata non a corredo. Griglia di scarico a corredo. È possibile acquistare la griglia di scarico dello stesso colore del piatto come accessorio opzionale. Per ordinare un piatto doccia su misura è necessario compilare gli appositi moduli a pag. 639 e 640.

Disponibili da giugno 2024

Colori

Prodotti	Colori e finiture	In Stock	Codice	Euro (€)	Pallet
Piatto doccia 70x70-160 cm su misura	DD		T5632DD	553,00	
Piatto doccia 80x80-160 cm su misura	DD		T5626DD	587,50	
Piatto doccia 90x90-160 cm su misura	DD		T5633DD	632,50	
Piatto doccia 70x160-220 cm su misura	DD		T5622DD	673,00	
Piatto doccia 80x160-220 cm su misura	DD		T5631DD	817,50	
Piatto doccia 90x160-220 cm su misura	DD		T5625DD	919,50	
Prodotti compatibili					
Piletta senza coperchio	Neutro	☑	K936367	56,50	30



La produzione su misura del piatto doccia Ultra Flat S+ copre dimensioni da 70x70 cm fino a 90x220 cm. Definita la misura del lato corto tra 70, 80 o 90 cm, è possibile scegliere la lunghezza desiderata del lato lungo del piatto doccia.

Ad esempio, se si desidera realizzare un piatto doccia 80x122 cm, il codice da ordinare è T5626DD. Per formalizzare l'ordine, compilare i moduli a pag. 639 e 640.

MODULO ORDINE PER TAGLIO - ULTRA FLAT S+

1. Scegli il codice e la quantità

PIATTI DOCCIA ULTRA FLAT S+			
Codice	Lato A (cm)	Lato B (cm)	C (cm)
T5610	160	100	55
T5601	160	90	55
T5602	160	80	55
T5598	140	90	55
T5599	140	80	55
T5613	140	70	55
T5615	120	120	25
T5605	120	100	25
T5595	120	90	25
T5594	120	80	25
T5603	120	70	25
T5608	100	100	25
T5607	100	90	25
T5596	100	80	25
T5606	100	70	25
T5597	90	90	25
T5688	90	80	25
T5604	90	70	25
T5600	80	80	25

Codice	Lato A (cm)	Lato B Max (cm)	C (cm)
T5617	200	100	100
T5618	200	90	100
T5619	180	100	90
T5609	180	90	90
T5612	180	80	90
T5616	170	90	85
T5611	170	80	85
T5614	170	70	85

3. Scegli il colore del piatto doccia


COLORE	
Piatto doccia _____	
FR - Bianco	<input type="checkbox"/>
FT - Sabbia	<input type="checkbox"/>
FS - Grigio cemento	<input type="checkbox"/>
FV - Nero	<input type="checkbox"/>
_____	_____

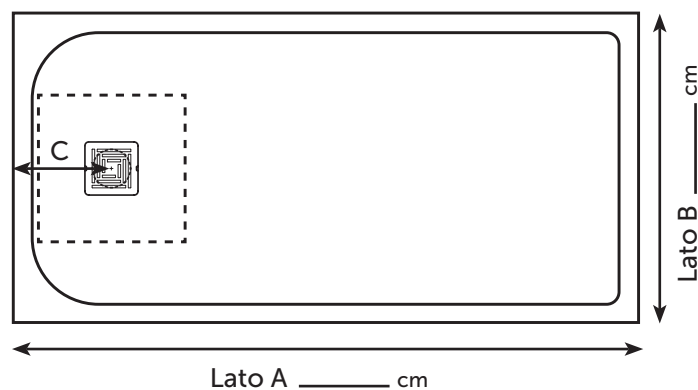
Invia il modulo d'ordine, completo in tutte le sue parti, specificando come oggetto ULTRA FLAT S+.

Una volta trasmesso, non sono possibili annullamenti o modifiche all'ordine.

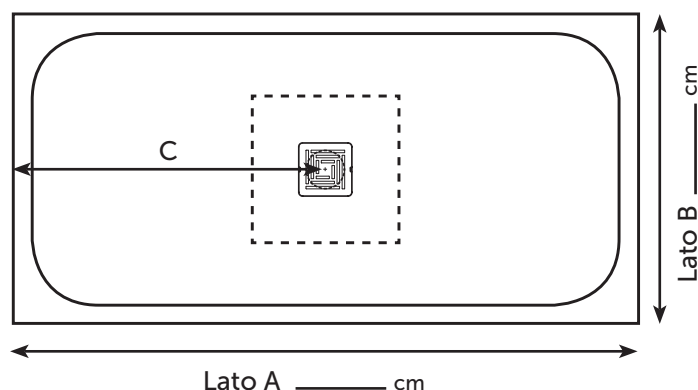
2. Indica la misura finale del piatto doccia e DISEGNA SULLO SCHEMA LE LINEE DI TAGLIO

LA ZONA TAGLIATA PERDE LA FINITURA, SI CONSIGLIA PERTANTO DI POSIZIONARE I LATI TAGLIATI CONTRO LA PARETE.

 = area non tagliabile (40x40 cm)



 = area non tagliabile (40x40 cm)



4. Dati rivenditore

Ragione Sociale	_____
Indirizzo	_____

Firma _____

Confermo l'ordine di questo piatto doccia così come compilato in tutte le sue parti.

MODULO ORDINE PER PRODUZIONE SU MISURA - ULTRA FLAT S+ (MODULO 1)

1. Scegli il codice e la quantità

Codice	Lato A	Lato B	Quantità
T5632DD	da 70 - fino a L. 160	70	
T5626DD	da 80 - fino a L. 160	80	
T5633DD	da 90 - fino a L. 160	90	

2. Indica le misure esatte

Diagram illustrating the dimensions and layout of the shower tray. The diagram shows a rectangular area divided into two sections: a minimum basin area (bacino min.) and a non-sloped area (area senza inclinazione).

bacino min.
70x70 cm,
80x80 cm,
90x90 cm

area senza inclinazione

Lato B

70 cm
 80 cm
 90 cm

Lato A _____ cm (min 70 cm - min 80 cm - min 90 cm - max 160 cm)

3. Scegli il colore del piatto doccia

COLORE

Piatto doccia

FR - Bianco

FT - Sabbia

FS - Grigio cemento

FV - Nero

4. Scegli il colore della griglia di scarico

COLORE

Griglia di scarico

BJ - Acciaio Inox (standard)

FR - Bianco

FT - Sabbia

FS - Grigio cemento

FV - Nero

5. Dati rivenditore

Ragione Sociale _____

Indirizzo _____

Invia il modulo d'ordine, completo in tutte le sue parti, specificando come oggetto ULTRA FLAT S.
Una volta trasmesso, non sono possibili annullamenti o modifiche all'ordine.

Firma _____

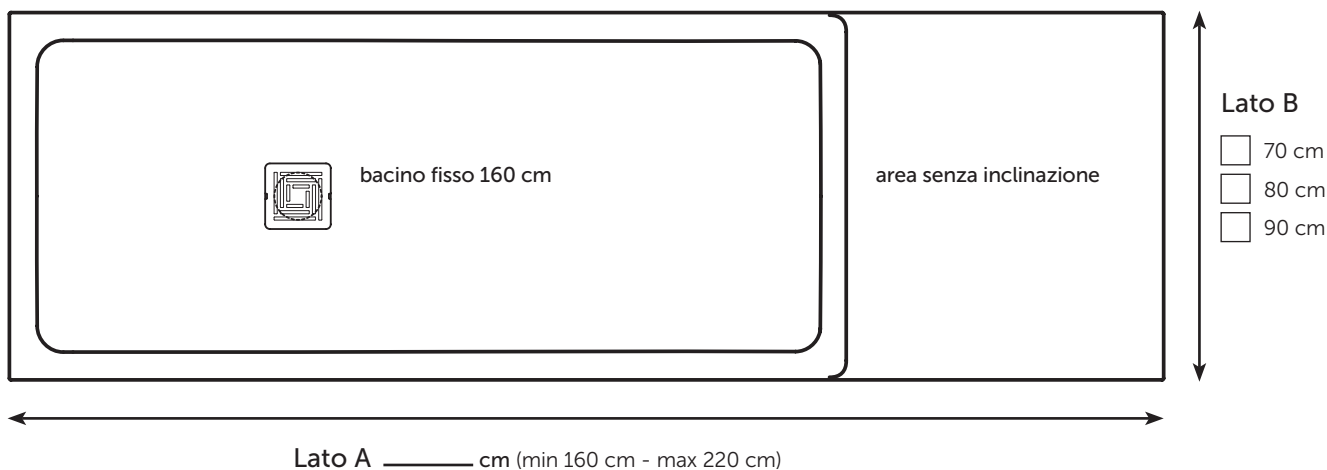
Confermo l'ordine di questo piatto doccia così come compilato in tutte le sue parti.

MODULO ORDINE PER PRODUZIONE SU MISURA - ULTRA FLAT S+ (MODULO 2)

1. Scegli il codice e la quantità

Codice	Lato A	Lato B	Quantità
T5622DD	da 160 cm a 220 cm	70	
T5631DD	da 160 cm a 220 cm	80	
T5625DD	da 160 cm a 220 cm	90	

2. Indica le misure esatte



3. Scegli il colore del piatto doccia

COLORE	
Piatto doccia	
FR - Bianco	<input type="checkbox"/>
FT - Sabbia	<input type="checkbox"/>
FS - Grigio cemento	<input type="checkbox"/>
FV - Nero	<input type="checkbox"/>

4. Scegli il colore della griglia di scarico

COLORE	
Griglia di scarico	
BJ - Acciaio Inox (standard)	<input type="checkbox"/>
FR - Bianco	<input type="checkbox"/>
FT - Sabbia	<input type="checkbox"/>
FS - Grigio cemento	<input type="checkbox"/>
FV - Nero	<input type="checkbox"/>

5. Dati rivenditore

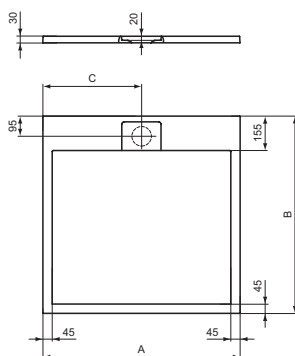
Ragione Sociale	_____
Indirizzo	_____

Invia il modulo d'ordine, completo in tutte le sue parti, specificando come oggetto ULTRA FLAT S.
Una volta trasmesso, non sono possibili annullamenti o modifiche all'ordine.

Firma _____

Confermo l'ordine di questo piatto doccia così come compilato in tutte le sue parti.

Piatti doccia in Ideal Solid® + Ultra Flat S i.life



	A	B	C
T5242	1200	1200	600
T5234	1000	1000	500
T5227	900	900	450
T5229	800	800	400
T5246	700	700	350

Piatto doccia quadrato

Descrizione

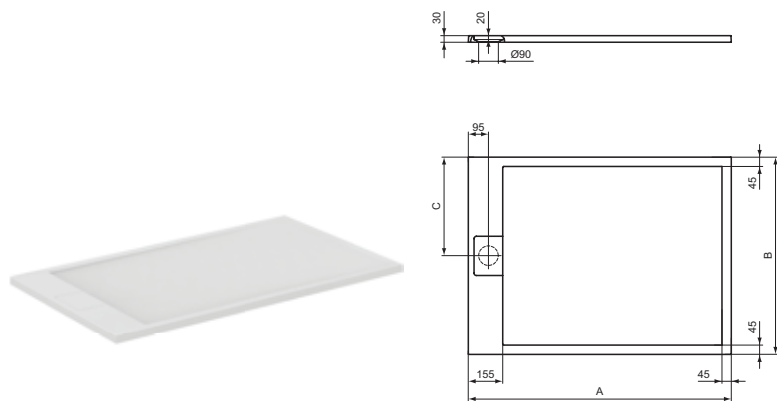
Materiale altamente resistente composto da una miscela di minerali e resine. Finitura opaca effetto pietra, scarico nascosto. Per installazione sopra o filopavimento. Sifone di scarico da Ø90 mm da ordinare separatamente. Copripiletta in finitura a corredo.

Colori



Prodotti	Colori e finiture	In Stock	Codice	Euro (€)	Pallet
120x120 cm	Bianco		T5242FR	761,50	17
	Grigio cemento		T5242FS	761,50	17
	Sabbia		T5242FT	761,50	17
	Nero		T5242FV	761,50	17
100x100 cm	Bianco	☑	T5234FR	544,00	17
	Grigio cemento		T5234FS	544,00	17
	Sabbia		T5234FT	544,00	17
	Nero	☑	T5234FV	544,00	17
90x90 cm	Bianco	☑	T5227FR	462,50	17
	Grigio cemento	☑	T5227FS	462,50	17
	Sabbia		T5227FT	462,50	17
	Nero	☑	T5227FV	462,50	17
80x80 cm	Bianco	☑	T5229FR	381,00	17
	Grigio cemento		T5229FS	381,00	17
	Sabbia		T5229FT	381,00	17
	Nero		T5229FV	381,00	17
70x70 cm	Bianco		T5246FR	326,50	17
	Grigio cemento		T5246FS	326,50	17
	Sabbia		T5246FT	326,50	17
	Nero		T5246FV	326,50	17
Prodotti compatibili					
Piletta senza coperchio	Neutro	☑	K936367	56,50	30

Piatti doccia in Ideal Solid®+ Ultra Flat S i.life



Piatto doccia In Ideal Solid®+ rettangolare ultrasottile con scarico sul lato corto

Descrizione

Materiale altamente resistente composto da una miscela di minerali e resine. Finitura opaca effetto pietra, scarico nascosto. Per installazione sopra o filopavimento. Sifone di scarico da Ø90 mm da ordinare separatamente. Copripiletta in finitura a corredo.

Colori

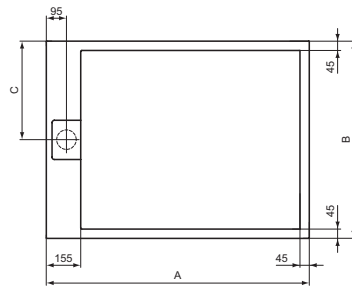
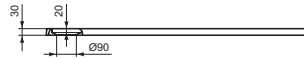


	A	B	C
T5672	1600	1000	500
T5593	1600	900	450
T5571	1600	800	400
T5592	1400	900	450
T5570	1400	800	400
T5591	1400	700	350
T5228	1200	1000	500
T5221	1200	900	450
T5220	1200	800	400
T5233	1200	700	350
T5231	1000	900	450
T5223	1000	800	400
T5240	1000	700	350
T5237	900	700	350

Prodotti	Colori e finiture	In Stock	Codice	Euro (€)	Pallet
160x100 cm	Bianco		T5672FR	706,00	17
	Grigio cemento		T5672FS	706,00	17
	Sabbia		T5672FT	706,00	17
	Nero		T5672FV	706,00	17
160x90 cm	Bianco		T5593FR	617,50	17
	Grigio cemento		T5593FS	617,50	17
	Sabbia		T5593FT	617,50	17
	Nero		T5593FV	617,50	17
160x80 cm	Bianco		T5571FR	573,50	17
	Grigio cemento		T5571FS	573,50	17
	Sabbia		T5571FT	573,50	17
140x90 cm	Bianco		T5592FR	551,50	17
	Grigio cemento		T5592FS	551,50	17
	Sabbia		T5592FT	551,50	17
140x80 cm	Bianco		T5570FR	529,50	17
	Grigio cemento		T5570FS	529,50	17
	Sabbia		T5570FT	529,50	17
140x70 cm	Bianco		T5591FR	529,50	17
	Grigio cemento		T5591FS	529,50	17
	Sabbia		T5591FT	529,50	17
	Nero		T5591FV	529,50	17

continua →

Piatti doccia in Ideal Solid®+ Ultra Flat S i.life



Piatto doccia In Ideal Solid®+ rettangolare ultrasottile con scarico sul lato corto

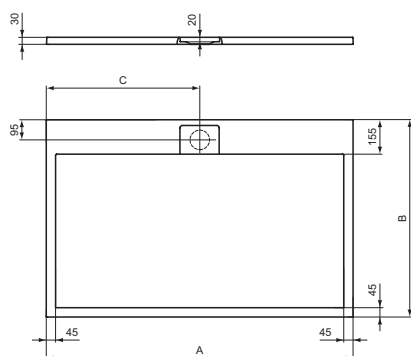
Colori



	A	B	C
T5672	1600	1000	500
T5593	1600	900	450
T5571	1600	800	400
T5592	1400	900	450
T5570	1400	800	400
T5591	1400	700	350
T5228	1200	1000	500
T5221	1200	900	450
T5220	1200	800	400
T5233	1200	700	350
T5231	1000	900	450
T5223	1000	800	400
T5240	1000	700	350
T5237	900	700	350

Prodotti	Colori e finiture	In Stock	Codice	Euro (€)	Pallet
120x100 cm	Bianco		T5228FR	652,50	17
	Grigio cemento		T5228FS	652,50	17
	Sabbia		T5228FT	652,50	17
	Nero		T5228FV	652,50	17
120x90 cm	Bianco	☑	T5221FR	598,00	17
	Grigio cemento	☑	T5221FS	598,00	17
	Sabbia	☑	T5221FT	598,00	17
	Nero	☑	T5221FV	598,00	17
120x80 cm	Bianco	☑	T5220FR	544,00	17
	Grigio cemento	☑	T5220FS	544,00	17
	Sabbia		T5220FT	544,00	17
	Nero	☑	T5220FV	544,00	17
120x70 cm	Bianco	☑	T5233FR	544,00	17
	Grigio cemento		T5233FS	544,00	17
	Sabbia		T5233FT	544,00	17
	Nero		T5233FV	544,00	17
100x90 cm	Bianco		T5231FR	503,00	17
	Grigio cemento		T5231FS	503,00	17
	Sabbia		T5231FT	503,00	17
	Nero		T5231FV	503,00	17
100x80 cm	Bianco	☑	T5223FR	489,50	17
	Grigio cemento	☑	T5223FS	489,50	17
	Sabbia	☑	T5223FT	489,50	17
	Nero	☑	T5223FV	489,50	17
100x70 cm	Bianco		T5240FR	489,50	17
	Grigio cemento		T5240FS	489,50	17
	Sabbia		T5240FT	489,50	17
	Nero		T5240FV	489,50	17
90x70 cm	Bianco	☑	T5237FR	435,00	17
	Grigio cemento		T5237FS	435,00	17
	Sabbia		T5237FT	435,00	17
	Nero		T5237FV	435,00	17
Prodotti compatibili					
Piletta senza coperchio	Neutro	☑	K936367	56,50	30

Piatti doccia in Ideal Solid®+ Ultra Flat S i.life



	A	B	C
T5235	2000	1000	1000
T5243	2000	900	1000
T5245	1800	1000	900
T5230	1800	900	900
T5236	1800	800	900
T5239	1700	900	850
T5238	1700	800	850
T5244	1700	700	850
T5232	1600	1000	800
T5226	1600	900	800
T5225	1600	800	800
T5222	1400	900	700
T5224	1400	800	700
T5241	1400	700	700

Piatto doccia In Ideal Solid®+ rettangolare ultrasottile con scarico sul lato lungo

Descrizione

Materiale altamente resistente composto da una miscela di minerali e resine. Finitura opaca effetto pietra, scarico nascosto. Per installazione sopra o filopavimento. Sifone di scarico da Ø90 mm da ordinare separatamente. Copripietra in finitura a corredo.

Colori

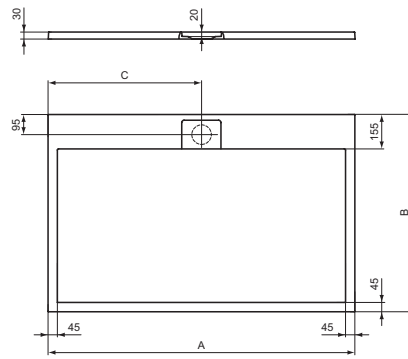


FR FS FT FV

Prodotti	Colori e finiture	In Stock	Codice	Euro (€)	Pallet
200x100 cm	Bianco		T5235FR	1.087,50	17
	Grigio cemento		T5235FS	1.087,50	17
	Sabbia		T5235FT	1.087,50	17
	Nero		T5235FV	1.087,50	17
200x90 cm	Bianco		T5243FR	1.006,00	17
	Grigio cemento		T5243FS	1.006,00	17
	Sabbia		T5243FT	1.006,00	17
	Nero		T5243FV	1.006,00	17
180x100 cm	Bianco		T5245FR	979,00	17
	Grigio cemento		T5245FS	979,00	17
	Sabbia		T5245FT	979,00	17
	Nero		T5245FV	979,00	17
180x90 cm	Bianco		T5230FR	897,00	17
	Grigio cemento		T5230FS	897,00	17
	Sabbia		T5230FT	897,00	17
	Nero		T5230FV	897,00	17
180x80 cm	Bianco		T5236FR	816,00	17
	Grigio cemento		T5236FS	816,00	17
	Sabbia		T5236FT	816,00	17
	Nero		T5236FV	816,00	17
170x90 cm	Bianco		T5239FR	816,00	17
	Grigio cemento		T5239FS	816,00	17
	Sabbia		T5239FT	816,00	17
	Nero		T5239FV	816,00	17
170x80 cm	Bianco	☑	T5238FR	761,50	17
	Grigio cemento	☑	T5238FS	761,50	17
	Sabbia		T5238FT	761,50	17
	Nero		T5238FV	761,50	17
170x70 cm	Bianco	☑	T5244FR	761,50	17
	Grigio cemento	☑	T5244FS	761,50	17
	Sabbia	☑	T5244FT	761,50	17
	Nero	☑	T5244FV	761,50	17

continua →

Piatti doccia in Ideal Solid®+ Ultra Flat S i.life



Piatto doccia In Ideal Solid®+
rettangolare ultrasottile con scarico
sul lato lungo

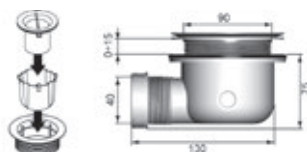
Colori



	A	B	C
T5235	2000	1000	1000
T5243	2000	900	1000
T5245	1800	1000	900
T5230	1800	900	900
T5236	1800	800	900
T5239	1700	900	850
T5238	1700	800	850
T5244	1700	700	850
T5232	1600	1000	800
T5226	1600	900	800
T5225	1600	800	800
T5222	1400	900	700
T5224	1400	800	700
T5241	1400	700	700

Prodotti	Colori e finiture	In Stock	Codice	Euro (€)	Pallet
160x100 cm	Bianco		T5232FR	870,50	17
	Grigio cemento		T5232FS	870,50	17
	Sabbia		T5232FT	870,50	17
	Nero		T5232FV	870,50	17
160x90 cm	Bianco		T5226FR	761,50	17
	Grigio cemento		T5226FS	761,50	17
	Sabbia		T5226FT	761,50	17
	Nero		T5226FV	761,50	17
160x80 cm	Bianco	☑	T5225FR	707,50	17
	Grigio cemento		T5225FS	707,50	17
	Sabbia		T5225FT	707,50	17
	Nero	☑	T5225FV	707,50	17
140x90 cm	Bianco	☑	T5222FR	680,00	17
	Grigio cemento	☑	T5222FS	680,00	17
	Sabbia	☑	T5222FT	680,00	17
	Nero	☑	T5222FV	680,00	17
140x80 cm	Bianco	☑	T5224FR	652,50	17
	Grigio cemento		T5224FS	652,50	17
	Sabbia		T5224FT	652,50	17
	Nero		T5224FV	652,50	17
140x70 cm	Bianco		T5241FR	652,50	17
	Grigio cemento		T5241FS	652,50	17
	Sabbia		T5241FT	652,50	17
	Nero		T5241FV	652,50	17
Prodotti compatibili					
Piletta senza coperchio	Neutro	☑	K936367	56,50	30

Piatti doccia in Ideal Solid®+ Ultra Flat S i.life



Piletta sifonata ispezionabile

Descrizione

Piletta sifonata ispezionabile, Ø90 mm, senza copertura.

Prodotti	Colori e finiture	In Stock	Codice	Euro (€)	Pallet
Piletta senza coperchio	Neutro	☑	K936367	56,50	30

Copripiletta

Descrizione

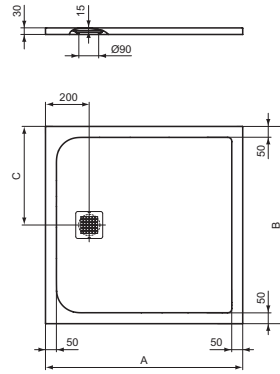
Disponibile come ricambio nella medesima finitura del piatto Ultra Flat S i.life.

Colori



Prodotti	Colori e finiture	In Stock	Codice	Euro (€)	Pallet
Copripiletta	Bianco		TV913FR	34,00	
	Grigio cemento		TV913FS	34,00	
	Sabbia		TV913FT	34,00	
	Nero		TV913FV	34,00	

Piatti doccia in Ideal Solid® Ultra Flat S



	A	B	C
K8214	800	800	400
K8215	900	900	450
K8216	1000	1000	500

Piatto doccia in Ideal Solid® quadrato ultrasottile

Descrizione

Materiale altamente resistente composto da una miscela di minerali naturali e resine. Finitura opaca effetto pietra. Per installazione sopra pavimento o filo pavimento. Piletta sifonata non a corredo. Griglia di scarico a corredo. È possibile acquistare la griglia di scarico dello stesso colore del piatto come accessorio opzionale.

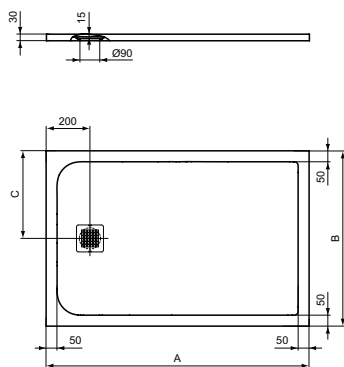
Colori



FR FS FT FV

Prodotti	Colori e finiture	In Stock	Codice	Euro (€)	Pallet
100x100 cm	Bianco		K8216FR	752,00	14
	Grigio cemento		K8216FS	752,00	14
	Sabbia		K8216FT	752,00	14
	Nero		K8216FV	752,00	14
90x90 cm	Bianco		K8215FR	601,50	14
	Grigio cemento		K8215FS	601,50	14
	Sabbia		K8215FT	601,50	14
	Nero		K8215FV	601,50	14
80x80 cm	Bianco		K8214FR	452,50	14
	Grigio cemento		K8214FS	452,50	14
	Sabbia		K8214FT	452,50	14
	Nero		K8214FV	452,50	14
Prodotti compatibili					
Piletta senza coperchio	Neutro	☑	K936367	56,50	30

Piatti doccia in Ideal Solid® Ultra Flat S



	A	B	C
K8190	900	700	350
K8218	1000	700	350
K8219	1000	800	400
K8220	1000	900	450
K8221	1200	700	350
K8227	1200	800	400
K8230	1200	900	450
K8232	1200	1000	500
K8234	1400	700	350
K8237	1400	800	400
K8256	1400	900	450
K8276	1600	800	400
K8277	1600	900	450
K8319	1600	1000	500

Piatto doccia in Ideal Solid® rettangolare ultrasottile, con scarico sul lato corto

Descrizione

Materiale altamente resistente composto da una miscela di minerali naturali e resine. Finitura opaca effetto pietra. Per installazione sopra pavimento o filo pavimento. Piletta sifonata non a corredo. Griglia di scarico a corredo. È possibile acquistare la griglia di scarico dello stesso colore del piatto come accessorio opzionale.

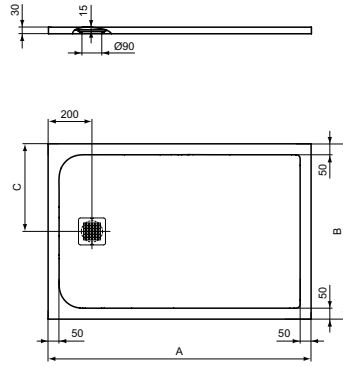
Colori



Prodotti	Colori e finiture	In Stock	Codice	Euro (€)	Pallet
160x100 cm	Bianco		K8319FR	969,00	14
	Grigio cemento		K8319FS	969,00	14
	Sabbia		K8319FT	969,00	14
	Nero		K8319FV	969,00	14
160x90 cm	Bianco		K8277FR	969,00	14
	Grigio cemento		K8277FS	969,00	14
	Sabbia		K8277FT	969,00	14
160x80 cm	Bianco		K8276FR	969,00	14
	Grigio cemento		K8276FS	969,00	14
	Sabbia		K8276FT	969,00	14
140x90 cm	Bianco		K8256FR	931,50	14
	Grigio cemento		K8256FS	931,50	14
	Sabbia		K8256FT	931,50	14
140x80 cm	Bianco		K8256FV	931,50	14
	Grigio cemento		K8237FR	931,50	14
	Sabbia		K8237FS	931,50	14
140x70 cm	Bianco		K8237FT	931,50	14
	Grigio cemento		K8237FV	931,50	14
	Nero		K8237FR	931,50	14
120x100 cm	Bianco		K8234FR	931,50	14
	Grigio cemento		K8234FS	931,50	14
	Sabbia		K8234FT	931,50	14
	Nero		K8234FV	931,50	14
120x90 cm	Bianco		K8232FR	898,00	14
	Grigio cemento		K8232FS	898,00	14
	Sabbia		K8232FT	898,00	14
	Nero		K8232FV	898,00	14
120x80 cm	Bianco		K8230FR	752,00	14
	Grigio cemento		K8230FS	752,00	14
	Sabbia		K8230FT	752,00	14
	Nero		K8230FV	752,00	14

continua →

Piatti doccia in Ideal Solid® Ultra Flat S



Piatto doccia in Ideal Solid®
rettangolare ultrasottile, con scarico
sul lato corto

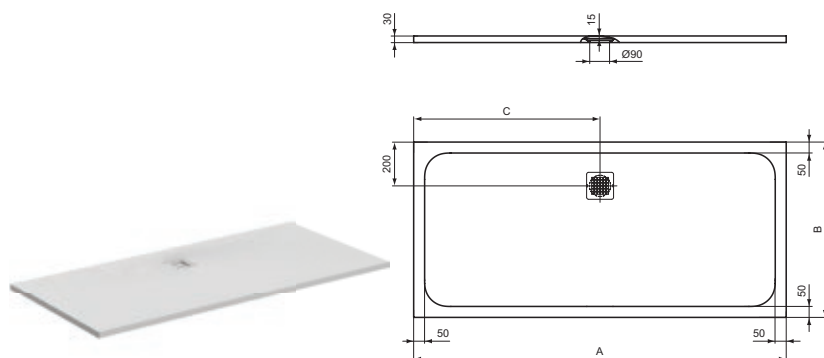
Colori



	A	B	C
K8190	900	700	350
K8218	1000	700	350
K8219	1000	800	400
K8220	1000	900	450
K8221	1200	700	350
K8227	1200	800	400
K8230	1200	900	450
K8232	1200	1000	500
K8234	1400	700	350
K8237	1400	800	400
K8256	1400	900	450
K8276	1600	800	400
K8277	1600	900	450
K8319	1600	1000	500

Prodotti	Colori e finiture	In Stock	Codice	Euro (€)	Pallet
120x80 cm	Bianco		K8227FR	752,00	14
	Grigio cemento		K8227FS	752,00	14
	Sabbia		K8227FT	752,00	14
	Nero		K8227FV	752,00	14
120x70 cm	Bianco		K8221FR	752,00	14
	Grigio cemento		K8221FS	752,00	14
	Sabbia		K8221FT	752,00	14
100x90 cm	Bianco		K8220FR	669,00	14
	Grigio cemento		K8220FS	669,00	14
	Sabbia		K8220FT	669,00	14
100x80 cm	Bianco		K8219FR	669,00	14
	Grigio cemento		K8219FS	669,00	14
	Sabbia		K8219FT	669,00	14
100x70 cm	Bianco		K8218FR	669,00	14
	Grigio cemento		K8218FS	669,00	14
	Sabbia		K8218FT	669,00	14
90x70 cm	Bianco		K8190FR	601,50	14
	Grigio cemento		K8190FS	601,50	14
	Sabbia		K8190FT	601,50	14
90x70 cm	Nero		K8190FV	601,50	14
	Bianco		K8190FR	601,50	14
	Grigio cemento		K8190FS	601,50	14
90x70 cm	Sabbia		K8190FT	601,50	14
	Nero		K8190FV	601,50	14
	Prodotti compatibili				
Piletta senza coperchio	Neutro	☑	K936367	56,50	30

Piatti doccia in Ideal Solid® Ultra Flat S



	A	B	C
K8281	1700	700	850
K8284	1700	800	850
K8285	1700	900	850
K8304	1800	800	900
K8306	1800	900	900
K8320	1800	1000	900
K8327	2000	1000	1000

Piatto doccia in Ideal Solid® rettangolare ultrasottile, con scarico sul lato lungo

Descrizione

Materiale altamente resistente composto da una miscela di minerali naturali e resine. Finitura opaca effetto pietra. Per installazione sopra pavimento o filo pavimento. Piletta sifonata non a corredo. Griglia di scarico a corredo. È possibile acquistare la griglia di scarico dello stesso colore del piatto come accessorio opzionale.

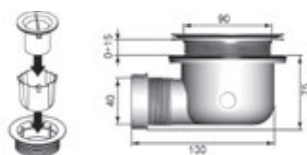
Colori



FR FS FT FV

Prodotti	Colori e finiture	In Stock	Codice	Euro (€)	Pallet
200x100 cm	Bianco		K8327FR	1.114,50	14
	Grigio cemento		K8327FS	1.114,50	14
	Sabbia		K8327FT	1.114,50	14
	Nero		K8327FV	1.114,50	14
180x100 cm	Bianco		K8320FR	1.038,50	14
	Grigio cemento		K8320FS	1.038,50	14
	Sabbia		K8320FT	1.038,50	14
	Nero		K8320FV	1.038,50	14
180x90 cm	Bianco		K8306FR	1.038,50	14
	Grigio cemento		K8306FS	1.038,50	14
	Sabbia		K8306FT	1.038,50	14
	Nero		K8306FV	1.038,50	14
180x80 cm	Bianco		K8304FR	1.038,50	14
	Grigio cemento		K8304FS	1.038,50	14
	Sabbia		K8304FT	1.038,50	14
	Nero		K8304FV	1.038,50	14
170x90 cm	Bianco		K8285FR	1.038,50	14
	Grigio cemento		K8285FS	1.038,50	14
	Sabbia		K8285FT	1.038,50	14
	Nero		K8285FV	1.038,50	14
170x80 cm	Bianco		K8284FR	1.038,50	14
	Grigio cemento		K8284FS	1.038,50	14
	Sabbia		K8284FT	1.038,50	14
	Nero		K8284FV	1.038,50	14
170x70 cm	Bianco		K8281FR	1.038,50	14
	Grigio cemento		K8281FS	1.038,50	14
	Sabbia		K8281FT	1.038,50	14
	Nero		K8281FV	1.038,50	14
Prodotti compatibili					
Piletta senza coperchio	Neutro	☑	K936367	56,50	30

Piatti doccia in Ideal Solid® Ultra Flat S

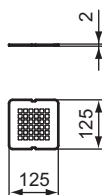


Piletta sifonata ispezionabile

Descrizione

Piletta sifonata ispezionabile, Ø90 mm, senza copertura.

Prodotti	Colori e finiture	In Stock	Codice	Euro (€)	Pallet
Piletta senza coperchio	Neutro	☑	KV36367	56,50	30



Griglia di scarico

Descrizione

Griglia in acciaio inossidabile, abbinabile al colore dei piatti doccia Ultra Flat S.

Colori



Prodotti	Colori e finiture	In Stock	Codice	Euro (€)	Pallet
Griglia di scarico	Acciaio inox		KV169BJ	31,50	
	Bianco		KV169FR	48,00	
	Grigio cemento		KV169FS	48,00	
	Sabbia		KV169FT	48,00	
	Nero		KV169FV	48,00	

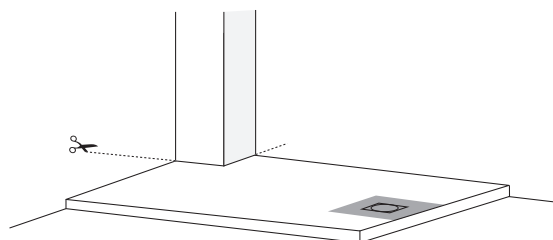
Piatti doccia in Ideal Solid® Ultra Flat S

Piatto doccia in Ideal Solid® con taglio personalizzato ultrasottile

Descrizione

Materiale altamente resistente composto da una miscela di minerali naturali e resine. Finitura opaca effetto pietra. Per installazione sopra pavimento o filo pavimento. Piletta sifonata non a corredo. Griglia di scarico a corredo. È possibile acquistare la griglia di scarico dello stesso colore del piatto come accessorio opzionale. Per ordinare un piatto doccia con servizio di taglio è necessario compilare l'apposito modulo a pag. 655.

Colori

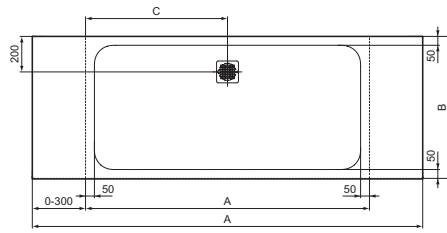
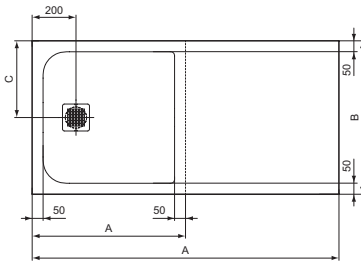


Prodotti	Colori e finiture	In Stock	Codice	Euro (€)	Pallet
200x100 cm	DD		K8327DD	1.273,50	
180x100 cm	DD		K8320DD	1.190,00	
180x90 cm	DD		K8306DD	1.101,00	
180x80 cm	DD		K8304DD	1.101,00	
170x90 cm	DD		K8285DD	1.101,00	
170x80 cm	DD		K8284DD	1.101,00	
170x70 cm	DD		K8281DD	1.101,00	
160x100 cm	DD		K8319DD	1.114,50	
160x90 cm	DD		K8277DD	1.032,50	
160x80 cm	DD		K8276DD	1.032,50	
140x90 cm	DD		K8256DD	994,00	
140x80 cm	DD		K8237DD	994,00	
140x70 cm	DD		K8234DD	994,00	
120x100 cm	DD		K8232DD	962,00	
120x90 cm	DD		K8230DD	814,50	
120x80 cm	DD		K8227DD	814,50	
120x70 cm	DD		K8221DD	814,50	
100x100 cm	DD		K8216DD	807,50	
100x90 cm	DD		K8220DD	731,50	
100x80 cm	DD		K8219DD	731,50	
100x70 cm	DD		K8218DD	731,50	
90x70 cm	DD		K8190DD	663,50	
90x90 cm	DD		K8215DD	663,50	
80x80 cm	DD		K8214DD	514,50	
Prodotti compatibili					
Piletta senza coperchio	Neutro	☑	K936367	56,50	30

Piatti doccia in Ideal Solid® Ultra Flat S

cod. K9367/K9368/K9369/K9370

cod. K9365/K9366



Piatto doccia in Ideal Solid® produzione su misura ultrasottile

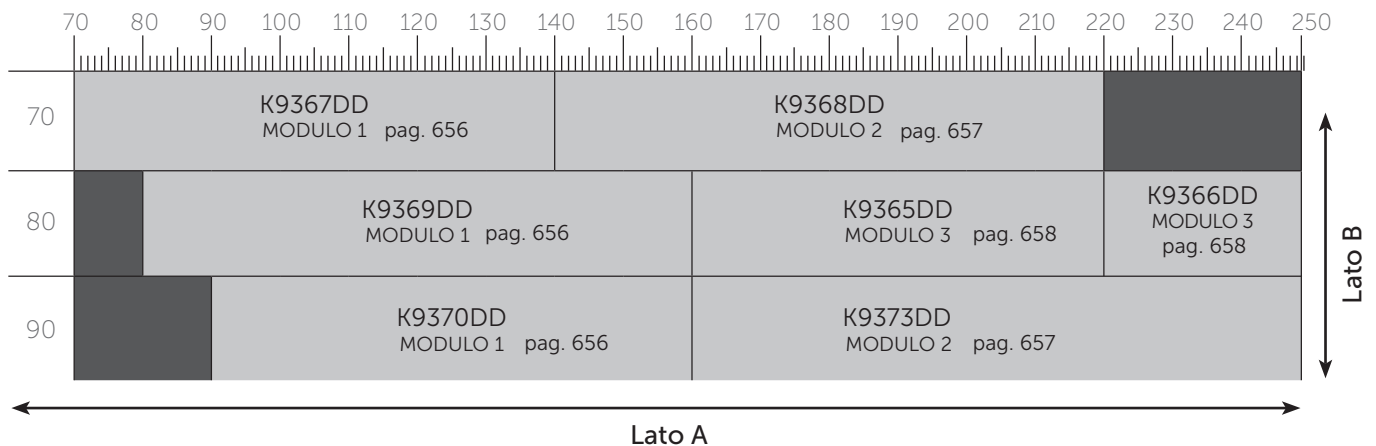
Descrizione

Materiale altamente resistente composto da una miscela di minerali naturali e resine. Finitura opaca effetto pietra. Per installazione sopra pavimento o filo pavimento. Piletta sifonata non a corredo. Griglia di scarico a corredo. È possibile acquistare la griglia di scarico dello stesso colore del piatto come accessorio opzionale. Per ordinare un piatto doccia su misura è necessario compilare gli appositi moduli a pag. 656, 657 e 658.

Colori

	A	B	C
K9367	700-1400	700	350
K9368	1400-2200	700	350
K9369	800-1600	800	400
K9370	900-1600	900	450
K9373	1600-2500	900	450
K9365	1600-2200	800	800
K9366	2200-2500	800	1000

Prodotti	Colori e finiture	In Stock	Codice	Euro (€)	Pallet
Piatto doccia 70-140x70 cm su misura	DD		K9367DD	848,00	
Piatto doccia 140-220x70 cm su misura	DD		K9368DD	1.115,50	
Piatto doccia 80-160x80 cm su misura	DD		K9369DD	931,50	
Piatto doccia 90-160x90 cm su misura	DD		K9370DD	997,00	
Piatto doccia 160-250x90 cm su misura	DD		K9373DD	1.412,00	
Piatto doccia 160-220x80 cm su misura	DD		K9365DD	1.412,00	
Piatto doccia 220-250x80 cm su misura	DD		K9366DD	1.783,00	
Prodotti compatibili					
Piletta senza coperchio	Neutro	☑	K936367	56,50	30



■ non disponibile

La produzione su misura del piatto doccia Ultra Flat S copre dimensioni da 70x70 cm fino a 90x250 cm. Definita la misura del lato corto tra 70, 80 o 90 cm, è possibile scegliere la lunghezza desiderata del lato lungo del piatto doccia.

Ad esempio, se si desidera realizzare un piatto doccia 80x122 cm, il codice da ordinare è K9369DD. Per formalizzare l'ordine, compilare i moduli a pag. 656, 657 e 658.

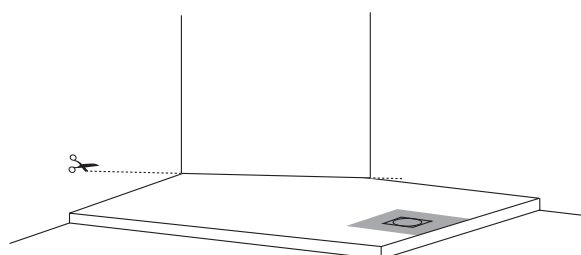
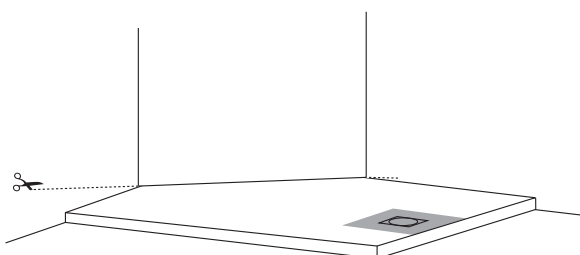
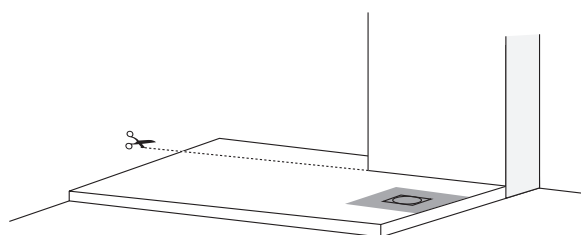
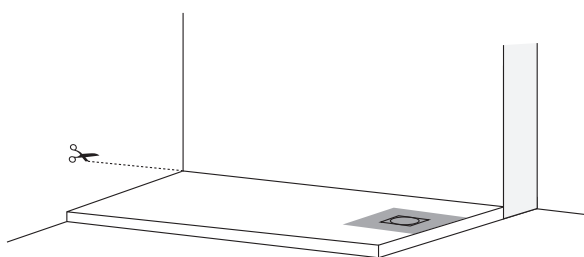
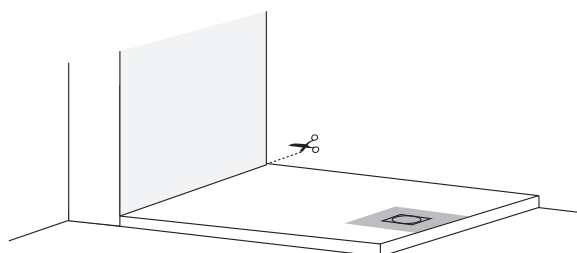
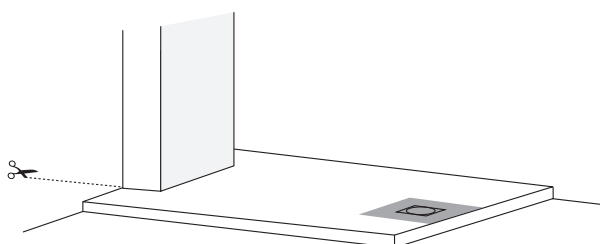
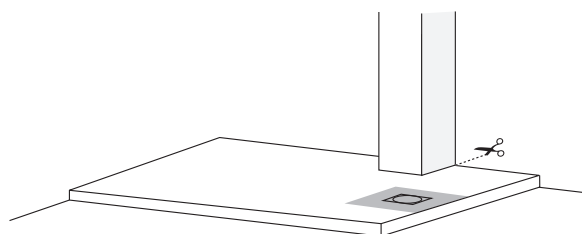
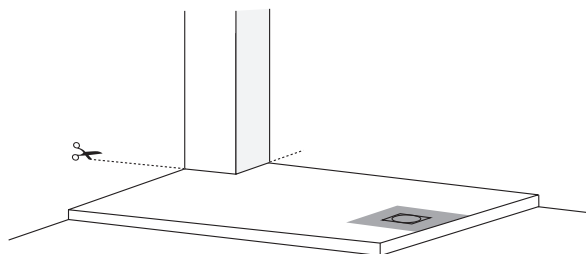
Personalizzazione piatti doccia in Ideal Solid®

TAGLIO SU MISURA

I piatti doccia Ultra Flat S possono essere tagliati in lunghezza e larghezza o si possono realizzare scassi per adattarsi a vincoli di spazio, come ad esempio una colonna.

Non è possibile effettuare tagli attorno allo scarico per un'area delle dimensioni di 40x40 cm.

Il taglio su misura può essere effettuato dal professionista durante l'installazione, seguendo le istruzioni fornite a corredo del prodotto, oppure può essere richiesto in fase di ordinazione, compilando l'apposito modulo contenente i codici dedicati. Qui sotto alcuni esempi di personalizzazione.



MODULO ORDINE PER TAGLIO - ULTRA FLAT S

1. Scegli il codice e la quantità

PIATTI DOCCIA ULTRA FLAT S			
Codice	Lato A (cm)	Lato B (cm)	Quantità
K8214DD	80	80	
K8215DD	90	90	
K8190DD	90	70	
K8218DD	100	70	
K8219DD	100	80	
K8220DD	100	90	
K8216DD	100	100	
K8221DD	120	70	
K8227DD	120	80	
K8230DD	120	90	
K8232DD	120	100	
K8234DD	140	70	
K8237DD	140	80	
K8256DD	140	90	
K8276DD	160	80	
K8277DD	160	90	
K8319DD	160	100	

Codice	Lato A (cm)	Lato B Max (cm)	Quantità
K8281DD	170	70	
K8284DD	170	80	
K8285DD	170	90	
K8304DD	180	80	
K8306DD	180	90	
K8320DD	180	100	
K8327DD	200	100	

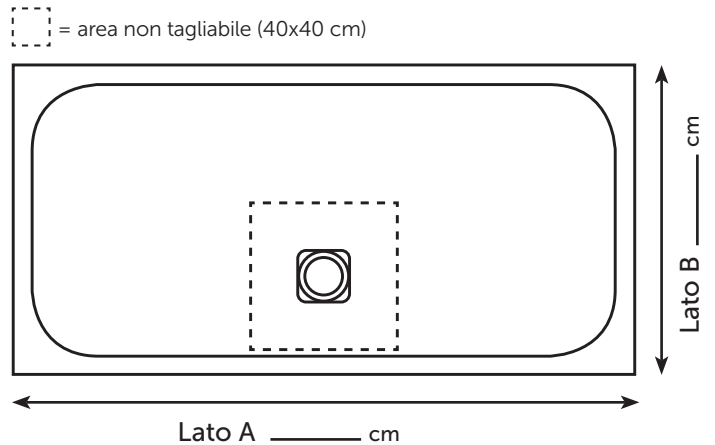
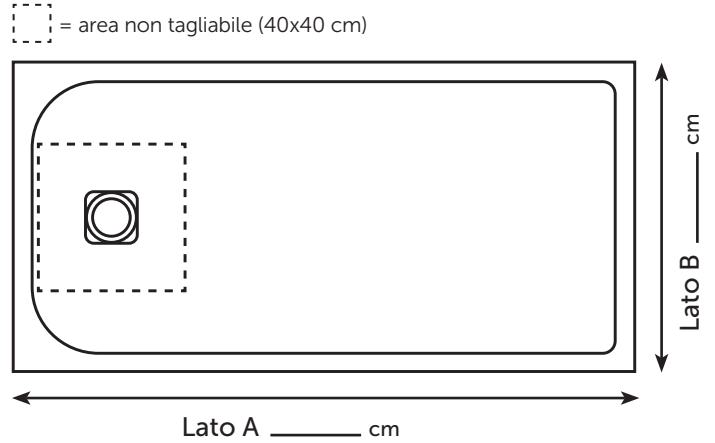
3. Scegli il colore del piatto doccia

COLORE	
Piatto doccia	
FR - Bianco	<input type="checkbox"/>
FT - Sabbia	<input type="checkbox"/>
FS - Grigio cemento	<input type="checkbox"/>
FV - Nero	<input type="checkbox"/>

Invia il modulo d'ordine, completo in tutte le sue parti, specificando come oggetto ULTRA FLAT S.
Una volta trasmesso, non sono possibili annullamenti o modifiche all'ordine.

2. Indica la misura finale del piatto doccia e DISEGNA SULLO SCHEMA LE LINEE DI TAGLIO

LA ZONA TAGLIATA PERDE LA FINITURA, SI CONSIGLIA PERTANTO DI POSIZIONARE I LATI TAGLIATI CONTRO LA PARETE.



4. Dati rivenditore

Ragione Sociale	_____
Indirizzo	_____

Firma _____

Confermo l'ordine di questo piatto doccia così come compilato in tutte le sue parti.

MODULO ORDINE PER PRODUZIONE SU MISURA - ULTRA FLAT S (MODULO 1)

1. Scegli il codice e la quantità

Codice	Lato A	Lato B	Quantità
K9367DD	da 70 - fino a L. 140	70	
K9369DD	da 80 - fino a L. 160	80	
K9370DD	da 90 - fino a L. 160	90	

2. Indica le misure esatte

The diagram shows a large rectangular area labeled "area senza inclinazione". Inside the top-left corner is a rounded square labeled "bacino" with a central drain icon. Text next to the drain icon specifies: "min. 70x70 cm, 80x80 cm o 90x90 cm".

Dimensions are indicated by arrows:

- Lato A** (width): _____ cm (min 70 cm – max 140 cm / min 80 cm o 90 cm – max 160 cm)
- Lato B** (height): _____ cm

Options for Lato B are shown as checkboxes:

- 70 cm
- 80 cm
- 90 cm

3. Scegli il colore del piatto doccia

COLORE

Piatto doccia

FR - Bianco	<input type="checkbox"/>
FT - Sabbia	<input type="checkbox"/>
FS - Grigio cemento	<input type="checkbox"/>
FV - Nero	<input type="checkbox"/>

4. Scegli il colore della griglia di scarico

COLORE

Griglia di scarico

BJ - Acciaio Inox (standard)	<input type="checkbox"/>
FR - Bianco	<input type="checkbox"/>
FT - Sabbia	<input type="checkbox"/>
FS - Grigio cemento	<input type="checkbox"/>
FV - Nero	<input type="checkbox"/>

5. Dati rivenditore

Ragione Sociale _____

Indirizzo _____

Invia il modulo d'ordine, completo in tutte le sue parti, specificando come oggetto ULTRA FLAT S.
Una volta trasmesso, non sono possibili annullamenti o modifiche all'ordine.

Firma _____

Confermo l'ordine di questo piatto doccia così come compilato in tutte le sue parti.

MODULO ORDINE PER PRODUZIONE SU MISURA - ULTRA FLAT S (MODULO 2)

1. Scegli il codice e la quantità

Codice	Lato A	Lato B	Quantità
K9368DD	da 140 cm a 220 cm	70	
K9373DD	da 160 cm a 250 cm	90	

2. Indica le misure esatte

Diagram illustrating the dimensions of the shower tray. The tray is divided into a fixed basin (bacino fisso 140 cm) and a non-sloped area (area senza inclinazione). The dimensions are defined by Lato A (width) and Lato B (depth).

Lato B options:

 70 cm
 90 cm

Lato A options:

K9368DD cm (min 140 cm - max 220 cm)
 K9373DD cm (min 160 cm - max 250 cm)

3. Scegli il colore del piatto doccia

COLORE	
Piatto doccia	
FR - Bianco	<input type="checkbox"/>
FT - Sabbia	<input type="checkbox"/>
FS - Grigio cemento	<input type="checkbox"/>
FV - Nero	<input type="checkbox"/>

4. Scegli il colore della griglia di scarico

COLORE	
Griglia di scarico	
BJ - Acciaio Inox (standard)	<input type="checkbox"/>
FR - Bianco	<input type="checkbox"/>
FT - Sabbia	<input type="checkbox"/>
FS - Grigio cemento	<input type="checkbox"/>
FV - Nero	<input type="checkbox"/>

5. Dati rivenditore

Ragione Sociale	_____
Indirizzo	_____

Invia il modulo d'ordine, completo in tutte le sue parti, specificando come oggetto ULTRA FLAT S.
Una volta trasmesso, non sono possibili annullamenti o modifiche all'ordine.

Firma _____

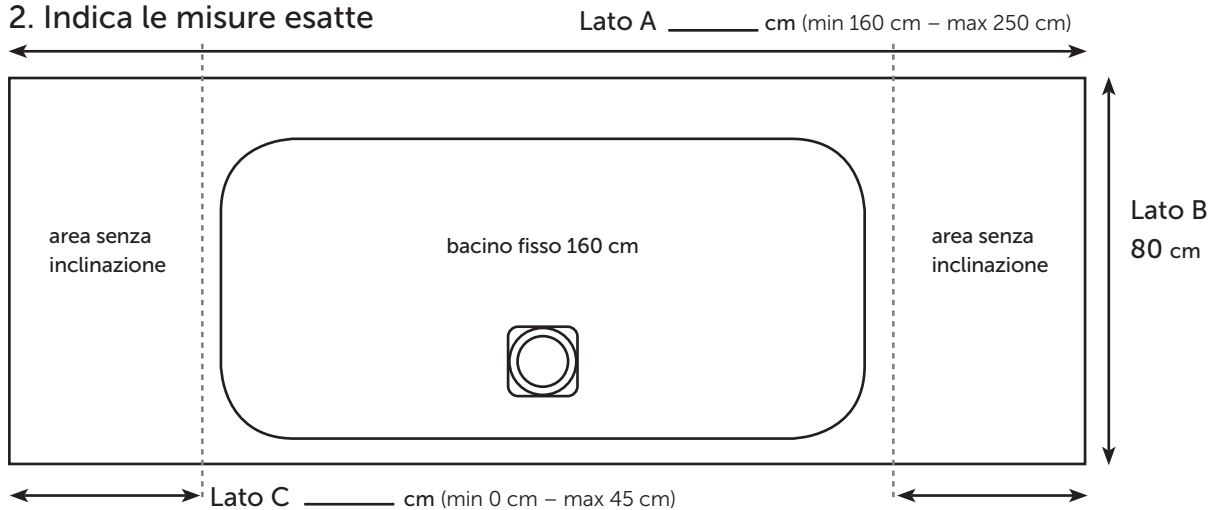
Confermo l'ordine di questo piatto doccia così come compilato in tutte le sue parti.

MODULO ORDINE PER PRODUZIONE SU MISURA - ULTRA FLAT S (MODULO 3)

1. Scegli il codice e la quantità

Codice	Lato A	Lato B	Quantità
K9365DD	da 160 - fino a L. 220	80	
K9366DD	da 220 - fino a L. 250	80	

2. Indica le misure esatte



3. Scegli il colore del piatto doccia

COLORE	
Piatto doccia	
FR - Bianco	<input type="checkbox"/>
FT - Sabbia	<input type="checkbox"/>
FS - Grigio cemento	<input type="checkbox"/>
FV - Nero	<input type="checkbox"/>

4. Scegli il colore della griglia di scarico

COLORE	
Griglia di scarico	
BJ - Acciaio Inox (standard)	<input type="checkbox"/>
FR - Bianco	<input type="checkbox"/>
FT - Sabbia	<input type="checkbox"/>
FS - Grigio cemento	<input type="checkbox"/>
FV - Nero	<input type="checkbox"/>

5. Dati rivenditore

Ragione Sociale	_____
Indirizzo	_____

Invia il modulo d'ordine, completo in tutte le sue parti, specificando come oggetto ULTRA FLAT S.
Una volta trasmesso, non sono possibili annullamenti o modifiche all'ordine.

Firma _____

Confermo l'ordine di questo piatto doccia così come compilato in tutte le sue parti.

Promozione speciale

MOLTIPLICA GLI ANNI DI GARANZIA

PIATTO DOCCIA CABINA DOCCIA



= 10 ANNI DI GARANZIA
sulla cabina doccia

L'estensione è valida per tutta la gamma di cabine doccia Ideal Standard

Avvertenze generali:

l'estensione della garanzia è facilmente attivabile telefonando al numero verde

800-652290

per ricevere comunicazione del codice alfanumerico utile a tal fine. Sarà necessario indicare i modelli di piatto doccia e cabina doccia acquistati. Essa è valida per tutti i componenti e ricambi delle cabine doccia Ideal Standard.

I ricambi vengono forniti in modo gratuito tramite i Centri Assistenza autorizzati Ideal Standard.

La garanzia non copre il costo di intervento e mano d'opera. L'offerta è valida solo per l'Italia.

La garanzia non copre le rotture di materiali in vetro (vedi pag. 883).



Ideal Standard



Cabine doccia + Vasche

2
Anni di Garanzia
SULLE CABINE DOCCIA

25
Anni di Garanzia
SUI PRODOTTI ACRILICI

Note importanti:

- Ogni articolo deve essere ordinato con il proprio codice identificativo composto dal codice base e dal codice colore.

Importante

📦 Prodotto in stock

Tutte le quote dei disegni tecnici sono espresse in millimetri.
Prezzi suggeriti. Le tariffe sono soggette a modifica in qualsiasi momento e soprattutto a seguito di variazioni fiscali o aumenti dei prezzi delle materie prime. In caso di ordine con valore inferiore a 350€ (iva esclusa) Ideal Standard si riserva la facoltà di applicare 25€ come addebito per ordine minimo. Tutte le imposte, diritti o altri benefici ai sensi della normativa italiana o comunitaria o quelli di un paese di importazione o di transito sono di esclusiva responsabilità del compratore. Ideal Standard si riserva il diritto di apportare in qualsiasi momento modifiche alle specifiche tecniche e alle caratteristiche dei prodotti utili al miglioramento degli stessi. Per consultare la tabella dettagliata delle garanzie visita il sito www.idealstandard.it

CABINE DOCCIA	pag.
Caratteristiche e finiture	663
Sinottiche per installazione/apertura	666

Serie	pag.
i.life	668
Connect 2	679

Accessori e ricambi	pag.
	689

Servizi	pag.
Servizio installazione	696
Raddoppia gli anni di garanzia	697

VASCHE	pag.
Sinottiche Forme/Dimensioni	698

Centro stanza	pag.
Conca	699
Linda-X	699
La dolce vita® NOVITÀ	700
Calla	701
Around	701
Tonic II	702
Dea	703

Centro parete	pag.
Dea	704

Asimmetrica a parete	pag.
Dea	705

Forme rettangolari	pag.
La dolce vita® NOVITÀ	706
La dolce vita® Duo NOVITÀ	707
i.life	708
i.life Duo	709
Connect AIR	710

Forme angolari	pag.
i.life	712
Connect AIR	712

Forme asimmetriche	pag.
i.life	713
Connect AIR	714

Forme speciali	pag.
i.life esagonale	715

Accessori complementari e ricambi	pag.
	715

La nostra esperienza a servizio del vostro benessere

Tutte le collezioni di cabine doccia ti offrono esattamente il comfort e lo stile che ti aspetti da Ideal Standard.

Ogni prodotto è frutto dell'esperienza ed è realizzato con materiali di altissima qualità. Il nostro obiettivo è sempre creare la doccia speciale, grazie all'estrema praticità, l'incredibile facilità di pulizia, la manutenzione semplice, la massima godibilità e il design ricercato.

Dalle porte scorrevoli a quelle pivottanti, dalle classiche installazioni su piatto quadrato a quelle asimmetriche fino alle nuove soluzioni Walk-in, le serie di cabine doccia Ideal Standard sono perfette per tutte le realtà abitative, così come per ambienti non residenziali, hotel e cellule bagno.

Caratteristiche

1 VETRO A PROVA DI SICUREZZA

Le cabine doccia sono realizzate con vetro di sicurezza conforme alla normativa EN14428 di spessore 6/8 mm. Il vetro temperato, oltre ad essere più resistente, in caso di rottura si divide in piccoli pezzi granulari, anziché in schegge appuntite

6/8mm
SPESSORE

2 SISTEMA CLICK&CLEAN

Il sistema di aggancio e sgancio rapido Click&Clean garantisce l'installazione della porta e del carrello con un semplice gesto. Allo stesso modo la rimozione delle ante sarà rapida e consentirà una più efficace pulizia delle parti interne.

CC
CLICK & CLEAN

3 ESTENSIBILITÀ

Ideal Standard offre la garanzia di poter sempre installare la cabina doccia in squadra, anche in caso di pareti non perfettamente a piombo.

40/50mm
ESTENSIBILITÀ

4 IDEAL CLEAN

È il trattamento preventivo della superficie del cristallo che protegge le lastre da depositi ferrosi e di calcare presenti nell'acqua, mantenendo la cabina doccia brillante nel tempo. Ideal Clean è incluso nel prezzo in entrambe le serie i.life e Connect 2.

IC
IDEAL CLEAN

Trattamenti: Ideal Clean Glass

Ideal Clean Glass è il trattamento preventivo della superficie del cristallo. Consiste in un'applicazione protettiva che viene eseguita sulle lastre di vetro prima dell'assemblaggio della cabina doccia.



IDEAL CLEAN GLASS

protegge le superfici di vetro della cabina doccia contro:

- i depositi di calcare
- i depositi ferrosi presenti nell'acqua

Rende la superficie del vetro più facile da pulire, mantenendo la cabina doccia brillante nel tempo.

La durata del trattamento Ideal Clean è in relazione:

- alla frequenza d'uso del box doccia
- al modo in cui viene effettuata la manutenzione quotidiana.

In condizioni ideali di pulizia quotidiana e manutenzione delle lastre, il trattamento ha una normale durata di 3-4 anni.

INDICAZIONI GENERALI UTILI PER LA PULIZIA E LA MANUTENZIONE DEL BOX DOCCIA


- Non utilizzare alcool, candeggina o solventi; non utilizzare prodotti commerciali anticalcare aggressivi e acidi.
- Non utilizzare prodotti con silicone.
- Per la pulizia utilizzare acqua abbondante e dopo la doccia, nel limite del possibile, asciugare con un panno morbido il box doccia. Ciò aiuta ad asportare le gocce residue dalle lastre di vetro e a mantenere inalterato il trattamento Ideal Clean a lungo nel tempo.

INFORMAZIONI PER L'UTENTE

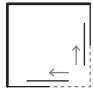
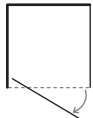

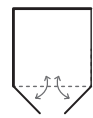
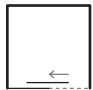


Il trattamento IDEAL CLEAN non è definitivo. La durata nel tempo dipende dall'utilizzo, dal tipo e qualità dell'acqua; pertanto il trattamento preventivo non costituisce garanzia assoluta di prevenzione dei residui di calcare che si possono presentare sulle lastre di vetro. Una pulizia sistematica prolunga la durata del trattamento.

Finiture

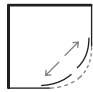
IL VETRO		trasparente
		
i.life	8mm SPESSORE	
Connect 2	6mm SPESSORE	

I PROFILI	brill lucido	nero opaco
		
i.life	●	
Connect 2	●	●


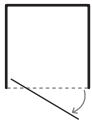

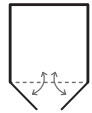
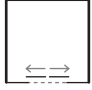
Installazione ad angolo su piatto quadrato/rettangolare

Apertura	Descrizione	Modelli	Pagina	Profili	
				Brill lucido	Nero opaco
	Cabina doccia con apertura scorrevole ad angolo	i.life A	669	●	
		Connect 2 A	680	●	●
	Cabina doccia composta da laterale fisso e porta a battente con apertura pivottante verso l'esterno	i.life PV+L	670 + 677	●	
		Connect 2 PV+L	681 + 687	●	●
	Cabina doccia composta da laterale fisso e porta con apertura a soffietto	i.life PS+L	671 + 677	●	
		Connect 2 PS+L	684 + 687	●	
	Cabina doccia composta da laterale fisso e porta doccia tipo saloon con ante battenti	Connect 2 S+L	685 + 687	●	●
	Cabina doccia composta da laterale fisso e porta con apertura scorrevole laterale	i.life PSC+L	672 + 677	●	
		Connect 2 PSC+L	682 + 687	●	●
	Cabina doccia composta da laterale fisso e porta con apertura scorrevole centrale	i.life PSC2+L	673 + 677	●	
		Connect 2 PSC2+L	683 + 687	●	●
	Cabina doccia walk-in	i.life W	674, 675	●	
		Connect 2 W	686	●	●


Installazione ad angolo su piatto con lato curvo

Apertura	Descrizione	Modelli	Pagina	Profili	
				Brill lucido	Nero opaco
	Cabina doccia con doppia porta scorrevole	i.life R	668	●	
		Connect 2 R	679	●	●

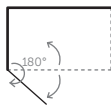
Installazione in nicchia su piatto quadrato/rettangolare

Apertura	Descrizione	Modelli	Pagina	Profili	
				Brill lucido	Nero opaco
	Porta doccia con apertura a soffietto	i.life PS	671	●	
		Connect 2 PS	684	●	
	Porta doccia a battente con apertura pivotante verso l'esterno	i.life PV	670	●	
		Connect 2 PV	681	●	●
	Porta doccia con apertura scorrevole laterale	i.life PSC	672	●	
		Connect 2 PSC	682	●	●
	Porta doccia tipo saloon con ante battenti	Connect 2 S	685	●	●
	Porta doccia con apertura scorrevole centrale	i.life PSC2	673	●	
		Connect 2 PSC2	683	●	●

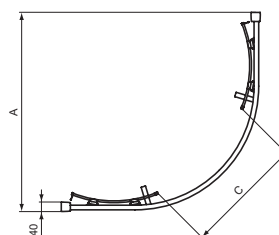
Installazione a penisola

Apertura	Descrizione	Modelli	Pagina	Profili	
				Brill lucido	Nero opaco
	Cabina doccia walk-in	i.life W	676	●	

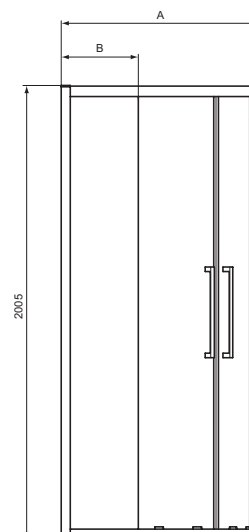
Pareti sopravasca universali

Apertura	Descrizione	Modelli	Pagina	Profili	
				Brill lucido	Nero opaco
	Parete doccia per vasca	i.life V1	678	●	
		Connect 2 V1	688	●	●

Cabine doccia i.life



	A	B	C
T4933	775 - 795	240 - 260	425
T4935	875 - 895	340 - 360	520
T4937	975 - 995	440 - 460	520



Mod. R - Cabina doccia ad angolo curvo con doppia porta scorrevole

Descrizione

- Altezza: 200 cm
- Vetro temperato di sicurezza (EN14428)
- Spessore lastre vetro: 8 mm
- Trattamento Ideal Clean di serie
- Finitura profili: brill lucido
- Apertura: centrale con due ante curve scorrevoli, raggio 550 mm
- Carter di copertura viti di fissaggio a parete
- Maniglia esterna e pomello interno in acciaio inox
- Chiusura magnetica
- Carrelli con cuscinetti a sfera regolabili, per la regolazione in altezza delle ante scorrevoli
- Estensibilità: 20 mm
- Abbinabile a laterale fisso i.life/L come terzo lato
- Sistema "Click&Clean" di aggancio e sgancio rapido dell'anta con 4 carrellini
- Installazione: reversibile

Colori



EO

Prodotti

Prodotti	Colori e finiture	In Stock	Codice	Euro (€) Pallet
R/80 - Estensibilità 77,5 : 79,5 cm	Brill lucido	☑	T4933EO	1.791,00
R/90 - Estensibilità 87,5 : 89,5 cm	Brill lucido	☑	T4935EO	1.791,00
R/100 - Estensibilità 97,5 : 99,5 cm	Brill lucido		T4937EO	1.827,50

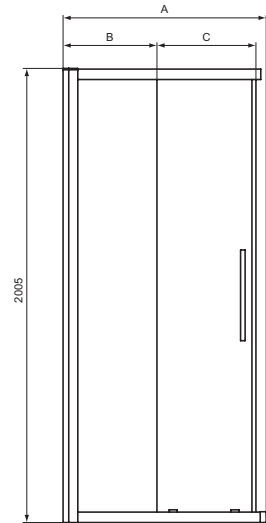
Prodotti compatibili

Profilo aggiuntivo di allungamento i.life 15 mm	Brill lucido		T4893EO	49,50
Profilo aggiuntivo di allungamento i.life 20 mm	Brill lucido		T4894EO	51,00
Profilo aggiuntivo di allungamento i.life 25 mm	Brill lucido		T4895EO	58,00

Cabine doccia i.life



	A	B	C
T4854	675 - 715	315 - 335	335
T4855	775 - 815	365 - 385	385
T4856	875 - 915	415 - 435	435
T4857	975 - 1015	490 - 510	460
T4858	1075 - 1115	590 - 610	460
T4859	1175 - 1215	690 - 710	460
T4860	1375 - 1415	890 - 910	460



Mod. A - Cabina doccia ad angolo con apertura scorrevole

Descrizione

Per comporre la cabina doccia ordinare sempre due lati.

- Altezza: 200 cm
- Vetro temperato di sicurezza (EN14428)
- Spessore lastre vetro: 8 mm
- Trattamento Ideal Clean di serie
- Finitura profili: brill lucido
- Apertura: ad angolo con due ante scorrevoli
- Carter di copertura viti di fissaggio a parete
- Maniglia esterna e pomello interno in acciaio inox
- Chiusura magnetica
- Carrelli con cuscinetti a sfera regolabili, per la regolazione in altezza delle ante scorrevoli
- Estensibilità: 20 mm + 20 mm grazie al profilo compensativo incluso
- Abbinabile a laterale fisso i.life/L solo come terzo lato
- Sistema "Click&Clean" di aggancio e sgancio rapido
- Per comporre la cabina ordinare sempre 2 lati
- Installazione: reversibile

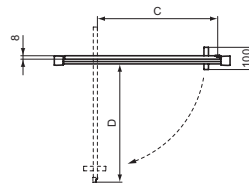
Colori



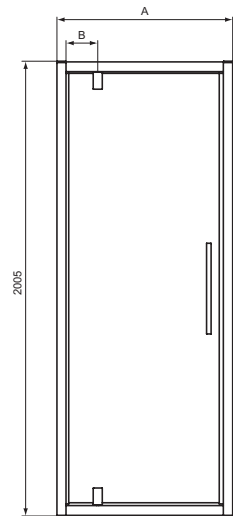
EO

Prodotti	Colori e finiture	In Stock	Codice	Euro (€)	Pallet
A/70 lato - 67,5 : 71,5 cm	Brill lucido		T4854EO	704,50	10
A/80 lato - 77,5 : 81,5 cm	Brill lucido		T4855EO	745,00	7
A/90 lato - 87,5 : 91,5 cm	Brill lucido	☑	T4856EO	765,50	7
A/100 lato - 97,5 : 101,5 cm	Brill lucido		T4857EO	822,50	7
A/110 lato - 107,5 : 111,5 cm	Brill lucido		T4858EO	859,50	7
A/120 lato - 117,5 : 121,5 cm	Brill lucido		T4859EO	899,50	7
A/140 lato - 137,5 : 141,5 cm	Brill lucido		T4860EO	961,00	7
Prodotti compatibili					
Profilo aggiuntivo di allungamento i.life 15 mm	Brill lucido		T4893EO	49,50	
Profilo aggiuntivo di allungamento i.life 20 mm	Brill lucido		T4894EO	51,00	
Profilo aggiuntivo di allungamento i.life 25 mm	Brill lucido		T4895EO	58,00	

Cabine doccia i.life



	A	B	C	D
T4835	675 - 715	80	480	500
T4836	725 - 765	110	500	520
T4837	775 - 815	140	520	540
T4838	825 - 865	170	540	560
T4840	925 - 965	250	560	580
T4839	875 - 915	200	560	590
T4841	975 - 1015	300	560	580
T4939	1175 - 1215	500	560	580



Mod. PV - Porta doccia con anta pivotante

Descrizione

- Altezza: 200 cm
- Vetro temperato di sicurezza (EN14428)
- Spessore lastre vetro: 8 mm
- Trattamento Ideal Clean di serie
- Finitura profili: brill lucido
- Apertura: esterna pivotante a battente
- Carter di copertura viti di fissaggio a parete
- Maniglia esterna e pomello interno in acciaio inox
- Chiusura magnetica
- Estensibilità: 40 mm
- Abbinabile a laterale fisso i.life/L
- Installazione: reversibile

Colori



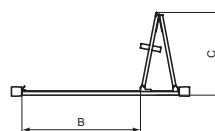
Prodotti

Prodotti	Colori e finiture	In Stock	Codice	Euro (€)	Pallet
PV/70 - Estensibilità 67,5 : 71,5 cm	Brill lucido		T4835EO	863,00	16
PV/75 - Estensibilità 72,5 : 76,5 cm	Brill lucido		T4836EO	879,00	15
PV/80 - Estensibilità 77,5 : 81,5 cm	Brill lucido		T4837EO	879,00	11
PV/85 - Estensibilità 82,5 : 86,5 cm	Brill lucido		T4838EO	895,50	11
PV/90 - Estensibilità 87,5 : 91,5 cm	Brill lucido		T4839EO	895,50	11
PV/95 - Estensibilità 92,5 : 96,5 cm	Brill lucido		T4840EO	961,00	11
PV/100 - Estensibilità 97,5 : 101,5 cm	Brill lucido		T4841EO	1.009,50	11
PV/120 - Estensibilità 117,5 : 121,5 cm	Brill lucido		T4939EO	1.062,50	

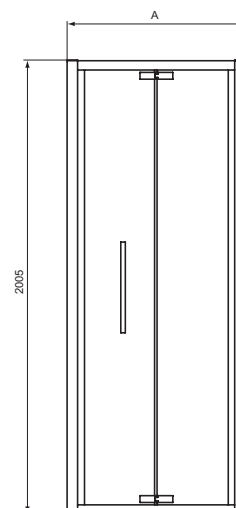
Prodotti compatibili

Profilo aggiuntivo di allungamento i.life 15 mm	Brill lucido		T4893EO	49,50	
Profilo aggiuntivo di allungamento i.life 20 mm	Brill lucido		T4894EO	51,00	
Profilo aggiuntivo di allungamento i.life 25 mm	Brill lucido		T4895EO	58,00	

Cabine doccia i.life



	A	B	C
T4850	775 - 815	510	360
T4851	875 - 915	590	410
T4852	925 - 965	630	440
T4853	975 - 1015	670	460



Mod. PS - Porta doccia con apertura a soffietto

Descrizione

- Altezza: 200 cm
- Vetro temperato di sicurezza (EN14428)
- Spessore lastre vetro: 8 mm
- Trattamento Ideal Clean di serie
- Finitura profili: brill lucido
- Apertura: a soffietto con movimento interno ed esterno
- Carter di copertura viti di fissaggio a parete
- Maniglia esterna e pomello interno in acciaio inox
- Scorrimento su cuscinetti a sfera
- Estensibilità: 40 mm
- Abbinabile a laterale fisso i.life/L
- Installazione: reversibile

Colori



EO

Prodotti

	Colori e finiture	In Stock	Codice	Euro (€)	Pallet
PS/80 - Estensibilità 77,5 : 81,5 cm	Brill lucido		T4850EO	1.168,50	9
PS/90 - Estensibilità 87,5 : 91,5 cm	Brill lucido		T4851EO	1.205,00	9
PS/95 - Estensibilità 92,5 : 96,5 cm	Brill lucido		T4852EO	1.241,00	9
PS/100 - Estensibilità 97,5 : 101,5 cm	Brill lucido		T4853EO	1.241,00	9

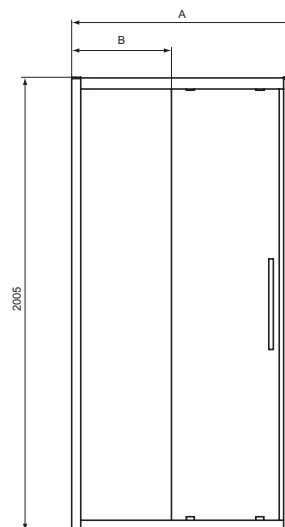
Prodotti compatibili

Profilo aggiuntivo di allungamento i.life 15 mm	Brill lucido		T4893EO	49,50	
Profilo aggiuntivo di allungamento i.life 20 mm	Brill lucido		T4894EO	51,00	
Profilo aggiuntivo di allungamento i.life 25 mm	Brill lucido		T4895EO	58,00	

Cabine doccia i.life



	A	B
T4941	975 - 1015	420 - 460
T4943	1075 - 1115	490 - 510
T4945	1175 - 1215	540 - 560
T4947	1275 - 1315	590 - 610
T4949	1375 - 1415	640 - 660



Mod. PSC - Porta doccia con apertura scorrevole laterale

Descrizione

- Altezza: 200 cm
- Vetro temperato di sicurezza (EN14428)
- Spessore lastre vetro: 8 mm
- Trattamento Ideal Clean di serie
- Finitura profili: brill lucido
- Apertura: laterale
- Carter di copertura viti di fissaggio a parete
- Maniglia esterna e pomello interno in acciaio inox
- Chiusura ammortizzata
- Carrelli con cuscinetti a sfera regolabili, per la regolazione in altezza delle ante scorrevoli
- Estensibilità: 40 mm
- Abbinabile a laterale fisso i.life/L
- Sistema "Click&Clean" di aggancio e sgancio rapido dell'anta con 4 carrellini
- Installazione: reversibile

Colori



EO

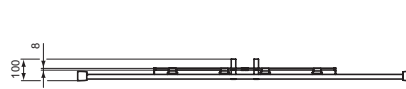
Prodotti

Prodotti	Colori e finiture	In Stock	Codice	Euro (€) Pallet
PSC/100 - Estensibilità 97,5 : 101,5 cm	Brill lucido	☑	T4941EO	1.071,00
PSC/110 - Estensibilità 107,5 : 111,5 cm	Brill lucido	☑	T4943EO	1.091,00
PSC/120 - Estensibilità 117,5 : 121,5 cm	Brill lucido	☑	T4945EO	1.127,50
PSC/130 - Estensibilità 127,5 : 131,5 cm	Brill lucido	☑	T4947EO	1.160,00
PSC/140 - Estensibilità 137,5 : 141,5 cm	Brill lucido	☑	T4949EO	1.270,00

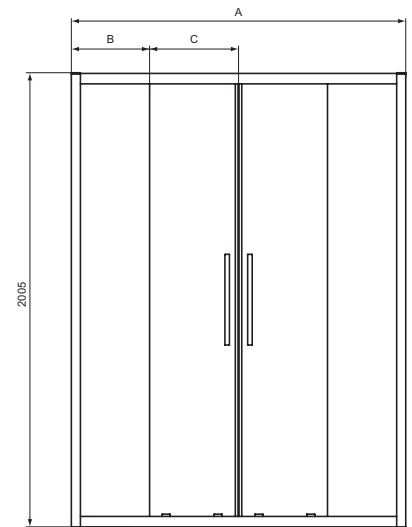
Prodotti compatibili

Profilo aggiuntivo di allungamento i.life 15 mm	Brill lucido		T4893EO	49,50
Profilo aggiuntivo di allungamento i.life 20 mm	Brill lucido		T4894EO	51,00
Profilo aggiuntivo di allungamento i.life 25 mm	Brill lucido		T4895EO	58,00

Cabine doccia i.life



	A	B	C
T4951	1475 - 1515	345 - 365	390
T4953	1575 - 1615	370 - 390	420



Mod. PSC 2 - Porta doccia con apertura scorrevole centrale

Descrizione

- Altezza: 200 cm
- Vetro temperato di sicurezza (EN14428)
- Spessore lastre vetro: 8 mm
- Trattamento Ideal Clean di serie
- Finitura profili: brill lucido
- Apertura: centrale
- Carter di copertura viti di fissaggio a parete
- Maniglia esterna e pomello interno in acciaio inox
- Chiusura magnetica
- Carrelli con cuscinetti a sfera regolabili, per la regolazione in altezza delle ante scorrevoli
- Estensibilità: 40 mm
- Abbinabile a laterale fisso i.life/L
- Sistema "Click&Clean" di aggancio e sgancio rapido dell'anta con 4 carrellini
- Installazione: reversibile

Colori



EO

Prodotti

Prodotti	Colori e finiture	In Stock	Codice	Euro (€)	Pallet
PSC 2/150 - Estensibilità 147,5 : 151,5 cm	Brill lucido	☑	T4951EO	1.518,00	
PSC 2/160 - Estensibilità 157,5 : 161,5 cm	Brill lucido	☑	T4953EO	1.648,50	

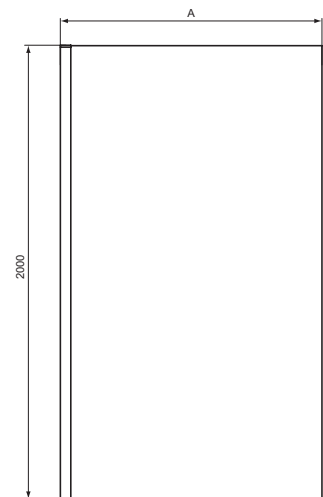
Prodotti compatibili

Profilo aggiuntivo di allungamento i.life 15 mm	Brill lucido		T4893EO	49,50	
Profilo aggiuntivo di allungamento i.life 20 mm	Brill lucido		T4894EO	51,00	
Profilo aggiuntivo di allungamento i.life 25 mm	Brill lucido		T4895EO	58,00	

Cabine doccia i.life



	A
T4869	655 - 680
T4870	755 - 780
T4871	855 - 880
T4872	955 - 980
T4873	1155 - 1180
T4874	1355 - 1380
T5306	1555 - 1580



Mod. W - Cabina doccia walk-in con lato fisso

Descrizione

Spazio d'entrata minimo consigliato 50 cm.

- Altezza: 200 cm
- Vetro temperato di sicurezza (EN14428)
- Spessore lastre vetro: 8 mm
- Trattamento Ideal Clean di serie
- Finitura profili: brill lucido
- Estensibilità: 25 mm
- Barre di sostegno fornite nella lunghezza di 100/150 cm, possono essere tagliate per adeguarle alla lunghezza richiesta (da ordinare separatamente)
- Estrema facilità di pulizia
- Installabile su piatto
- Installazione: reversibile

Colori

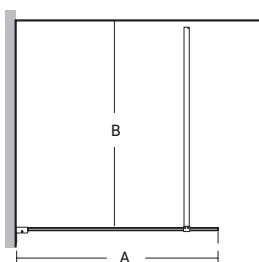


EO

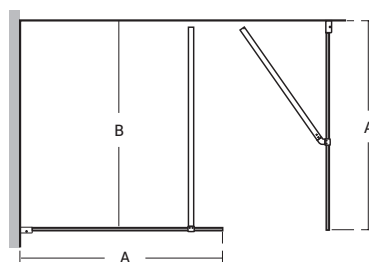
Prodotti	Colori e finiture	In Stock	Codice	Euro (€)	Pallet
W/70 - Estensibilità 65,5 : 68 cm	Brill lucido		T4869EO	599,00	16
W/80 - Estensibilità 75,5 : 78 cm	Brill lucido	☑	T4870EO	639,00	11
W/90 - Estensibilità 85,5 : 88 cm	Brill lucido	☑	T4871EO	676,00	11
W/100 - Estensibilità 95,5 : 98 cm	Brill lucido		T4872EO	713,00	11
W/120 - Estensibilità 115,5 : 118 cm	Brill lucido		T4873EO	749,00	11
W/140 - Estensibilità 135,5 : 138 cm	Brill lucido		T4874EO	826,50	12
W/160 - Estensibilità 155,5 : 158 cm	Brill lucido		T5306EO	903,50	

Prodotti compatibili

Barra di sostegno a muro dritta i.life (100 cm)	Brill lucido	☑	T4891EO	123,00	
Barra di sostegno a muro dritta i.life (150 cm)	Brill lucido		T4892EO	163,00	
Barra di sostegno a muro angolare i.life (100 cm)	Brill lucido		T4890EO	143,00	
Barra di sostegno a soffitto i.life (100 cm)	Brill lucido		T5213EO	143,00	



CABINA WALK-IN AD ANGOLO
Per comporre la cabina doccia ordinare 1
parete fissa +
1 barra di sostegno a muro o
1 barra di sostegno a soffitto



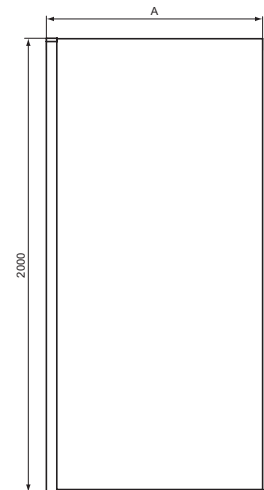
CABINA WALK-IN AD ANGOLO CON 2 PANNELLI
Per comporre la cabina doccia ordinare
2 pareti fissa +
1 barra di sostegno a muro e
1 barra di sostegno angolare

Cabine doccia i.life

NOVITÀ



	A
T5535EO	655 - 680
T5536EO	755 - 780
T5537EO	855 - 880
T5538EO	955 - 980
T5539EO	1155 - 1180
T5540EO	1355 - 1380
T5541EO	1555 - 1580



Mod. W - Cabina doccia walk-in con lato fisso e profilo inferiore

Descrizione

Spazio d'entrata minimo consigliato 50 cm.

- Altezza: 200 cm
- Vetro temperato di sicurezza (EN14428)
- Spessore lastre vetro: 8 mm
- Trattamento Ideal Clean di serie
- Finitura profili: brill lucido
- Estensibilità: 25 mm
- Barre di sostegno fornite nella lunghezza di 100/150 cm, possono essere tagliate per adeguarle alla lunghezza richiesta (da ordinare separatamente)
- Estrema facilità di pulizia
- Installabile su piatto o pavimento
- Installazione: reversibile

Colori



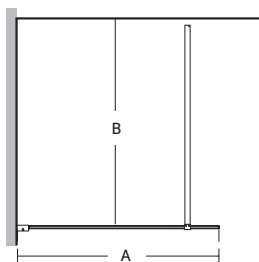
EO

Prodotti

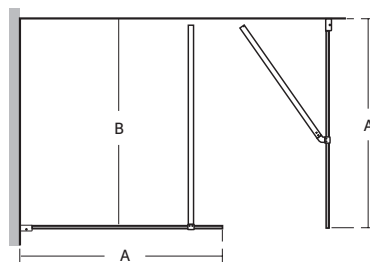
	Colori e finiture	In Stock	Codice	Euro (€)	Pallet
W/70 - Estensibilità 65,5 : 68 cm	Brill lucido		T5535EO	599,00	16
W/80 - Estensibilità 75,5 : 78 cm	Brill lucido		T5536EO	639,00	11
W/90 - Estensibilità 85,5 : 88 cm	Brill lucido		T5537EO	676,00	11
W/100 - Estensibilità 95,5 : 98 cm	Brill lucido		T5538EO	713,00	11
W/120 - Estensibilità 115,5 : 118 cm	Brill lucido		T5539EO	749,00	11
W/140 - Estensibilità 135,5 : 138 cm	Brill lucido		T5540EO	826,50	12
W/160 - Estensibilità 155,5 : 158 cm	Brill lucido		T5541EO	903,50	12

Prodotti compatibili

Barra di sostegno a muro dritta i.life (100 cm)	Brill lucido	☑	T4891EO	123,00
Barra di sostegno a muro dritta i.life (150 cm)	Brill lucido		T4892EO	163,00
Barra di sostegno a muro angolare i.life (100 cm)	Brill lucido		T4890EO	143,00
Barra di sostegno a soffitto i.life (100 cm)	Brill lucido		T5213EO	143,00



CABINA WALK-IN AD ANGOLO
Per comporre la cabina doccia ordinare 1 parete fissa +
1 barra di sostegno a muro o
1 barra di sostegno a soffitto

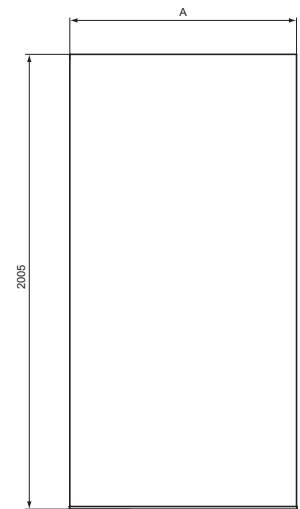


CABINA WALK-IN AD ANGOLO CON 2 PANNELLI
Per comporre la cabina doccia ordinare
2 pareti fisse +
1 barra di sostegno a muro e
1 barra di sostegno angolare

Cabine doccia i.life



	A
T4875	1000
T4876	1200
T4877	1400
T4878	1600



Mod. W - Cabina doccia walk-in centro parete con doppio accesso

Descrizione

Spazio d'entrata minimo consigliato 50 cm.

- Altezza: 200 cm
- Vetro temperato di sicurezza (EN14428)
- Spessore lastre vetro: 8 mm
- Trattamento Ideal Clean di serie
- Finitura profili: brill lucido
- Barre di sostegno fornite nella lunghezza di 100 / 150 cm, possono essere tagliate per adeguarle alla lunghezza richiesta (da ordinare separatamente)
- Estrema facilità di pulizia
- Installabile su piatto o pavimento
- Installazione: reversibile

Colori



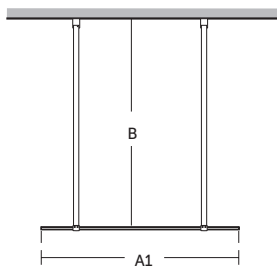
EO

Prodotti

	Colori e finiture	In Stock	Codice	Euro (€)	Pallet
W/100 - Spazio d'entrata variabile in base al piatto doccia installato	Brill lucido		T4875EO	713,00	12
W/120 - Spazio d'entrata variabile in base al piatto doccia installato	Brill lucido		T4876EO	749,00	12
W/140 - Spazio d'entrata variabile in base al piatto doccia installato	Brill lucido		T4877EO	826,50	14
W/160 - Spazio d'entrata variabile in base al piatto doccia installato	Brill lucido		T4878EO	839,00	14

Prodotti compatibili

Barra di sostegno a muro dritta (100 cm)	Brill lucido	<input checked="" type="checkbox"/>	T4891EO	123,00	
Barra di sostegno a muro dritta (150 cm)	Brill lucido		T4892EO	163,00	
Barra di sostegno a muro angolare i.life (100 cm)	Brill lucido		T4890EO	143,00	
Barra di sostegno a soffitto i.life (100 cm)	Brill lucido		T5213EO	143,00	

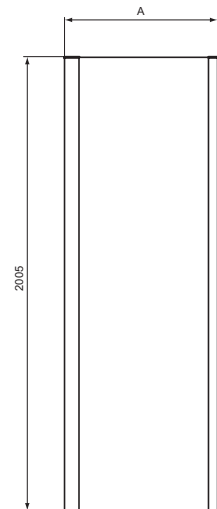


CABINA WALK-IN CENTRO PARETE
 Per comporre la cabina doccia ordinare 1
 parete fissa +
 2 barre di sostegno a muro o
 2 barre di sostegno a soffitto

Cabine doccia i.life



	A
T4861	675 - 715
T4862	725 - 765
T4863	775 - 815
T4864	825 - 865
T4865	875 - 915
T4866	975 - 1015
T4867	1025 - 1065



Mod. L - Laterale fisso

Descrizione

- Altezza: 200 cm
- Vetro temperato di sicurezza (EN14428)
- Spessore lastre vetro: 8 mm
- Trattamento Ideal Clean di serie
- Finitura profili: brill lucido
- Estensibilità: 40 mm
- Da abbinare ai modelli i.life/A, i.life/R come terzo lato, ai modelli i.life/PV, i.life/PS, i.life/PSC, i.life/PSC2 come secondo e terzo lato
- Non installabile singolarmente
- Installazione: reversibile

Colori



EO

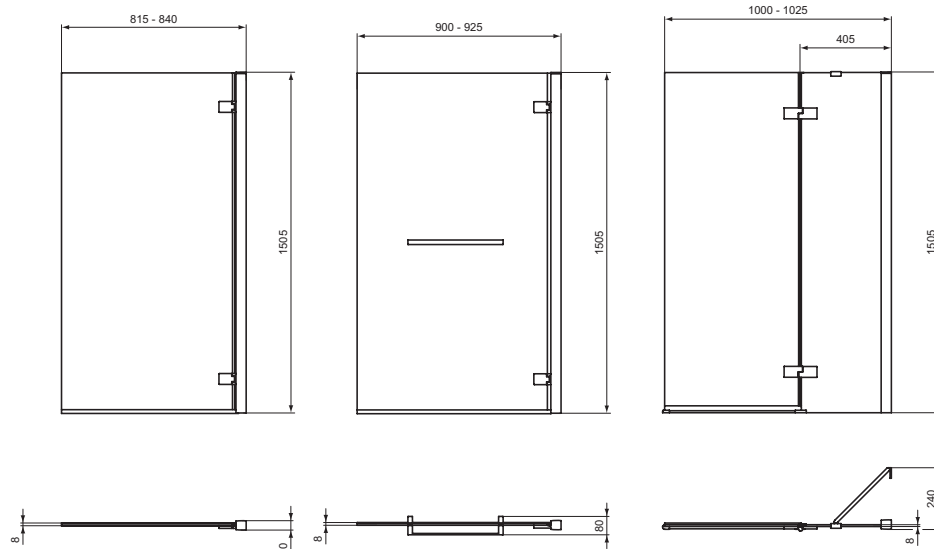
Prodotti

Prodotti	Colori e finiture	In Stock	Codice	Euro (€)	Pallet
L/70 - Estensibilità 67,5 : 71,5 cm	Brill lucido		T4861EO	590,50	16
L/75 - Estensibilità 72,5 : 76,5 cm	Brill lucido		T4862EO	611,00	15
L/80 - Estensibilità 77,5 : 81,5 cm	Brill lucido		T4863EO	611,00	11
L/85 - Estensibilità 82,5 : 86,5 cm	Brill lucido		T4864EO	651,50	11
L/90 - Estensibilità 87,5 : 91,5 cm	Brill lucido		T4865EO	651,50	11
L/100 - Estensibilità 97,5 : 101,5 cm	Brill lucido		T4866EO	696,50	11
L/105 - Estensibilità 102,5 : 106,5 cm	Brill lucido		T4867EO	696,50	11

Prodotti compatibili

Profilo aggiuntivo di allungamento i.life 15 mm	Brill lucido		T4893EO	49,50	
Profilo aggiuntivo di allungamento i.life 20 mm	Brill lucido		T4894EO	51,00	
Profilo aggiuntivo di allungamento i.life 25 mm	Brill lucido		T4895EO	58,00	

Cabine doccia i.life



Mod. V1 - Parete doccia per vasca

Descrizione

- Altezza: 150 cm
- Spessore lastre vetro: 8 mm
- Finitura profili: brill lucido
- Estensibilità: 25 mm
- Rotazione anta: 180° verso l'interno ed esterno della vasca
- Compatibile con tutte le vasche rettangolari Ideal Standard
- Barra portasciugamani 450x20 mm

Colori

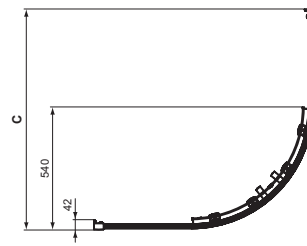


EO

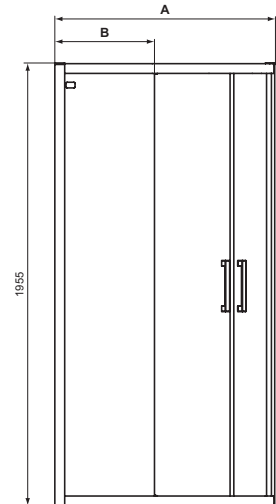
Prodotti

Prodotti	Colori e finiture	In Stock	Codice	Euro (€)	Pallet
V1/81 - Estensibilità 81,5 : 84 cm. Destra normale (in foto)	Brill lucido	✓	T4884EO	555,00	16
V1/81 - Estensibilità 81,5 : 84 cm. Sinistra normale	Brill lucido	✓	T4885EO	555,00	16
V1/90 - Estensibilità 90 : 92,5 cm. Destra con barra portasciugamani	Brill lucido		T4888EO	646,00	13
V1/90 - Estensibilità 90 : 92,5 cm. Sinistra con barra portasciugamani	Brill lucido		T4889EO	646,00	13
V1/100 - Estensibilità 100 : 102,5 cm. Destra con porzione ad anta	Brill lucido		T4886EO	1.006,00	17
V1/100 - Estensibilità 100 : 102,5 cm. Sinistra con porzione ad anta	Brill lucido		T4887EO	1.006,00	17

Cabina doccia Connect 2



	A	B	C
K9250	770-795	195	770-795
K9251	870-895	295	870-895
K9252	970-995	395	970-995



Mod. R - Cabina doccia ad angolo curvo con doppia porta scorrevole

Descrizione

- Altezza: 195 cm
- Vetro temperato di sicurezza (EN14428)
- Spessore lastre vetro: 6 mm
- Trattamento Ideal Clean di serie
- Finitura profili: brill lucido / nero opaco
- Apertura: centrale con due ante curve scorrevoli, raggio 550 mm
- Maniglia in metallo
- Chiusura magnetica
- Carrelli con cuscinetti a sfera regolabili, per la regolazione in altezza delle ante scorrevoli
- Estensibilità: 25 mm
- Abbinabile a laterale fisso CONNECT 2/L come terzo lato
- Sistema "Click&Clean" di aggancio e sgancio rapido
- Installazione: reversibile

Colori

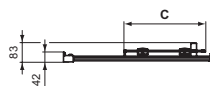


EO V3

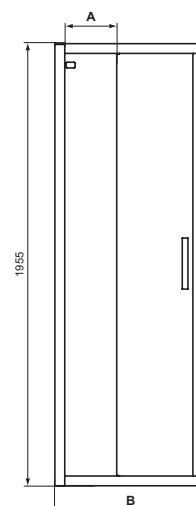
Prodotti

	Colori e finiture	In Stock	Codice	Euro (€)	Pallet
R/80 - Estensibilità 77 : 79,5 cm	Brill lucido	☑	K9250EO	1.144,50	6
	Nero opaco		K9250V3	1.602,50	6
R/90 - Estensibilità 87 : 89,5 cm	Brill lucido	☑	K9251EO	1.177,00	6
	Nero opaco		K9251V3	1.648,50	6
R/100 - Estensibilità 97 : 99,5 cm	Brill lucido		K9252EO	1.246,00	6
	Nero opaco		K9252V3	1.745,00	6
Prodotti compatibili					
Profilo aggiuntivo di allungamento CONNECT 2 25 mm	Brill lucido	☑	KV227EO	68,00	
	Nero opaco		KV227V3	97,50	

Cabina doccia Connect 2



	A	B	C
K9257	230	670-720	355
K9258	255	720-770	380
K9259	280	770-820	410
K9260	305	820-870	435
K9261	420	870-920	460
K9262	420	970-1020	470
K9263	520	1070-1120	465
K9264	575	1170-1220	515
K9265	775	1370-1420	515



Mod. A - Cabina doccia ad angolo con apertura scorrevole

Descrizione

- Altezza: 195 cm
- Vetro temperato di sicurezza (EN14428)
- Spessore lastre vetro: 6 mm
- Trattamento Ideal Clean di serie
- Finitura profili: brill lucido / nero opaco
- Apertura: ad angolo con due ante scorrevoli
- Maniglia in metallo
- Chiusura magnetica
- Carrelli con cuscinetti a sfera regolabili, per la regolazione in altezza delle ante scorrevoli
- Estensibilità: 50 mm
- Abbinabile a laterale fisso CONNECT 2/L solo come terzo lato
- Sistema "Click&Clean" di aggancio e sgancio rapido
- Per comporre la cabina ordinare sempre 2 lati
- Installazione: reversibile

Colori



EO V3

Prodotti

Prodotti	Colori e finiture	In Stock	Codice	Euro (€)	Pallet
A/70 lato - Estensibilità 67 : 72 cm	Brill lucido	☑	K9257EO	403,00	12
A/75 lato - Estensibilità 72 : 77 cm	Brill lucido	☑	K9258EO	403,00	11
A/80 lato - Estensibilità 77 : 82 cm	Brill lucido	☑	K9259EO	413,50	8
	Nero opaco		K9259V3	579,00	8
A/85 lato - Estensibilità 82 : 87 cm	Brill lucido		K9260EO	413,50	8
A/90 lato - Estensibilità 87 : 92 cm	Brill lucido	☑	K9261EO	427,00	8
	Nero opaco		K9261V3	597,50	8
A/100 lato - Estensibilità 97 : 102 cm	Brill lucido	☑	K9262EO	466,00	8
	Nero opaco		K9262V3	652,00	8
A/110 lato - Estensibilità 107 : 112 cm	Brill lucido		K9263EO	474,00	8
A/120 lato - Estensibilità 117 : 122 cm	Brill lucido	☑	K9264EO	520,50	8
	Nero opaco		K9264V3	729,00	8
A/140 lato - Estensibilità 137 : 142 cm	Brill lucido		K9265EO	571,00	8

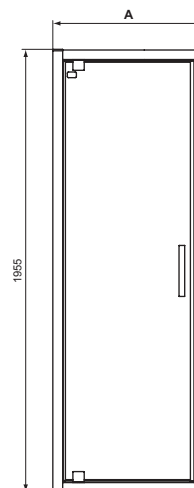
Prodotti compatibili

Profilo aggiuntivo di allungamento CONNECT 2 25 mm	Brill lucido	☑	KV227EO	68,00	
	Nero opaco		KV227V3	97,50	

Cabina doccia Connect 2



	A
K9266	670-720
K9267	720-770
K9268	770-820
K9269	820-870
K9270	870-920
K9271	920-970
K9272	970-1020



Mod. PV - Porta doccia con anta pivotante

Descrizione

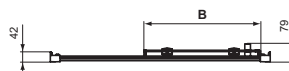
- Altezza: 195 cm
- Vetro temperato di sicurezza (EN14428)
- Spessore lastre vetro: 6 mm
- Trattamento Ideal Clean di serie
- Finitura profili: brill lucido / nero opaco
- Apertura: esterna pivotante a battente
- Maniglia in metallo
- Chiusura magnetica
- Estensibilità: 50 mm
- Abbinabile a laterale fisso CONNECT 2/L
- Installazione: reversibile

Colori

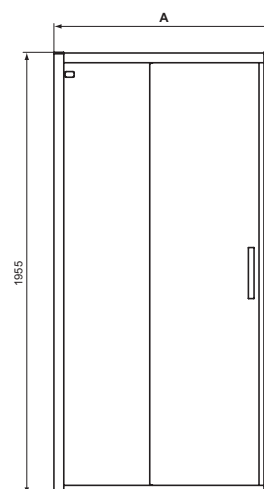


Prodotti	Colori e finiture	In Stock	Codice	Euro (€)	Pallet
PV/70 - Estensibilità 67 : 72 cm	Brill lucido		K9266EO	580,00	16
PV/75 - Estensibilità 72 : 77 cm	Brill lucido		K9267EO	606,50	15
PV/80 - Estensibilità 77 : 82 cm	Brill lucido		K9268EO	606,50	11
	Nero opaco		K9268V3	848,50	11
PV/85 - Estensibilità 82 : 87 cm	Brill lucido		K9269EO	635,50	11
PV/90 - Estensibilità 87 : 92 cm	Brill lucido	☑	K9270EO	635,50	11
	Nero opaco		K9270V3	890,00	11
PV/95 - Estensibilità 92 : 97 cm	Brill lucido		K9271EO	667,00	11
PV/100 - Estensibilità 97 : 102 cm	Brill lucido		K9272EO	667,00	11
	Nero opaco		K9272V3	934,50	11
Prodotti compatibili					
Profilo aggiuntivo di allungamento CONNECT 2 25 mm	Brill lucido	☑	KV227EO	68,00	
	Nero opaco		KV227V3	97,50	

Cabina doccia Connect 2



	A	B
K9273	970-1020	513
K9274	1020-1070	538
K9275	1070-1120	563
K9276	1120-1170	588
K9277	1170-1220	613
K9279	1270-1320	663
K9278	1370-1420	713



Mod. PSC - Porta doccia con apertura scorrevole laterale

Descrizione

- Altezza: 195 cm
- Vetro temperato di sicurezza (EN14428)
- Spessore lastre vetro: 6 mm
- Trattamento Ideal Clean di serie
- Finitura profili: brill lucido / nero opaco
- Apertura: laterale
- Maniglia in metallo
- Chiusura magnetica
- Carrelli con cuscinetti a sfera regolabili, per la regolazione in altezza dell'anta scorrevole
- Estensibilità: 50 mm
- Abbinabile a laterale fisso CONNECT 2/L
- Sistema "Click&Clean" di aggancio e sgancio rapido
- Installazione: reversibile

Colori



EO V3

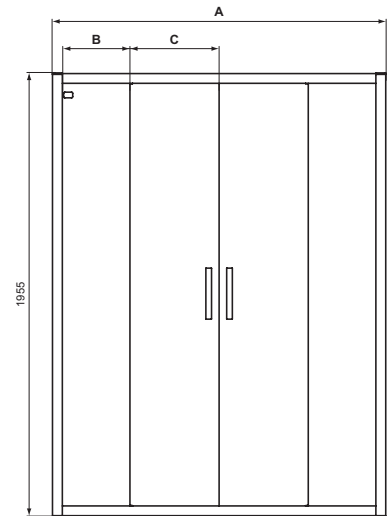
Prodotti

Prodotti	Colori e finiture	In Stock	Codice	Euro (€)	Pallet
PSC/100 - Estensibilità 97 : 102 cm	Brill lucido		K9273EO	707,50	8
	Nero opaco		K9273V3	991,00	8
PSC/105 - Estensibilità 102 : 107 cm	Brill lucido		K9274EO	747,50	8
	Nero opaco		K9274V3	1.046,00	8
PSC/110 - Estensibilità 107 : 112 cm	Brill lucido		K9275EO	790,00	8
	Nero opaco		K9275V3	1.105,50	8
PSC/115 - Estensibilità 112 : 117 cm	Brill lucido	☑	K9276EO	812,50	8
PSC/120 - Estensibilità 117 : 122 cm	Brill lucido	☑	K9277EO	833,50	8
	Nero opaco		K9277V3	1.167,50	8
PSC/130 - Estensibilità 127 : 132 cm	Brill lucido		K9279EO	856,00	12
PSC/140 - Estensibilità 137 : 142 cm	Brill lucido		K9278EO	929,50	11
	Nero opaco		K9278V3	1.301,00	11
Prodotti compatibili					
Profilo aggiuntivo di allungamento CONNECT 2 25 mm	Brill lucido	☑	KV227EO	68,00	
	Nero opaco		KV227V3	97,50	

Cabina doccia Connect 2



	A	B	C
K9281	1470-1520	300	395
K9282	1570-1620	325	420



Mod. PSC 2 - Porta doccia con apertura scorrevole centrale

Descrizione

- Altezza: 195 cm
- Vetro temperato di sicurezza (EN14428)
- Spessore lastre vetro: 6 mm
- Trattamento Ideal Clean di serie
- Finitura profili: brill lucido / nero opaco
- Apertura: centrale
- Maniglia in metallo
- Chiusura magnetica
- Carrelli con cuscinetti a sfera regolabili, per la regolazione in altezza delle ante scorrevoli
- Estensibilità: 50 mm
- Abbinabile a laterale fisso CONNECT 2/L
- Sistema "Click&Clean" di aggancio e sgancio rapido
- Installazione: reversibile

Colori



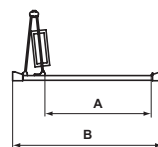
Prodotti

	Colori e finiture	In Stock	Codice	Euro (€)	Pallet
PSC 2/150 - Estensibilità 147 : 152 cm	Brill lucido		K9281EO	1.188,00	11
PSC 2/160 - Estensibilità 157 : 162 cm	Brill lucido		K9282EO	1.403,00	10
	Nero opaco		K9282V3	1.964,00	10

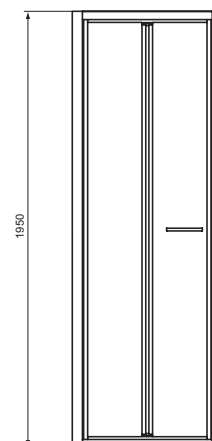
Prodotti compatibili

Profilo aggiuntivo di allungamento CONNECT 2 25 mm	Brill lucido	☑	KV227EO	68,00	
	Nero opaco		KV227V3	97,50	

Cabina doccia Connect 2



	A	B
K9283	463	670-720
K9284	513	720-770
K9285	563	770-820
K9286	613	820-870
K9287	663	870-920
K9288	713	920-970
K9289	763	970-1020



Mod. PS - Porta doccia con apertura a soffietto

Descrizione

- Altezza: 195 cm
- Vetro temperato di sicurezza (EN14428)
- Spessore lastre vetro: 6 mm
- Trattamento Ideal Clean di serie
- Finitura profili: brill lucido
- Apertura: a soffietto con movimento interno ed esterno
- Maniglia in metallo
- Scorrimento su cuscinetti a sfera
- Estensibilità: 50 mm
- Abbinabile a laterale fisso CONNECT 2/L
- Installazione: reversibile

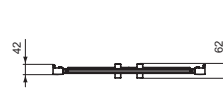
Colori



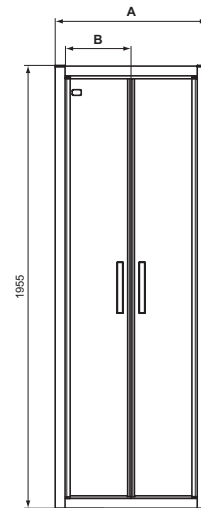
EO

Prodotti	Colori e finiture	In Stock	Codice	Euro (€)	Pallet
PS/70 - Estensibilità 67 : 72 cm	Brill lucido		K9283EO	817,00	14
PS/75 - Estensibilità 72 : 77 cm	Brill lucido		K9284EO	828,50	13
PS/80 - Estensibilità 77 : 82 cm	Brill lucido		K9285EO	841,00	10
PS/85 - Estensibilità 82 : 87 cm	Brill lucido		K9286EO	853,00	10
PS/90 - Estensibilità 87 : 92 cm	Brill lucido		K9287EO	865,00	10
PS/95 - Estensibilità 92 : 97 cm	Brill lucido		K9288EO	875,00	10
PS/100 - Estensibilità 97 : 102 cm	Brill lucido		K9289EO	882,00	10
Prodotti compatibili					
Profilo aggiuntivo di allungamento CONNECT 2 25 mm	Brill lucido	☑	KV227EO	68,00	

Cabina doccia Connect 2



	A	B
K9290	670-720	290
K9291	720-770	315
K9292	770-820	340
K9293	820-870	365
K9294	870-920	390
K9296	970-1020	440



Mod. S - Porta doccia tipo saloon con ante battenti

Descrizione

- Altezza: 195 cm
- Vetro temperato di sicurezza (EN14428)
- Spessore lastre vetro: 6 mm
- Trattamento Ideal Clean di serie
- Finitura profili: brill lucido / nero opaco
- Apertura: a battente con movimento interno ed esterno
- Maniglia in metallo
- Chiusura magnetica
- Estensibilità: 50 mm
- Abbinabile al laterale fisso CONNECT 2/L come secondo lato

Colori



EO V3

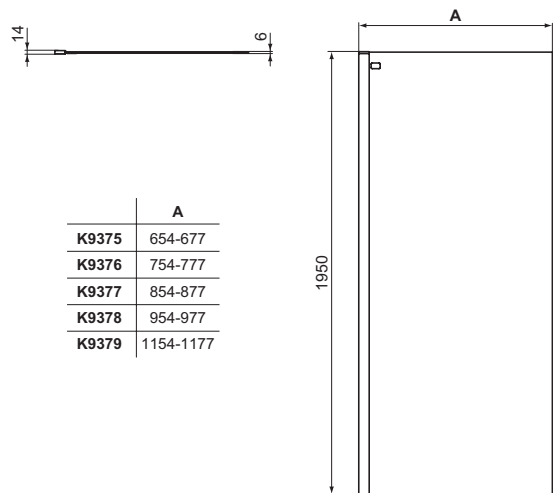
Prodotti

	Colori e finiture	In Stock	Codice	Euro (€)	Pallet
S/70 - Estensibilità 67 : 72 cm	Brill lucido		K9290EO	574,50	16
S/75 - Estensibilità 72 : 77 cm	Brill lucido		K9291EO	582,50	15
S/80 - Estensibilità 77 : 82 cm	Brill lucido		K9292EO	591,50	11
S/85 - Estensibilità 82 : 87 cm	Brill lucido		K9293EO	602,50	11
S/90 - Estensibilità 87 : 92 cm	Brill lucido		K9294EO	612,00	11
	Nero opaco		K9294V3	857,50	11
S/100 - Estensibilità 97 : 102 cm	Brill lucido		K9296EO	629,00	11
	Nero opaco		K9296V3	880,50	11

Prodotti compatibili

Profilo aggiuntivo di allungamento CONNECT 2 25 mm	Brill lucido	✓	KV227EO	68,00	
	Nero opaco		KV227V3	97,50	

Cabina doccia Connect 2



Mod. W - Cabina doccia walk-in per installazione con lato fisso

Descrizione

Spazio d'entrata minimo consigliato 50 cm

- Altezza: 195 cm
- Vetro temperato di sicurezza (EN14428)
- Spessore lastre vetro: 6 mm
- Trattamento Ideal Clean di serie
- Finitura profili: brill lucido / nero opaco
- Estensibilità: 23 mm
- Barre di sostegno fornite nella lunghezza di 100 cm, possono essere tagliate per adeguarle alla lunghezza richiesta
- Massima flessibilità di installazione grazie all'accoppiabilità delle diverse pareti fisse
- Estrema facilità di pulizia
- Installabile su piatto
- Installazione: reversibile

Colori

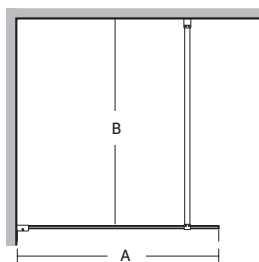


Prodotti

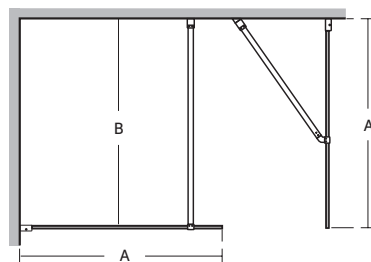
Prodotti	Colori e finiture	In Stock	Codice	Euro (€)	Pallet
W/70 - Estensibilità 65,4 : 67,7 cm	Brill lucido		K9375EO	341,00	16
W/80 - Estensibilità 75,4 : 77,7 cm	Brill lucido		K9376EO	353,00	11
W/90 - Estensibilità 85,4 : 87,7 cm	Brill lucido	☑	K9377EO	362,50	11
	Nero opaco		K9377V3	507,50	11
W/100 - Estensibilità 95,4 : 97,7 cm	Brill lucido		K9378EO	387,00	11
	Nero opaco		K9378V3	541,00	11
W/120 - Estensibilità 115,4 : 117,7 cm	Brill lucido		K9379EO	410,50	11
	Nero opaco		K9379V3	575,00	11

Prodotti compatibili

Barra di sostegno a muro (100 cm) CONNECT 2	Brill lucido	☑	K9380VA	98,00	
	Nero opaco		K9380V3	136,50	
Barra di sostegno angolare (100 cm) CONNECT 2	Brill lucido		K9381VA	145,50	
	Nero opaco		K9381V3	204,00	
Barra di sostegno a soffitto (100 cm) CONNECT 2	Brill lucido		K9382VA	145,50	



CABINA WALK-IN AD ANGOLO
Per comporre la cabina doccia ordinare 1 parete fissa +
1 barra di sostegno a muro o
1 barra di sostegno a soffitto

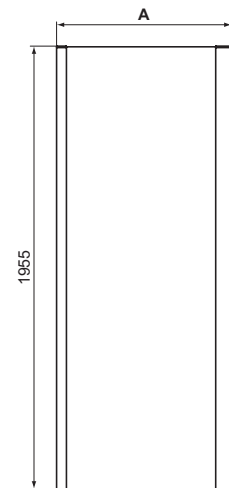


CABINA WALK-IN AD ANGOLO CON 2 PANNELLI
Per comporre la cabina doccia ordinare 2 pareti fisse +
1 barra di sostegno a muro e
1 barra di sostegno angolare

Cabina doccia Connect 2



	A
K9297	670-720
K9298	720-770
K9299	770-820
K9301	820-870
K9374	870-920



Mod. L - Laterale fisso

Descrizione

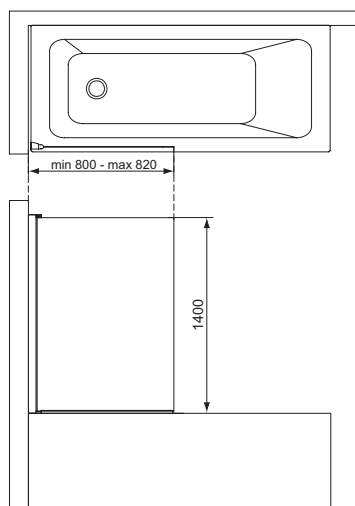
- Altezza: 195 cm
- Vetro temperato di sicurezza (EN14428)
- Spessore lastre vetro: 6 mm
- Trattamento Ideal Clean di serie
- Finitura profili: brill lucido / nero opaco
- Estensibilità: 50 mm
- Da abbinare ai modelli CONNECT 2/A, CONNECT 2/R come terzo lato, ai modelli CONNECT 2/PV, CONNECT 2/PS, CONNECT 2/PSC, CONNECT 2/PSC2, come secondo e terzo lato e al modello CONNECT 2/S come secondo lato
- Non installabile singolarmente
- Installazione: reversibile

Colori

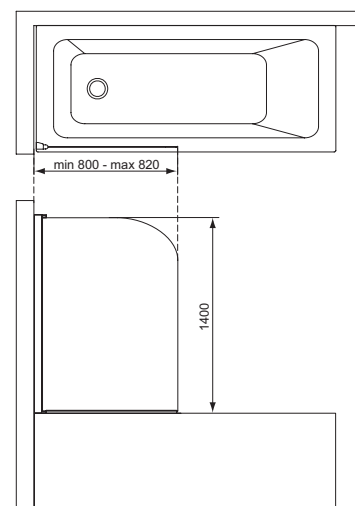


Prodotti	Colori e finiture	In Stock	Codice	Euro (€)	Pallet
L/70 - Estensibilità 67 : 72 cm	Brill lucido	☑	K9297EO	430,00	16
	Nero opaco		K9297V3	602,50	16
L/75 - Estensibilità 72 : 77 cm	Brill lucido		K9298EO	430,00	15
	Nero opaco		K9298V3	602,50	15
L/80 - Estensibilità 77 : 82 cm	Brill lucido	☑	K9299EO	440,50	11
	Nero opaco		K9299V3	616,50	11
L/85 - Estensibilità 82 : 87 cm	Brill lucido		K9301EO	453,00	11
	Nero opaco		K9301V3	634,50	11
L/90 - Estensibilità 87 : 92 cm	Brill lucido		K9374EO	479,50	11
	Nero opaco		K9374V3	671,00	11
Prodotti compatibili Profilo aggiuntivo di allungamento CONNECT 2 25 mm	Brill lucido	☑	KV227EO	68,00	
	Nero opaco		KV227V3	97,50	

Cabina doccia Connect 2



T9923



T9924

Mod. V1 - Parete doccia per vasca

Descrizione

- Altezza: 140 cm
- Spessore lastre vetro: 5 mm
- Finitura profili: brill lucido / nero opaco
- Estensibilità: 20 mm
- Rotazione anta: 180° verso l'interno ed esterno della vasca
- Compatibile con tutte le vasche rettangolari Ideal Standard
- Installazione: reversibile

Colori

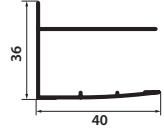
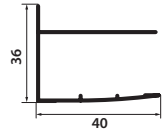
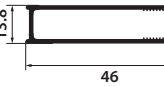
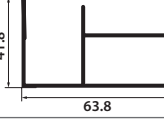


EO V3

Prodotti

	Colori e finiture	In Stock	Codice	Euro (€)	Pallet
V1/80 - Angolo squadrato. Estensibilità 80 : 82 cm (in foto)	Brill lucido	☑	T9923EO	453,00	15
	Nero opaco	☑	T9923V3	634,50	15
V1/80 - Angolo stondato. Estensibilità 80 : 82 cm	Brill lucido	☑	T9924EO	453,00	15
	Nero opaco	☑	T9924V3	634,50	15

Accessori e ricambi i.life

Descrizione	Note	Disegno	Modello	Codice	€
Profilo verticale di fissaggio a muro	1 pz h=200 cm		R, A, PSC2, PV, L	TR001EO	65,00
Profilo verticale copriviti	1 pz h=200 cm		R, A, PSC, PSC2, PV, L	TR005EO	56,00
Profilo verticale di fissaggio a muro	1 pz h=200 cm		PSC	TR152EO	65,00
Profilo verticale di fissaggio a muro	1 pz h=200 cm		W	TR026EO	65,00
Profilo di giunzione ad angolo i.life L	1 pz h=200 cm		L	TR022EO	121,00
Profilo copriviti per giunzione ad angolo i.life L	1 pz h=200 cm		L	TR023EO	56,00
Profilo verticale di fissaggio a muro per parete vasca V1	1 pz h=150 cm		V1	TR031EO	56,00
Profilo verticale copriviti per parete vasca V1	1 pz h=150 cm		V1	TR032EO	56,00
Maniglia doppia, interasse 38 mm	1 pz		R, PSC, PSC2, PV	TR098AA	56,00
Maniglia singola, interasse 38 mm	1 pz		A	TR099AA	29,00
Cuscinetto superiore, standard, completo di copertura e viti	1 pz		R, A, PSC2	TR125AA	47,00
Cuscinetto inferiore, standard, completo di copertura e viti	1 pz		R, A, PSC, PSC2	TR126AA	47,00
Cuscinetto superiore, Soft Close, completo di copertura e viti	1 PZ		PSC	TR137AA	55,00
Guarnizione verticale di contenimento	1 + 1 pz		R, A, PSC2	TR07167	36,00

Accessori e ricambi i.life

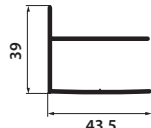
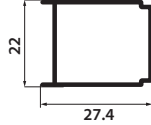
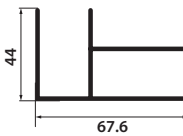
Descrizione	Note	Modello	Codice	€
Guarnizione verticale di contenimento	1 + 1 pz	PSC	TR07467	36,00
Giunzione ad angolo per i.life A con viti	1 pz	A	TR118AA	36,00
Set completo viti per profilo a muro		R, A, PSC, PSC2, PV, L, V1	TR03667	29,00
Guarnizione magnetica per i.life A	1 pz h=198 cm	A	TR062AH	38,00
Guarnizione magnetica per i.life PSC	1 pz h=196 cm	PSC	TR063AH	38,00
Guarnizione magnetica per i.life R, PSC2	1 pz h=198 cm	R, PSC2	TR061AH	38,00
Guarnizione magnetica per i.life PV	1 pz h=189 cm	PV	TR065AH	38,00
Guarnizione orizzontale per i.life PV modello 70	1 pz	PV	TR07667	29,00
Guarnizione orizzontale per i.life PV modello 75	1 pz	PV	TR07767	29,00
Guarnizione orizzontale per i.life PV modello 80	1 pz	PV	TR07867	29,00
Guarnizione orizzontale per i.life PV modello 85	1 pz	PV	TR07967	29,00
Guarnizione orizzontale per i.life PV modello 90	1 pz	PV	TR08067	29,00
Guarnizione orizzontale per i.life PV modello 95	1 pz	PV	TR08167	29,00
Guarnizione orizzontale per i.life PV modello 100	1 pz	PV	TR08267	29,00
Guarnizione orizzontale per i.life PV modello 120	1 pz	PV	TR15567	29,00
Guarnizione orizzontale per i.life V1 Pannello vasca	1 pz L=845 mm	V1	TR09367	21,00

Accessori e ricambi i.life

Descrizione	Note	Modello	Codice	€
Barra portasciugamani per i.life V1 Pannello vasca	1 pz	V1	TR133AA	49,00
Guarnizione orizzontale per i.life Pannello vasca a 2 ante	1 pz L=605 mm	V1	TR09567	22,00
Guarnizione verticale per i.life Pannello vasca a 2 ante	1 pz L=147 cm	V1	TR09667	26,00
Staffa di sostegno per i.life Pannello vasca a 2 ante	1 pz	V1	TR134AA	61,00
Tappo di finitura per profilo verticale a muro	1 pz	A, R, PSC, PSC2, PV, L	TR105AA	21,00
Tappo di finitura sinistro per profilo di allungamento 20 mm		A, R, PSC, PSC2, PV	TR106AA	21,00
Tappo di finitura destro per profilo di allungamento 20 mm		A, R, PSC, PSC2, PV	TR107AA	21,00
Tappo di finitura per profilo di giunzione ad angolo i.life L	1 dx + 1 sx	L	TR121AA	18,00
Tappo di finitura sinistro per profilo di fissaggio a muro i.life V1	1 pz	V1	TR115AA	18,00
Tappo di finitura destro per profilo di fissaggio a muro i.life V1	1 pz	V1	TR116AA	18,00

Accessori e ricambi

Connect 2

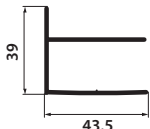
Descrizione	Note	Disegno	Modello	Codice	€
Profilo verticale di fissaggio a muro	1 pz h = 195 cm		A, R, PSC, PSC2, PV, S, L, PS	KV177EO Ø KV177V3	58,50 82,00
Profilo aggiuntivo di allungamento 25 mm completo di tappo di finitura e viti di fissaggio	1 pz		A	KV227EO Ø KV227V3	68,00 97,50
Profilo di giunzione ad angolo per Connect 2	1 pz		L	KV241EO Ø KV241V3	110,00 160,00
Cuscinetto superiore per Connect 2	1 pz		A, R, PSC, PSC2	KV211AA Ø KV211V3	42,50 59,50
Cuscinetto inferiore per Connect 2	1 pz		A, R, PSC, PSC2	KV212AA Ø KV212V3	42,50 59,50
Cerniera con viti di fissaggio per Connect 2	1 pz		PV	KV192AA Ø KV192V3	54,00 75,50
Cerniera con viti di fissaggio per Connect 2	1 pz		S	KV239AA Ø KV239V3	35,50 49,00
Maniglia completa per Connect 2	1 pz		A	KV195AA Ø KV195V3	51,00 70,50
Maniglia completa per Connect 2	1 pz		R, PSC, PSC2, PV, S	KV194AA Ø KV194V3	51,00 70,50
Tappi di finitura per profilo verticale Connect 2	2 pz		A, R, PSC, PSC2, PV, S, L, PS	KV197AA Ø KV197V3	18,50 25,00
Coppia di tappi di copertura per maniglia Connect 2	1 pz		A, R, PSC, PSC2, PV, S	KV196AA Ø KV196V3	18,50 25,00
Tappi di finitura per profilo verticale di fissaggio a muro per Connect 2	1 dx + 1 sx		A, R, PSC, PSC2, PV, S, L, PS	KV198AA Ø KV198V3	18,50 25,00
Tappi di finitura per profilo magnetico Connect 2	1 sup + 1 inf		R, PSC2	KV209AA Ø KV209V3	18,50 25,00
Coppia di tappi per guarnizione magnetica per Connect 2	1 pz		PSC	KV199AA Ø KV199V3	18,50 25,00

Accessori e ricambi

Connect 2

Descrizione	Note	Modello	Codice	€
Coppia di tappi di finitura profilo per Connect 2	1 sup + 1 inf	A, PSC	KV210AA Ø KV210V3	18,50 25,00
Tappo di finitura per profilo aggiuntivo di allungamento	1 pz	A	KV228AA Ø KV228V3	18,50 25,00
Tappi di finitura per profilo angolare per Connect 2	1 dx + 1 sx	L	KV240AA Ø KV240V3	18,50 25,00
Set fermaporta per Connect 2	1 pz	A, R, PSC, PSC2	KV206AA Ø KV206V3	18,50 25,00
Bloccetto terminale binario Connect 2	2 pz	A, R, PSC, PSC2	KV203AA Ø KV203V3	18,50 25,00
Guarnizione orizzontale Connect 2	1 pz h = 80 cm	A, R, PSC, PSC2	KV22667 Ø KV226V3	18,50 25,00
Guarnizione verticale per anta fissa e scorrevole per Connect 2	1 per porta h 193 cm + 1 per profilo 187 cm	A, PSC, PSC2	KV20567 Ø KV205V3	34,50 48,50
Guarnizione magnetica per Connect 2	1 pz h = 193 cm	A, R, PSC, PSC2	KV207AH Ø KV207V3	34,50 48,50
Guarnizione magnetica per anta fissa Connect 2	1 pz h = 194 cm	PSC	KV208AH Ø KV208V3	34,50 48,50
Guarnizione gocciolatoio per Connect 2	1 dx + 1 sx l = 58 cm	PV 70	KV18367 Ø	26,00
	1 dx + 1 sx l = 63 cm	PV 75	KV18467 Ø	26,00
	1 dx + 1 sx l = 68 cm	PV 80	KV18567 Ø KV185V3	26,00 34,00
	1 dx + 1 sx l = 73 cm	PV 85	KV18667 Ø	26,00
	1 dx + 1 sx l = 78 cm	PV 90	KV18767 Ø KV187V3	26,00 34,00
	1 dx + 1 sx l = 83 cm	PV 95	KV18867 Ø	26,00
	1 dx + 1 sx l = 88 cm	PV 100	KV18967 Ø KV189V3	26,00 34,00

Accessori e ricambi Connect 2

Descrizione	Note	Disegno	Modello	Codice	€
Guarnizione verticale per anta fissa e scorrevole Connect 2	1 pz porta h 193 cm + 1 per pannello fisso h 187 cm		R	KV25167 Ø KV251V3	26,00 34,00
Set di guarnizioni per Connect 2 (2 pz)	1 pz (doppio) + 1 pz (singolo)		S	KV23167 Ø KV231V3	34,50 48,50
Guarnizione magnetica per Connect 2	1 pz h = 185 cm		S	KV23267 Ø KV232V3	34,50 48,50
Guarnizione gocciolatoio per Connect 2	1 dx + 1 sx l = 27 cm		S 70	KV23367 Ø	26,00
	1 dx + 1 sx l = 30 cm		S 75	KV23467 Ø	26,00
	1 dx + 1 sx l = 32 cm		S 80	KV23567 Ø	26,00
	1 dx + 1 sx l = 35 cm		S 85	KV23667 Ø	26,00
	1 dx + 1 sx l = 37 cm		S 90	KV23767 Ø	26,00
	1 dx + 1 sx l = 42 cm		S 100	KV23867 Ø	26,00
Guarnizione magnetica per Connect 2	1 pz h = 194 mm		PV	KV190AH Ø KV190V3	34,50 48,50
Guarnizione magnetica per anta Connect 2	1 pz h = 185 cm		PV	KV191AH Ø KV191V3	34,50 48,50
Coppia di tappi per guarnizione magnetica per Connect 2	1 pz		PV	KV193AA Ø KV193V3	18,50 25,00
Set completo di viti per profilo a muro Connect 2	1 pz		A, R, PSC, PSC2, PV, S, L, PS	KV20167 Ø KV298V3	26,00 34,00
Set viti di fissaggio per Connect 2 (4 pz)	1 pz		R	KV20267 Ø	18,50
Profilo verticale di fissaggio a muro per Connect 2	1 pz		V1	KV274EO Ø KV274V3	51,00 70,50
Profilo verticale copriviti per Connect 2	1 pz		V1	KV275EO Ø KV275V3	51,00 70,50

Accessori e ricambi Connect 2

Descrizione	Note	Modello	Codice	€
Set di guarnizioni verticali per Connect 2	3 pz	V1	KV28267 Ø KV282V3	26,00 34,00
Guarnizione orizzontale 100 cm per Connect 2	1 pz	V1	KV28367 Ø KV283V3	18,50 25,00
Kit installazione per Connect 2	1 pz	V1	KV28467 Ø	18,50
Tappi di finitura per profilo a muro Connect 2	1 dx + 1 sx	V1	KV276AA Ø KV276V3	18,50 25,00
Blocchetto di sollevamento Connect 2	1 pz	V1	KV280AH Ø	18,50
Blocco cerniera Connect 2	1 dx + 1 sx	V1	KV277AA Ø KV277V3	36,50 51,50
Cerniera Connect 2	1 dx + 1 sx	V1	KV278AH Ø	18,50
Profilo verticale di fissaggio a muro per Connect 2	1 pz	W	KV243EO Ø KV243V3	51,00 70,50
Guarnizione verticale (200 cm) + kit installazione per Connect 2	1 pz	W	KV244AH Ø KV244V3	18,50 25,00
Kit installazione per Connect 2	4 pz	W	KV24267 Ø	10,50
Tappo per profilo verticale Connect 2	1 pz	W	KV245AA Ø KV245V3	18,50 25,00
Kit di fissaggi per barra sostegno obliqua	1 pz	W	KV24767 Ø	18,50
Tappi per barra di sostegno obliqua	2 pz	W	KV248AA Ø KV248V3	18,50 25,00
Kit di fissaggi per barra di sostegno verticale	1 pz	W	KV24967 Ø	18,50
Tappi per barra di sostegno verticale	1 pz	W	KV250AA Ø KV250V3	18,50 25,00

Servizio installazione cabine doccia

Centri Assistenza Tecnica

La qualità dei materiali, la progettazione accurata e la cura del particolare possono essere compromesse da un'installazione non adeguata. Ideal Standard sviluppa le sue cabine doccia in modo da semplificare al massimo le operazioni di installazione, ma anche il prodotto migliore può avere problematiche di funzionamento se non posizionato a regola d'arte.

Per questo motivo e per assicurare la soddisfazione di chi acquista i nostri prodotti, raccomandiamo di rivolgersi ai nostri centri assistenza autorizzati che, grazie alla loro preparazione, potranno esaudire le aspettative dei clienti.

SERVIZIO CAT



Ideal Standard dispone infatti di una rete di CAT (Centri Assistenza Tecnica) che da anni si occupano dei nostri prodotti ed intervengono efficacemente per ogni necessità legata ad essi.

La distribuzione sul territorio è capillare: consultando semplicemente il nostro sito (<https://www.idealstandard.it/rivenditori#tecnica>) o rivolgendosi al rivenditore o all'agenzia di zona potrete entrare in contatto con personale esperto e formato per fornire un servizio tempestivo e adeguato alle vostre esigenze.

Con l'intervento di un CAT godrete di un servizio di qualità e professionalità, e quindi di un'installazione a regola d'arte della vostra cabina doccia.

N.B. Si suggerisce di richiedere l'intervento per l'installazione a bagno completato.

SERVIZI EROGATI DAI CENTRI ASSISTENZA

Pre-installazione.

Sopralluogo di valutazione tecnica e rilevazione quote per l'installazione dei prodotti. Preventivo.

Installazione.

Installazione del prodotto ed eventuale collaudo.

Post-installazione.

Verifica degli eventuali difetti estetici, dimensionali e funzionali causati da errata fabbricazione. Riparazione o sostituzione del prodotto o del ricambio secondo valutazione tecnica.

Gli interventi di post-installazione che non rientrano nelle garanzie previste sono a pagamento.

Servizio installazione cabine doccia

Raddoppia gli anni di garanzia

SCEGLI IL SERVIZIO DI INSTALLAZIONE IDEAL STANDARD

	Rilevazione misure €	Montaggio cabina €	Smontaggio vecchia cabina e montaggio nuova €	Smaltimento imballi €	Foratura rivestimenti particolari (gres-marmo ecc.) €
Connect 2	55	145	200	35	35
i.life	55	190	250	35	35

CONDIZIONI VALIDE SU TUTTO IL TERRITORIO ITALIANO

- I prezzi indicati sono suggeriti e si intendono IVA ESCLUSA per singola cabina.
- Preventivo e tempi di intervento da concordare con il CAT di zona.
- I prezzi indicati si riferiscono a prodotti standard, installazioni angolari, tonde, ed abbinamento con laterale.
- Il materiale deve essere presente al piano di utilizzo.
- L'importo è da pagare direttamente al centro assistenza a lavoro ultimato.
- I prezzi si intendono per una distanza massima di 100 KM andata e ritorno (escluse Venezia e isole).
- Nel caso di distanze superiori ai 100 KM andata e ritorno l'importo è da concordare con il centro assistenza.
- L'utente solleva da ogni responsabilità il centro assistenza nel caso di danneggiamenti di impianti esistenti.
- Lo smontaggio della cabina vecchia non ne implica lo smaltimento da parte del centro assistenza.
- In caso di impossibilità di montaggio della cabina doccia per motivi non imputabili al centro assistenza verrà addebitato al cliente la metà del preventivo.
- Nel caso di taglio di torelli e greche concordare modalità di intervento e costi in fase di preventivazione con il centro assistenza.
- Servizi o interventi non specificati dalle condizioni sopra riportate sono da concordare preventivamente con il centro di assistenza.
- L'offerta è valida solo per l'Italia.

RADDOPPIA GLI ANNI DI GARANZIA

CABINA DOCCIA



+

INSTALLAZIONE DA PARTE DEL CAT



= 4

ANNI DI GARANZIA sulla cabina doccia*

Garanzia attivabile tramite numero verde:

800-652290


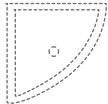

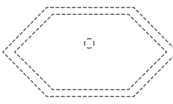
* La garanzia prevede la fornitura gratuita dei ricambi ma non copre il costo di intervento e manodopera.

L'offerta è valida solo per l'Italia.

La garanzia non copre le rotture di materiali in vetro (vedi pag. 883)

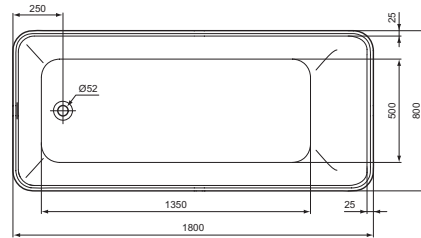
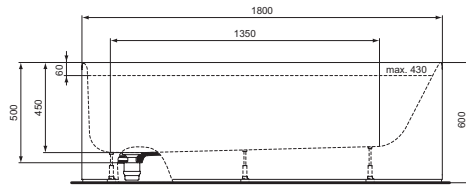
VASCHE:

forme e dimensioni

	CENTRO STANZA	INCASSO O CON PANNELLI			
		Rettangolari	Angolari	Asimmetriche	Speciali
					
Conca	180x80 Pag. 699				
Linda-X	174x85 Pag. 699				
La dolce vita®	176x84 Pag. 700				
Calla	180x80 Pag. 701				
Around	180x85 Pag. 701				
Tonic II	180x80 Pag. 702				
Dea	190x90 Pag. 703 180x80 Pag. 703 170x75 Pag. 703 150x75 Pag. 703				
Centro parete	180x80 Pag. 704 150x75 Pag. 704				
Asimmetrica a parete	180x80 Pag. 705 150x75 Pag. 705				
La dolce vita®		180x80 Pag. 706 170x80 Pag. 706 170x75 Pag. 706 170x70 Pag. 706			
Duo		200x100 Pag. 707 190x90 Pag. 707 180x80 Pag. 707			
i.life		180x80 Pag. 708 170x70 Pag. 708 160x70 Pag. 708 150x70 Pag. 708	140x140 Pag. 712	160x90 Pag. 713	
Duo		190x90 Pag. 709 180x80 Pag. 709 170x75 Pag. 709			
Esagonale					190x90 Pag. 715
Connect AIR		180x80 Pag. 710 170x80 Pag. 710 170x75 Pag. 710 170x70 Pag. 710 160x70 Pag. 710 150x70 Pag. 710 140x70 Pag. 711	120x120 Pag. 712	170x80 Pag. 714 150x80 Pag. 714	
Incasso con seduta		130x70 Pag. 711 120x70 Pag. 711 105x70 Pag. 711			
Chiusura doccia per vasca asimmetrica				reversibile Pag. 714	

Vasche centro stanza

ATELIER
COLLECTIONS



Conca

Descrizione

Vasca in Ideal Solid® per installazione centro stanza dotata di colonna di scarico e telaio, copripiletta in finitura Ø52 mm incluso. Capacità idrica 430 l. Conforme alla norma EN 14516

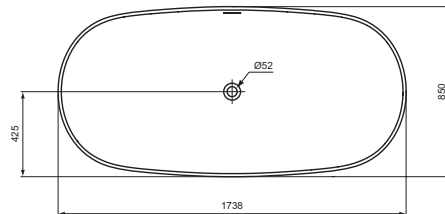
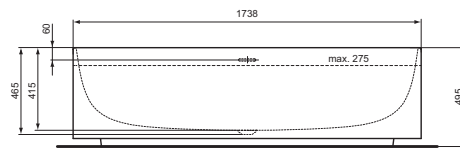
Colori



EN

Prodotti	Colori e finiture	In Stock	Codice	Euro (€)	Pallet
180x80x60 cm	Bianco Opaco		K8830EN	5.880,00	3
Prodotti compatibili					
Copripiletta in finitura - RICAMBIO	Bianco Opaco		T4831EN	67,00	

ATELIER
COLLECTIONS



Linda-X

Descrizione

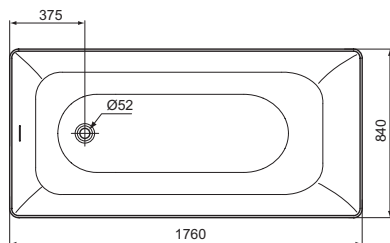
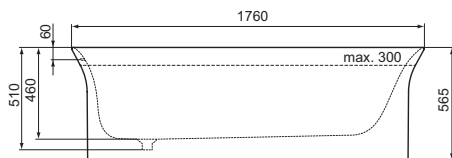
Vasca in Ideal Solid® per installazione centro stanza dotata di colonna di scarico e telaio, copripiletta in finitura Ø52 mm incluso. Capacità idrica 275 l. Conforme alla norma EN 14516.

Colori



EN

Prodotti	Colori e finiture	In Stock	Codice	Euro (€)	Pallet
174x85x49,5 cm	Bianco Opaco		T4626EN	5.665,00	
Prodotti compatibili					
Copripiletta in finitura - RICAMBIO	Bianco Opaco		T4831EN	67,00	

ATELIER
COLLECTIONS

La dolce vita®

Descrizione

Vasca in Ideal Solid® per installazione centro stanza dotata di colonna di scarico e telaio, copripiletta in finitura Ø52 mm incluso. Capacità idrica 300 l.

Colori

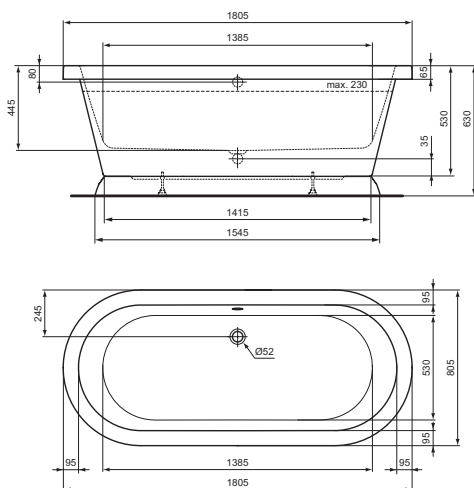


EN

Prodotti	Colori e finiture	In Stock	Codice	Euro (€) Pallet
176x84x56,5 cm	Bianco Opaco		T5518EN	5.238,00
Prodotti compatibili				
Copripiletta in finitura - RICAMBIO	Bianco Opaco		T4831EN	67,00

Vasche centro stanza

ATELIER
COLLECTIONS



Calla

Descrizione

Vasca per installazione centro stanza dotata di colonna di scarico e telaio, copripiletta cromato Ø52 mm incluso. Capacità idrica 230 l. Conforme alla norma EN 14516.

Colori



01

Prodotti

180x80x63 cm

Colori e finiture

Bianco

In Stock

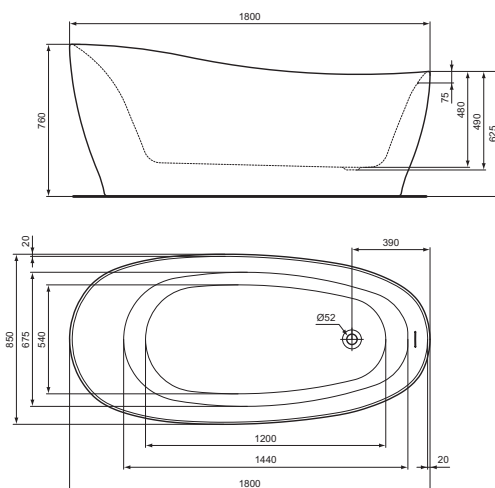
Codice

T500401

Euro (€) Pallet

4.192,00

ATELIER
COLLECTIONS



Around

Descrizione

Vasca per installazione centro stanza dotata di colonna di scarico e telaio, copripiletta cromato Ø52 mm incluso. Capacità idrica 230 l. Conforme alla norma EN 14516.

Colori



01

V1

V2

V3

AA

Prodotti

180x85x62,5 cm

Colori e finiture

Bianco

In Stock

Codice

K871501

Euro (€) Pallet

3.167,00

3

Bianco Seta

K8715V1

3.799,50

3

Nero Lucido

K8715V2

4.275,00

3

Prodotti compatibili

Colonna di scarico con piletta Click-Clack (solo sifone e piletta) - RICAMBIO

Neutro

LV23567

216,50

Copripiletta

Cromato

LV260AA

142,50

Bianco

LV26001

170,00

Bianco Seta

LV260V1

170,00

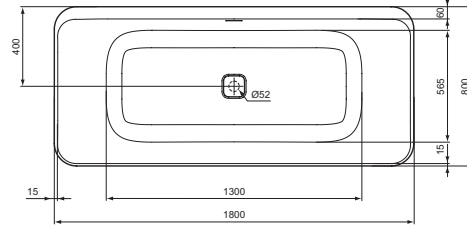
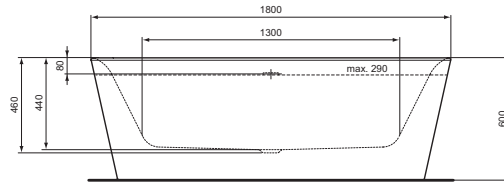
Nero Opaco

LV260V3

170,00

Vasche centro stanza

ATELIER
COLLECTIONS

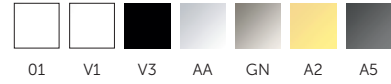


Tonic II

Descrizione

Vasca per installazione centro stanza dotata di colonna di scarico e telaio, copripiletta cromato incluso.
Capacità idrica 290 l.
Conforme alla norma EN 14516.

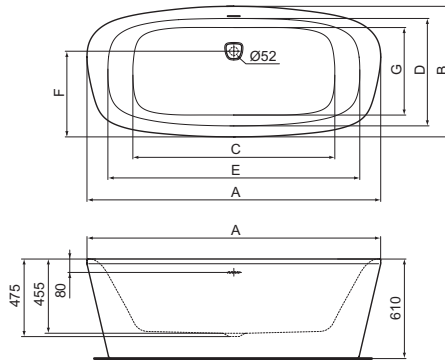
Colori



Prodotti	Colori e finiture	In Stock	Codice	Euro (€)	Pallet
180x80x60 cm	Bianco		E398101	3.071,00	
	Bianco Seta		K8725V1	3.309,00	
	Nero Opaco		K8725V3	3.721,00	
Prodotti compatibili					
Colonna di scarico con piletta Click-Clack (solo sifone e piletta) - RICAMBIO	Neutro		LV23567	216,50	
Copripiletta	Cromato		LV251AA	142,50	
	Bianco		LV25101	170,00	
	Bianco Seta		LV251V1	170,00	
	Nero Opaco		LV251V3	170,00	
	Silver Storm		LV251GN	170,00	
	Brushed Gold		LV251A2	170,00	
	Magnetic Grey		LV251A5	170,00	

Vasche centro stanza

ATELIER
COLLECTIONS



	A	B	C	D	E	F	G
E306801	1900	900	1315	760	1645	625	635
E306701	1800	800	1215	660	1545	525	535
E306601	1700	750	1115	610	1445	475	485
T546401	1500	750	-	-	-	450	-

Dea

Descrizione

Vasca per installazione centro stanza dotata di colonna di scarico e telaio, copripiletta cromato incluso.

Capacità idrica:

- 190x90 cm 290 l
- 180x80 cm 220 l
- 170x75 cm 185 l
- 150x75 cm 170 l

Conforme alla norma EN 14516.

Colori



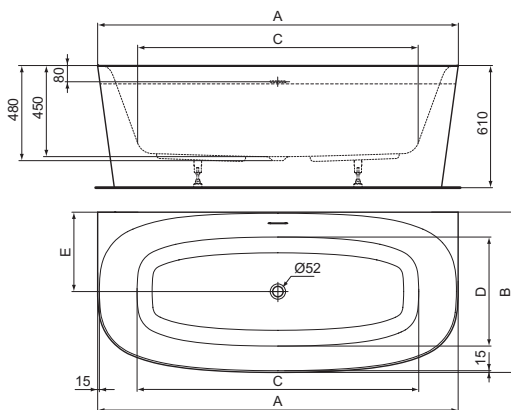
Prodotti	Colori e finiture	In Stock	Codice	Euro (€)	Pallet
190x90x61 cm	Bianco		E306801	3.400,50	3
	Bianco Seta		K8722V1	3.633,00	3
	Nero Opaco		K8722V3	4.033,50	3
180x80x61 cm	Bianco	☑	E306701	2.897,50	
	Bianco Seta		K8721V1	3.364,00	
	Nero Opaco		K8721V3	3.783,50	
170x75x61 cm	Bianco		E306601	2.646,00	
	Bianco Seta		K8720V1	3.195,50	
	Nero Opaco		K8720V3	3.595,50	
150x75x61 cm	Bianco		T546401	2.208,50	

Prodotti compatibili

Colonna di scarico con piletta Click-Clack (solo sifone e piletta) - RICAMBIO	Neutro		LV23567	216,50	
Copripiletta trapezio	Cromato		LV238AA	141,50	
	Bianco		LV23801	170,00	
	Bianco Seta		LV238V1	170,00	
	Nero Opaco		LV238V3	170,00	
	Silver Storm		LV238GN	170,00	
	Brushed Gold		LV238A2	170,00	
	Magnetic Grey		LV238A5	170,00	

Vasche a parete

ATELIER
COLLECTIONS



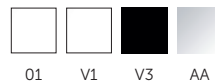
	A	B	C	D	E	H2O
T994001	1800	800	1400	540	400	220 L
T546501	1500	750	1165	500	370	190 L

Dea centro parete

Descrizione

Vasca per installazione centro parete dotata di colonna di scarico e telaio, copripiletta cromato Ø52 mm incluso. Conforme alla norma EN 14516.

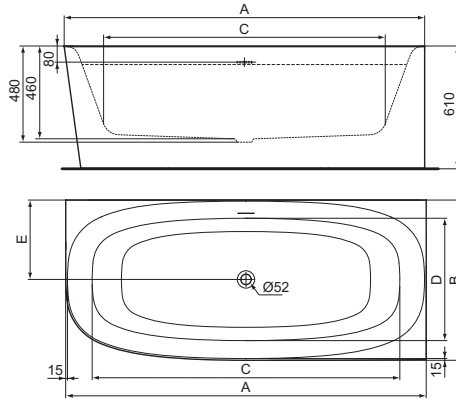
Colori



Prodotti	Colori e finiture	In Stock	Codice	Euro (€)	Pallet
180x80x61 cm	Bianco		T994001	3.117,00	3
	Bianco Seta		T9940V1	3.739,50	3
	Nero Opaco		T9940V3	4.152,00	3
150x75x61 cm	Bianco		T546501	2.428,50	3
Prodotti compatibili					
Colonna di scarico con piletta Click-Clack (solo sifone e piletta) - RICAMBIO	Neutro		LV23567	216,50	
Copripiletta	Cromato		LV260AA	142,50	
	Bianco		LV26001	170,00	
	Bianco Seta		LV260V1	170,00	
	Nero Opaco		LV260V3	170,00	

Vasche a parete

ATELIER
COLLECTIONS



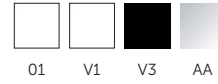
	A	B	C	D	E	H2O
T549101	1800	800	1400	540	395	235 L
T546601	1500	750	1165	500	370	160 L

Dea asimmetrica a parete

Descrizione

Vasca per installazione con due pareti di appoggio. Viene consegnata in un unico pezzo (non necessita di montaggio di pannelli) è dotata di colonna di scarico e telaio, copripiletta cromato Ø52 mm incluso. Conforme alla norma EN 14516.

Colori

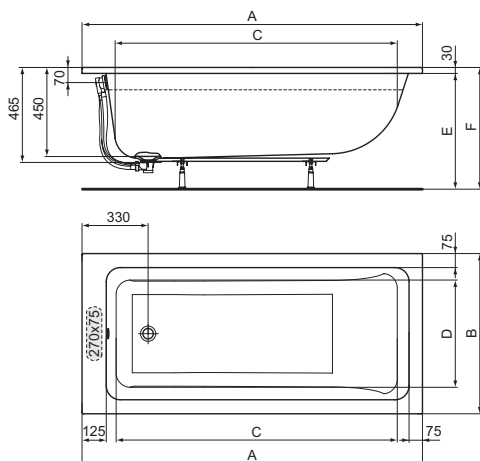


Prodotti

	Colori e finiture	In Stock	Codice	Euro (€)	Pallet
180x80x61 cm versione destra (lato curvo a sinistra)	Bianco		T549101	3.036,00	3
180x80x61 cm versione sinistra (lato curvo a destra)	Bianco		T549201	3.036,00	3
150x75x61 cm versione destra (lato curvo a sinistra). In foto e nel disegno tecnico	Bianco		T546601	2.428,50	3
150x75x61 cm versione sinistra (lato curvo a destra)	Bianco		T546701	2.428,50	3

Prodotti compatibili

Colonna di scarico con piletta Click-Clack (solo sifone e piletta) - RICAMBIO	Neutro		LV23567	216,50	
Copripiletta	Cromato		LV260AA	142,50	
	Bianco		LV26001	170,00	
	Bianco Seta		LV260V1	170,00	
	Nero Opaco		LV260V3	170,00	

ATELIER
COLLECTIONS

	A	B	C	D	E	F	H2O
T540501	1800	800	1505	535	560	590	300 L
T540401	1700	800	1405	535	560	590	280 L
T540301	1700	750	1405	485	560	590	255 L
T540201	1700	700	1405	435	555	585	230 L

La dolce vita®

Descrizione

Vasca rettangolare disponibile nella versione per installazione ad incasso. Kit piedini incluso. Gli elementi per realizzare l'installazione pannellata sono acquistabili separatamente secondo le necessità. La rubinetteria può essere installata nell'area indicata sul bordo più ampio della vasca.

Colori



Prodotti	Colori e finiture	In Stock	Codice	Euro (€)	Pallet
180x80x59 cm	Bianco		T540501	413,50	
170x80x59 cm	Bianco		T540401	379,00	
170x75x59 cm	Bianco	☑	T540301	344,50	
170x70x58,5 cm	Bianco	☑	T540201	344,50	

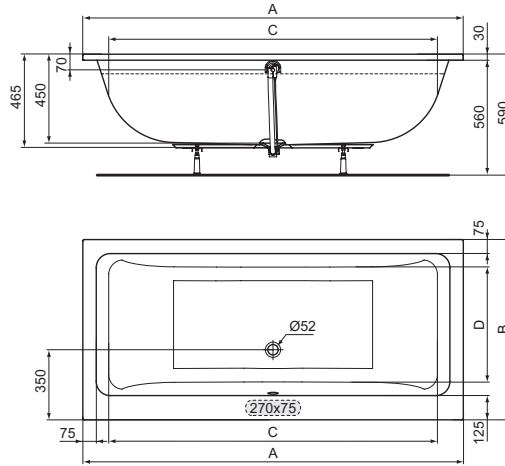
Prodotti compatibili

Colonna di scarico normale	Neutro	☑	T603767	119,00	
	Bianco		T546301	145,00	
	Nero Opaco		T5463V3	145,00	
Colonna di scarico erogante	Cromato		T6492AA	191,50	
Pannello frontale 180 cm	Bianco		T478601	255,00	20
Pannello frontale 170 cm	Bianco		T478501	240,00	20
Pannello laterale 80 cm	Bianco		T479001	150,00	40
Pannello laterale 75 cm	Bianco		T478901	140,00	40
Pannello laterale 70 cm	Bianco		T478801	130,00	40
Kit fissaggio pannello frontale	Bianco		T482901	60,00	20
Kit fissaggio pannello laterale	Bianco		T483001	40,00	20

			PANNELLI FRONTALI		PANNELLI LATERALI			FISSAGGI	
			180 cm	170 cm	80 cm	75 cm	70 cm		
COME ORDINARE UNA VASCA PANNELLATA			T478601	T478501	T479001	T478901	T478801	T482901	T483001
1 lato lungo e uno corto	180x80 cm	T540501	●		●			●	●
1 lato lungo e uno corto	170x80 cm	T540401		●	●			●	●
1 lato lungo e uno corto	170x75 cm	T540301		●		●		●	●
1 lato lungo e uno corto	170x70 cm	T540201		●			●	●	●
solo lato lungo	180x80 cm	T540501	●					●	
solo lato lungo	170x80 cm	T540401		●				●	
solo lato lungo	170x75 cm	T540301		●				●	
solo lato lungo	170x70 cm	T540201		●				●	

Vasche rettangolari

NOVITÀ - DISPONIBILE DA APRILE 2024

A T E L I E R
COLLECTIONS


	A	B	C	D	H2O
T540801	2000	1000	1740	605	435 L
T540701	1900	900	1640	575	350 L
T540601	1800	800	1540	475	275 L

La dolce vita® Duo

Descrizione

Vasca rettangolare Duo (entrambe le pareti sui lati corti consentono l'appoggio della schiena). Disponibile nella versione per installazione ad incasso. Kit piedini incluso. Gli elementi per realizzare l'installazione pannellata sono acquistabili separatamente secondo le necessità (ad esclusione del codice T540801 per cui è disponibile esclusivamente l'installazione ad incasso). La rubinetteria può essere installata nell'area indicata sul bordo più ampio della vasca.

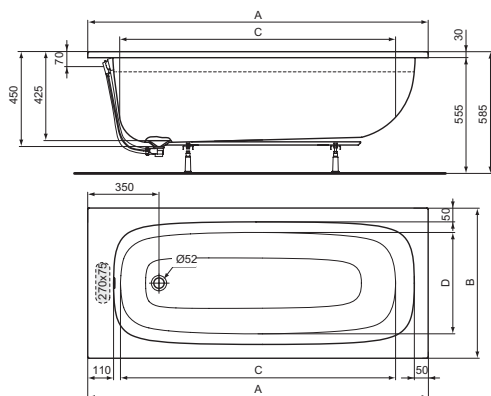
Colori



Prodotti	Colori e finiture	In Stock	Codice	Euro (€)	Pallet
200x100x59 cm	Bianco		T540801	499,50	
190x90x59 cm	Bianco		T540701	482,50	
180x80x59 cm	Bianco		T540601	448,00	
Prodotti compatibili					
Colonna di scarico normale	Neutro	☑	T603767	119,00	
	Bianco		T546301	145,00	
	Nero Opaco		T5463V3	145,00	
Colonna di scarico erogante	Cromato		T6492AA	191,50	
Pannello frontale 190 cm	Bianco		T478701	270,00	20
Pannello frontale 180 cm	Bianco		T478601	255,00	20
Pannello laterale 90 cm	Bianco		T479101	160,00	40
Pannello laterale 80 cm	Bianco		T479001	150,00	40
Kit fissaggio pannello frontale	Bianco		T482901	60,00	20
Kit fissaggio pannello laterale	Bianco		T483001	40,00	20

			PANNELLI FRONTALI		PANNELLI LATERALI		FISSAGGI	
			190 cm	180 cm	90 cm	80 cm		
COME ORDINARE UNA VASCA PANNELLATA			T478701	T478601	T479101	T479001	T482901	T483001
1 lato lungo e uno corto	190x90 cm	T540701	●		●		●	●
1 lato lungo e uno corto	180x80 cm	T540601		●		●	●	●
solo lato lungo	190x90 cm	T540701	●				●	
solo lato lungo	180x80 cm	T540601		●			●	

Vasche rettangolari



	A	B	C	D	H ₂ O
T4762	1800	800	1475	555	290 L
T4759	1700	700	1375	455	220 L
T4758	1600	700	1275	455	205 L
T4757	1500	700	1175	455	190 L

i.life

Descrizione

Vasca rettangolare disponibile nella versione per installazione ad incasso. Gli elementi per realizzare l'installazione pannellata sono acquistabili separatamente secondo le necessità. La rubinetteria può essere installata nell'area indicata sul bordo più ampio della vasca.

Colori



Prodotti	Colori e finiture	In Stock	Codice	Euro (€)	Pallet
180x80x58,5 cm	Bianco		T476201	340,50	15
170x70x58,5 cm	Bianco	☑	T475901	295,00	15
160x70x58,5 cm	Bianco		T475801	295,00	15
150x70x58,5 cm	Bianco		T475701	295,00	15

Prodotti compatibili

Colonna di scarico normale	Neutro	☑	T603767	119,00	
	Bianco		T546301	145,00	
	Nero Opaco		T5463V3	145,00	
Colonna di scarico erogante	Cromato		T6492AA	191,50	
Pannello frontale 180 cm	Bianco		T478601	255,00	20
Pannello frontale 170 cm	Bianco		T478501	240,00	20
Pannello frontale 160 cm	Bianco		T478401	230,00	20
Pannello frontale 150 cm	Bianco		T478301	225,00	20
Pannello laterale 80 cm	Bianco		T479001	150,00	40
Pannello laterale 70 cm	Bianco		T478801	130,00	40
Kit fissaggio pannello frontale	Bianco		T482901	60,00	20
Kit fissaggio pannello laterale	Bianco		T483001	40,00	20
Kit piedini	Neutro	☑	C896067	40,00	

			PANNELLI FRONTALI				PANNELLI LATERALI		FISSAGGI		PIEDINI
			180 cm	170 cm	160 cm	150 cm	80 cm	70 cm			
COME ORDINARE UNA VASCA PANNELLATA			T478601	T478501	T478401	T478301	T479001	T478801	T482901	T483001	C896067
1 lato lungo e uno corto	180x80 cm	T476201	●				●		●	●	●
1 lato lungo e uno corto	170x70 cm	T475901		●				●	●	●	●
1 lato lungo e uno corto	160x70 cm	T475801			●			●	●	●	●
1 lato lungo e uno corto	150x70 cm	T475701				●		●	●	●	●
solo lato lungo	180x80 cm	T476201	●					●			●
solo lato lungo	170x70 cm	T475901		●				●			●
solo lato lungo	160x70 cm	T475801			●			●			●
solo lato lungo	150x70 cm	T475701				●		●			●

Vasche rettangolari

i.life Duo

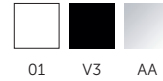
Descrizione

Vasca rettangolare Duo (entrambe le pareti sui lati corti consentono l'appoggio della schiena). Disponibile nella versione per installazione ad incasso. Gli elementi per realizzare l'installazione pannellata sono acquistabili separatamente secondo le necessità. La rubinetteria può essere installata nell'area indicata sul bordo più ampio della vasca.

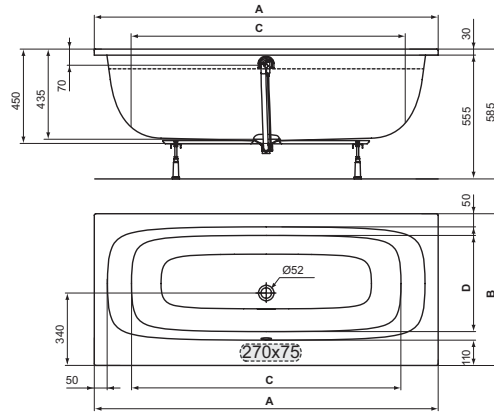
Capacità idrica:

- 190x90 cm 400 l
- 180x80 cm 325 l
- 170x75 cm 280 l

Colori



01 V3 AA



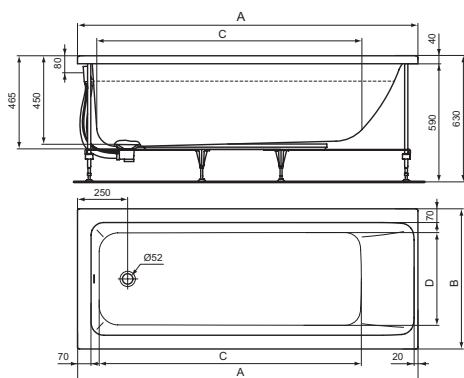
	A	B	C	D
T4765	1900	900	1680	700
T4764	1800	800	1580	600
T4763	1700	750	1480	550



Prodotti	Colori e finiture	In Stock	Codice	Euro (€)	Pallet
190x90x58,5 cm	Bianco		T476501	436,00	15
180x80x58,5 cm	Bianco		T476401	410,50	15
170x75x58,5 cm	Bianco		T476301	385,00	15
Prodotti compatibili					
Colonna di scarico normale	Neutro	✓	T603767	119,00	
	Bianco		T546301	145,00	
	Nero Opaco		T5463V3	145,00	
	Cromato		T6492AA	191,50	
Colonna di scarico erogante	Bianco		T478701	270,00	20
Pannello frontale 190 cm	Bianco		T478601	255,00	20
Pannello frontale 180 cm	Bianco		T478501	240,00	20
Pannello laterale 90 cm	Bianco		T479101	160,00	40
Pannello laterale 80 cm	Bianco		T479001	150,00	40
Pannello laterale 75 cm	Bianco		T478901	140,00	40
Kit fissaggio pannello frontale	Bianco		T482901	60,00	20
Kit fissaggio pannello laterale	Bianco		T483001	40,00	20
Kit piedini	Neutro	✓	C896067	40,00	
Kit piedini	Neutro		C895400	44,50	

COME ORDINARE UNA VASCA PANNELLATA			PANNELLI FRONTALI			PANNELLI LATERALI			FISSAGGI		PIEDINI	
			190 cm	180 cm	170 cm	90 cm	80 cm	75 cm				
			T478701	T478601	T478501	T479101	T479001	T478901	T482901	T483001	C896067	C895400
1 lato lungo e uno corto	190x90 cm	T476501	●			●			●	●		●
1 lato lungo e uno corto	180x80 cm	T476401		●			●		●	●	●	
1 lato lungo e uno corto	170x75 cm	T476301			●			●	●	●	●	
solo lato lungo	190x90 cm	T476501	●						●			●
solo lato lungo	180x80 cm	T476401		●					●		●	
solo lato lungo	170x75 cm	T476301			●				●		●	

Vasche rettangolari



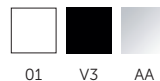
	A	B	C	D	H2O
T3623 - T3622	1800	800	1420	565	265
T3621 - T3620	1700	800	1315	565	250
T3619 - E1064	1700	750	1315	515	235
T3618 - T3617	1700	700	1315	465	220
T3616 - T3615	1600	700	1035	465	205
T3614 - T3613	1500	700	925	465	190

Connect AIR

Descrizione

Vasca rettangolare, disponibile nelle versioni solo guscio da incasso, oppure completa di telaio, pannelli e colonna di scarico.

Colori



Prodotti	Colori e finiture	In Stock	Codice	Euro (€)	Pallet
180x80x59 cm con telaio, colonna e pannelli	Bianco		T362301	940,00	3
180x80x59 cm per installazione ad incasso	Bianco	☑	T362201	301,50	17
170x80x59 cm con telaio, colonna e pannelli	Bianco		T362101	940,00	3
170x80x59 cm per installazione ad incasso	Bianco	☑	T362001	301,50	17
170x75x59 cm con telaio, colonna e pannelli	Bianco		T361901	896,00	3
170x75x59 cm per installazione ad incasso	Bianco	☑	E106401	278,50	17
170x70x59 cm con telaio, colonna e pannelli	Bianco	☑	T361801	896,00	3
170x70x59 cm per installazione ad incasso	Bianco	☑	T361701	267,00	17
160x70x59 cm con telaio, colonna e pannelli	Bianco	☑	T361601	896,00	3
160x70x59 cm per installazione ad incasso	Bianco	☑	T361501	267,00	17
150x70x59 cm con telaio, colonna e pannelli	Bianco		T361401	896,00	3
150x70x59 cm per installazione ad incasso	Bianco	☑	T361301	267,00	17

Prodotti compatibili

Colonna di scarico normale	Neutro	☑	T603767	119,00	
	Bianco		T546301	145,00	
	Nero Opaco		T5463V3	145,00	
Colonna di scarico erogante	Cromato		T6492AA	191,50	
Pannello frontale 180 cm - RICAMBIO	Bianco		T00127501	555,50	
Pannello frontale 170 cm - RICAMBIO	Bianco		T00127401	503,50	
Pannello frontale 160 cm - RICAMBIO	Bianco		T00127301	455,00	
Pannello frontale 150 cm - RICAMBIO	Bianco		T00127201	405,50	
Pannello laterale 80 cm - RICAMBIO	Bianco		T00127801	402,00	
Pannello laterale 75 cm - RICAMBIO	Bianco		T00127701	380,00	
Pannello laterale 70 cm - RICAMBIO	Bianco		T00127601	353,00	
Kit fissaggio pannelli	Neutro		T001279NU	61,00	

Vasche rettangolari

Connect AIR

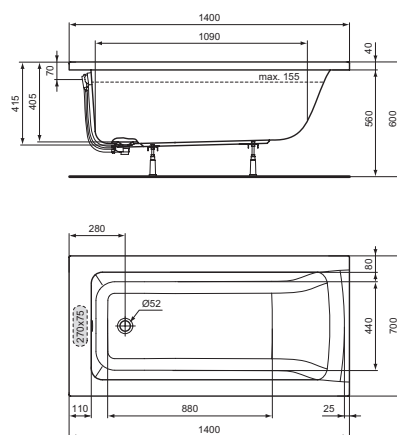
Descrizione

Vasca rettangolare, disponibile nella versione solo guscio da incasso. Capacità idrica 155 l.

Colori



01 V3 AA



Prodotti	Colori e finiture	In Stock	Codice	Euro (€)	Pallet
140x70x59 cm per installazione ad incasso	Bianco	✓	E124101	267,00	17
Prodotti compatibili					
Colonna di scarico normale	Neutro	✓	T603767	119,00	
	Bianco		T546301	145,00	
	Nero Opaco		T5463V3	145,00	
Colonna di scarico erogante	Cromato		T6492AA	191,50	

Connect AIR con seduta da incasso

Descrizione

Vasca rettangolare disponibile nella versione solo guscio per incasso con area rialzata per seduta.

Capacità idrica:

- 130x70 cm 140 l

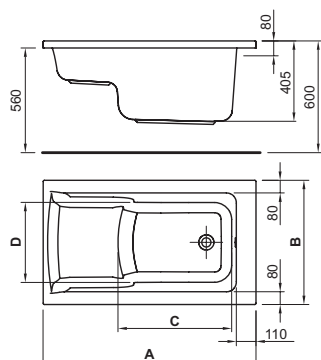
- 120x70 cm 120 l

- 105x70 cm 105 l

Colori



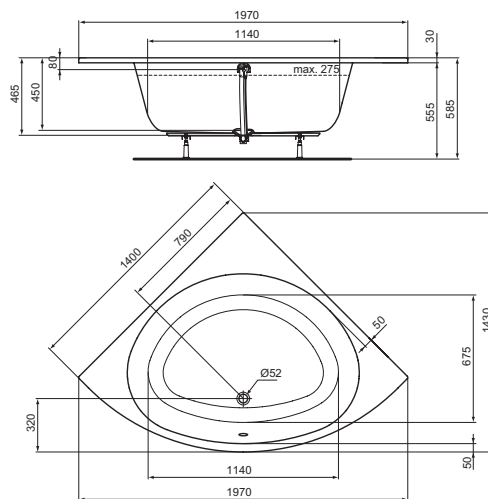
01 V3 AA



	A	B	C	D
E 1240 ..	1300	700	680	565
E 1239 ..	1200	700	640	565
E 1238 ..	1050	700	520	450

Prodotti	Colori e finiture	In Stock	Codice	Euro (€)	Pallet
130x70x59 cm	Bianco		E124001	267,00	17
120x70x59 cm	Bianco		E123901	267,00	17
105x70x59 cm	Bianco	✓	E123801	267,00	17
Prodotti compatibili					
Colonna di scarico normale	Neutro	✓	T603767	119,00	
	Bianco		T546301	145,00	
	Nero Opaco		T5463V3	145,00	
Colonna di scarico erogante	Cromato		T6492AA	191,50	

Vasche angolari

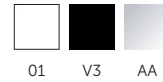


i.life

Descrizione

Vasca angolare disponibile nella versione per installazione ad incasso. Gli elementi per realizzare l'installazione pannellata sono acquistabili separatamente secondo le necessità. La rubinetteria può essere installata sul bordo vasca. Capacità idrica 275 l.

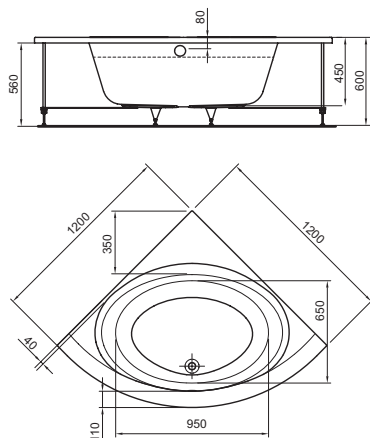
Colori



Prodotti	Colori e finiture	In Stock	Codice	Euro (€)	Pallet
140x140x58,5 cm	Bianco		T476601	520,00	15
Prodotti compatibili					
Colonna di scarico normale	Neutro	☑	T603767	119,00	
	Bianco		T546301	145,00	
	Nero Opaco		T5463V3	145,00	
Colonna di scarico erogante	Cromato		T6492AA	191,50	
Pannello frontale	Bianco		T479601	350,00	20
Kit fissaggio pannello frontale	Bianco		T482901	60,00	20
Kit piedini	Neutro		C895400	44,50	

COME ORDINARE UNA VASCA PANNELLATA

	PANNELLI FRONTALI	FISSAGGI	PIEDINI
1 lato lungo e uno corto	T479601	T482901	C895400
140x140 cm	●	●	●

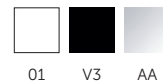


Connect AIR

Descrizione

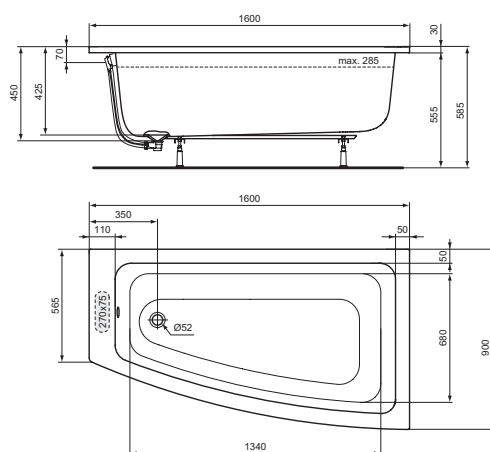
Vasca angolare, disponibile nelle versioni solo guscio da incasso, oppure completa di telaio, pannelli e colonna di scarico. Capacità idrica 205 l.

Colori



Prodotti	Colori e finiture	In Stock	Codice	Euro (€)	Pallet
120x120x59 cm con telaio, colonna e pannelli	Bianco		E126101	1.020,00	3
120x120x59 cm per installazione ad incasso	Bianco		E124801	470,00	20
Prodotti compatibili					
Colonna di scarico normale	Neutro	☑	T603767	119,00	
	Bianco		T546301	145,00	
	Nero Opaco		T5463V3	145,00	
Colonna di scarico erogante	Cromato		T6492AA	191,50	

Vasche asimmetriche

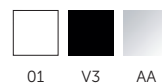


i.life

Descrizione

Vasca asimmetrica disponibile nella versione per installazione ad incasso. Gli elementi per realizzare l'installazione pannellata sono acquistabili separatamente secondo le necessità. La rubinetteria può essere installata nell'area indicata sul bordo più ampio della vasca. Capacità idrica 285 l.

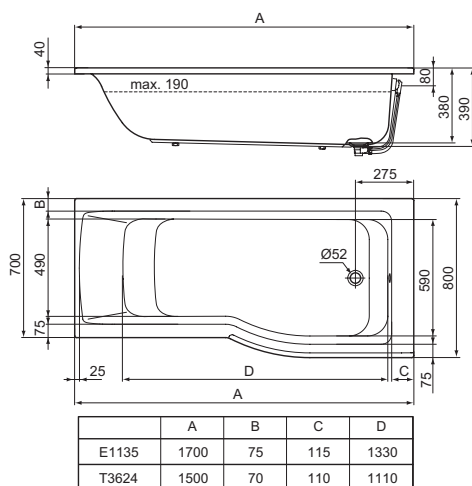
Colori



Prodotti	Colori e finiture	In Stock	Codice	Euro (€)	Pallet
160x90x58,5 cm destra	Bianco		T476901	450,00	15
160x90x58,5 cm sinistra	Bianco		T476801	450,00	15
Prodotti compatibili					
Colonna di scarico normale	Neutro	☑	T603767	119,00	
	Bianco		T546301	145,00	
	Nero Opaco		T5463V3	145,00	
Colonna di scarico erogante	Cromato		T6492AA	191,50	
Pannello frontale	Bianco		T479401	290,00	15
Kit fissaggio pannello frontale	Bianco		T482901	60,00	20
Kit fissaggio pannello laterale	Bianco		T483001	40,00	20
Kit piedini	Neutro		C896267	44,50	

COME ORDINARE UNA VASCA PANNELLATA			PANNELLI FRONTALI	FISSAGGI		PIEDINI
			T479401	T482901	T483001	C896267
Pannello ad L	160x90 cm	T476901 - T476801	●	●		●

Vasche asimmetriche

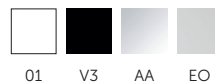


Connect AIR da incasso

Descrizione

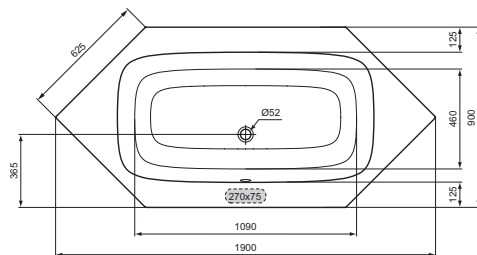
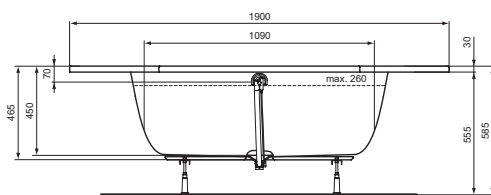
Vasca rettangolare disponibile nella versione solo guscio per incasso. Versione destra o sinistra. Capacità idrica 190 l.

Colori



Prodotti	Colori e finiture	In Stock	Codice	Euro (€)	Pallet
170x80x59 cm destra	Bianco		E113501	490,00	12
170x80x59 cm sinistra	Bianco		E113401	490,00	12
150x80x59 cm destra	Bianco		T362401	420,00	17
150x80x59 cm sinistra	Bianco		T362501	420,00	17
Prodotti compatibili					
Colonna di scarico normale	Neutro	☑	T603767	119,00	
	Bianco		T546301	145,00	
	Nero Opaco		T5463V3	145,00	
Colonna di scarico erogante	Cromato		T6492AA	191,50	
Parete doppia sopravasca in cristallo temperato, reversibile	Brill Lucido		E1137EO	680,00	
Parete singola sopravasca in cristallo temperato, reversibile	Brill Lucido		E1136EO	490,00	

Vasca esagonale

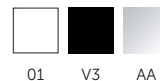


i.life da incasso

Descrizione

Vasca esagonale disponibile nella versione solo guscio per incasso. La rubinetteria può essere installata nell'area indicata sul bordo più ampio della vasca. Capacità idrica 260 l.

Colori



01 V3 AA

Prodotti	Colori e finiture	In Stock	Codice	Euro (€)	Pallet
190x90x58,5 cm	Bianco		T476701	513,00	15
Prodotti compatibili					
Colonna di scarico normale	Neutro	✓	T603767	119,00	
	Bianco		T546301	145,00	
	Nero Opaco		T5463V3	145,00	
Colonna di scarico erogante	Cromato		T6492AA	191,50	

Accessori complementari e ricambi

Colori



01

Prodotti	Colori e finiture	In Stock	Codice	Euro (€)	Pallet
Profilo bordo vasca	Bianco	✓	T282201	124,50	



Specchi + Accessori

Specchi	pag.
Specchi contenitori	718
Specchi	721
Lampade per specchi	727
Tabella compatibilità lampade/specchi	730

Accessori	pag.
Conca	732
La dolce vita® NOVITÀ	738
Alu+	744
Connect 	746
IOM	750
IOM Square	760

Note importanti:

- Ogni articolo deve essere ordinato con il proprio codice identificativo composto dal codice base e dal codice colore.

Importante

 Prodotto in stock

Tutte le quote dei disegni tecnici sono espresse in millimetri.
Prezzi suggeriti. Le tariffe sono soggette a modifica in qualsiasi momento e soprattutto a seguito di variazioni fiscali o aumenti dei prezzi delle materie prime. In caso di ordine con valore inferiore a 350€ (iva esclusa) Ideal Standard si riserva la facoltà di applicare 25€ come addebito per ordine minimo. Tutte le imposte, diritti o altri benefici ai sensi della normativa italiana o comunitaria o quelli di un paese di importazione o di transito sono di esclusiva responsabilità del compratore. Ideal Standard si riserva il diritto di apportare in qualsiasi momento modifiche alle specifiche tecniche e alle caratteristiche dei prodotti utili al miglioramento degli stessi. Per consultare la tabella dettagliata delle garanzie visita il sito www.idealstandard.it

2

Anni di Garanzia
SU SPECCHI E ACCESSORI

Specchi contenitori

Specchio contenitore

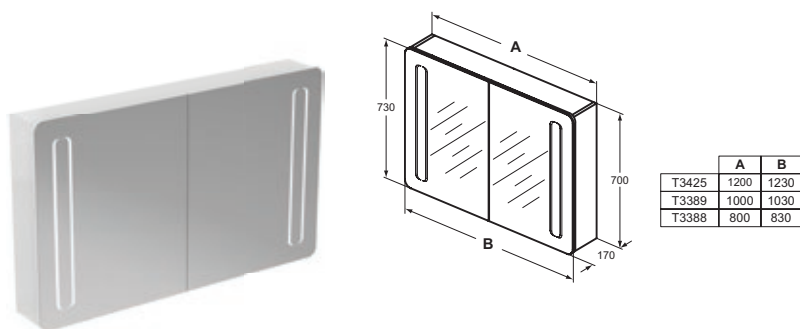
Descrizione

Ante a specchio interno/esterno, luce a LED laterale integrata e luce inferiore per illuminazione lavabo. Chiusura delle ante rallentata. Ripiani interni in vetro. Presa per il rasoio e interruttore compresi. Banda magnetica portaoggetti di metallo. Kit di fissaggio incluso.
230 V, 50 Hz, IP44, 4000 K

Colori



AL



Prodotti

Prodotti	Colori e finiture	In Stock	Codice	Euro (€) Pallet
Specchio contenitore 1200 mm. 61 W	Alluminio		T3425AL	2.377,00
Specchio contenitore 1000 mm. 60 W	Alluminio		T3389AL	2.179,50
Specchio contenitore 800 mm. 58 W	Alluminio		T3388AL	1.978,50

Specchio contenitore

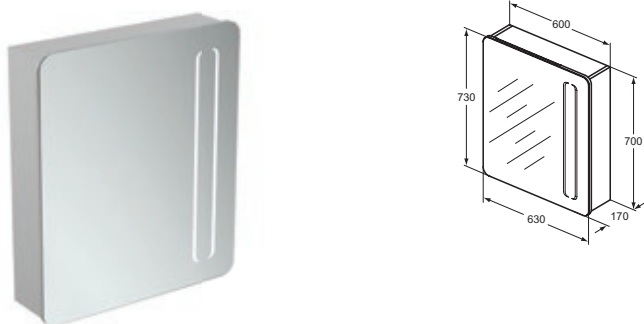
Descrizione

Con ante a specchio interno/esterno, luce a LED laterale integrata e luce inferiore per illuminazione lavabo. Chiusura dell'anta rallentata. Ripiani interni in vetro. Presa per il rasoio e interruttore compresi. Banda magnetica portaoggetti di metallo. Apertura a destra, non reversibile. Kit di fissaggio incluso.
230 V, 50 Hz, IP44, 4000 K

Colori



AL



Prodotti

Prodotti	Colori e finiture	In Stock	Codice	Euro (€) Pallet
Specchio contenitore 600 mm. 31 W	Alluminio		T3373AL	1.691,50

Specchi contenitori

Specchio contenitore

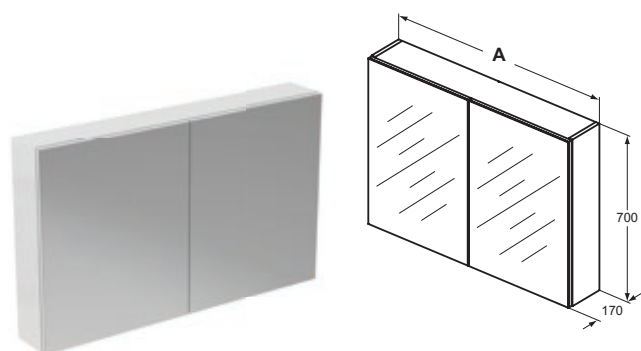
Descrizione

Specchio ingranditore interno, luce a LED inferiore per illuminazione lavabo. Chiusura delle ante rallentata. Ripiani interni in vetro. Presa per il rasoio e interruttore compresi. Kit di fissaggio incluso.
230 V, 50 Hz, IP44, 4000 K

Colori



AL



	A
T3499	1200
T3498	1000
T3442	800
T3439	700

Prodotti

Prodotti	Colori e finiture	In Stock	Codice	Euro (€) Pallet
Specchio contenitore 1200 mm. 13 W	Alluminio		T3499AL	1.664,00
Specchio contenitore 1000 mm. 12 W	Alluminio		T3498AL	1.583,50
Specchio contenitore 800 mm. 10 W	Alluminio		T3442AL	1.427,00
Specchio contenitore 700 mm. 9 W	Alluminio		T3439AL	1.308,00

Specchio contenitore

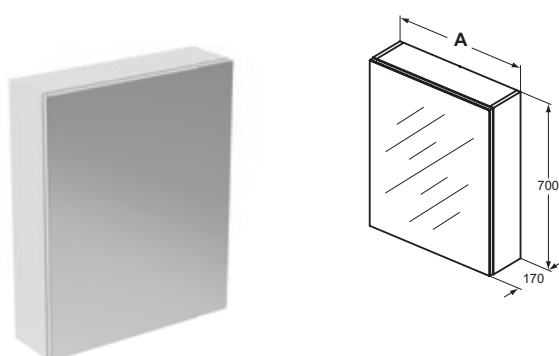
Descrizione

Specchio ingranditore interno, luce a LED inferiore per illuminazione lavabo. Chiusura dell'anta rallentata. Ripiani interni in vetro. Presa per il rasoio e interruttore compresi. Kit di fissaggio incluso.
230 V, 50 Hz, IP44, 4000 K

Colori



AL



	A
T3430	600
T3428	500

Prodotti

Prodotti	Colori e finiture	In Stock	Codice	Euro (€) Pallet
Specchio contenitore 600 mm. 8 W	Alluminio		T3430AL	1.188,50
Specchio contenitore 500 mm. 7 W	Alluminio		T3428AL	1.071,00

Specchi contenitori

Specchio contenitore

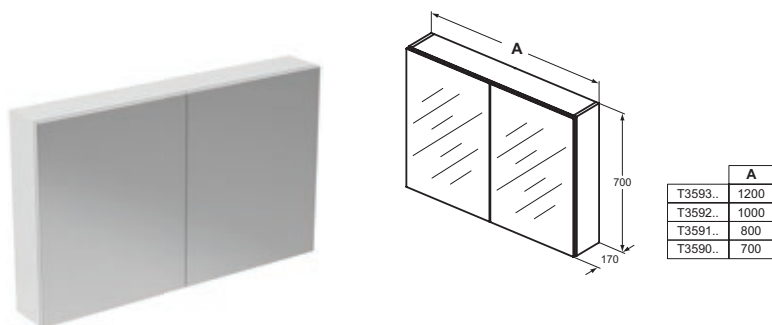
Descrizione

Specchio ingranditore interno. Chiusura delle ante rallentata. Ripiani interni in vetro. Kit di fissaggio incluso.

Colori



AL



Prodotti

Prodotti	Colori e finiture	In Stock	Codice	Euro (€) Pallet
Specchio contenitore 1200 mm	Alluminio		T3593AL	873,00
Specchio contenitore 1000 mm	Alluminio		T3592AL	754,00
Specchio contenitore 800 mm	Alluminio		T3591AL	634,50
Specchio contenitore 700 mm	Alluminio		T3590AL	556,50

Specchio contenitore

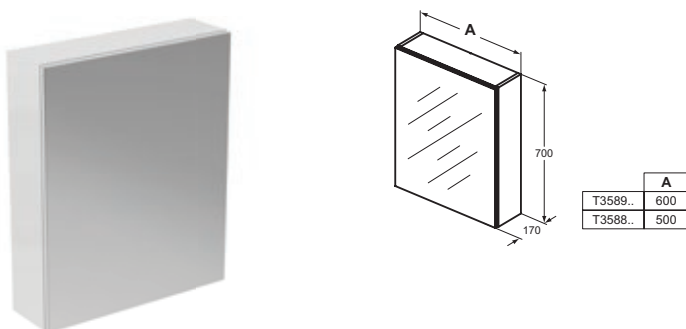
Descrizione

Specchio ingranditore interno. Chiusura dell'anta rallentata. Ripiani interni in vetro. Kit di fissaggio incluso.

Colori



AL

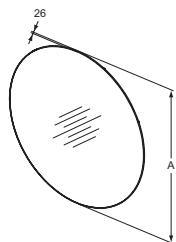


Prodotti

Prodotti	Colori e finiture	In Stock	Codice	Euro (€) Pallet
Specchio contenitore 600 mm	Alluminio		T3589AL	478,00
Specchio contenitore 500 mm	Alluminio	☑	T3588AL	365,00

Specchi

ATELIER
COLLECTIONS



	A
T3960	Ø1200
T3959	Ø1000
T3958	Ø800
T3957	Ø600

Specchio rotondo con luce a LED "Round Ambiente" perimetrale

Descrizione

Kit fissaggio incluso. 230 V, 50 Hz, IP44, Classe II, 4000 K

Colori

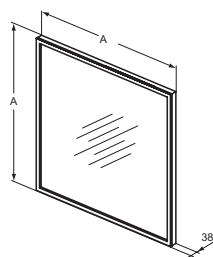


BH

Prodotti

Prodotti	Colori e finiture	In Stock	Codice	Euro (€)	Pallet
Specchio rotondo Ø1200 mm. 35 W	Neutro	✓	T3960BH	611,00	8
Specchio rotondo Ø1000 mm. 30 W	Neutro	✓	T3959BH	509,00	8
Specchio rotondo Ø800 mm. 25 W	Neutro	✓	T3958BH	472,00	8
Specchio rotondo Ø600 mm. 20 W	Neutro	✓	T3957BH	434,00	8

ATELIER
COLLECTIONS



	A
T3968	1200
T3967	1000
T3966	800
T3965	600

Specchio quadrato con cornice esterna in alluminio nera "Squared"

Descrizione

Doppia luce a LED perimetrale (frontale verso utilizzatore e posteriore verso il muro). Senza interruttore. Kit fissaggio incluso.

230 V, 50 Hz, IP44, Classe II, 4000 K

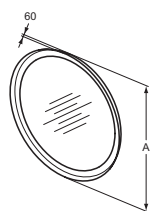
Colori



BH

Prodotti

Prodotti	Colori e finiture	In Stock	Codice	Euro (€)	Pallet
Specchio 1200x1200 mm. 90 W	Neutro	✓	T3968BH	1.148,00	12
Specchio 1000x1000 mm. 75 W	Neutro	✓	T3967BH	1.092,00	10
Specchio 800x800 mm. 60 W	Neutro	✓	T3966BH	997,00	10
Specchio 600x600 mm. 45 W	Neutro	✓	T3965BH	865,00	11



	A
T4133	Ø900
T4131	Ø650

Specchio rotondo con luce a LED "Round Ambient" su telaio metallico Black Brown

Descrizione

Kit fissaggio incluso.
230 V, 50 Hz, IP44, Classe II, 4000 K

Colori



BH

Prodotti

Prodotti	Colori e finiture	In Stock	Codice	Euro (€)	Pallet
Specchio rotondo Ø900 mm. 60 W	Neutro	☑	T4133BH	997,00	4
Specchio rotondo Ø650 mm. 30 W	Neutro	☑	T4131BH	865,00	6

Specchio rettangolare con bordi arrotondati con luce a LED "High Ambient" integrata

Descrizione

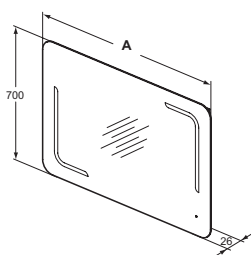
Sensore di accensione/spengimento e regolazione di intensità.
Sistema antiappannamento. Kit di fissaggio incluso. LED non sostituibili.

230 V, 50 Hz, IP44, Classe II, 4000 K

Colori



BH

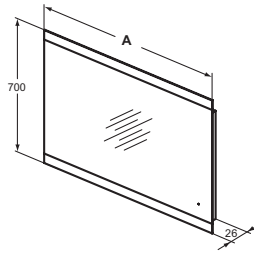


	A
T3353..	1200
T3352..	1000
T3351..	800
T3350..	600

Prodotti

Prodotti	Colori e finiture	In Stock	Codice	Euro (€)	Pallet
Specchio 1200x700 mm. 55 W	Neutro	☑	T3353BH	1.268,00	
Specchio 1000x700 mm. 55 W	Neutro	☑	T3352BH	1.188,50	
Specchio 800x700 mm. 40 W	Neutro	☑	T3351BH	1.090,50	
Specchio 600x700 mm. 40 W	Neutro	☑	T3350BH	991,00	

Specchi



	A
T3349...	1200
T3348...	1000
T3347...	800
T3346...	600
T3345...	500

Specchio rettangolare con luce a LED "High Light" integrata superiore e inferiore

Descrizione

Sensore di accensione/spengimento e regolazione di intensità. Sistema antiappannamento. Kit di fissaggio incluso. Reversibile. LED non sostituibili.
230 V, 50 Hz, IP44, Classe II, 4000 K

Colori



BH

Prodotti

Prodotti	Colori e finiture	In Stock	Codice	Euro (€)	Pallet
Specchio 1200x700 mm. 55 W	Neutro		T3349BH	893,50	
Specchio 1000x700 mm. 55 W	Neutro		T3348BH	853,50	
Specchio 800x700 mm. 40 W	Neutro		T3347BH	794,00	
Specchio 600x700 mm. 35 W	Neutro	☑	T3346BH	754,00	
Specchio 500x700 mm. 35 W	Neutro		T3345BH	715,00	

Specchio rettangolare con luce a LED "Mid Light" superiore integrata

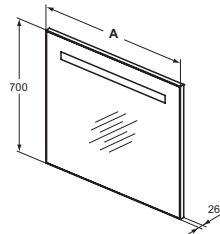
Descrizione

Sistema antiappannamento. Kit di fissaggio incluso. LED non sostituibili.
230 V, 50 Hz, IP44, Classe II, 4000 K

Colori



BH



	A
T3344...	1200
T3343...	1000
T3342...	800
T3341...	700
T3340...	600
T3339...	500

Prodotti

Prodotti	Colori e finiture	In Stock	Codice	Euro (€)	Pallet
Specchio 1200x700 mm. 65 W	Neutro		T3344BH	715,00	
Specchio 1000x700 mm. 60 W	Neutro		T3343BH	675,50	
Specchio 800x700 mm. 30 W	Neutro	☑	T3342BH	595,00	
Specchio 700x700 mm. 30 W	Neutro		T3341BH	576,00	
Specchio 600x700 mm. 30 W	Neutro	☑	T3340BH	556,50	
Specchio 500x700 mm. 30 W	Neutro		T3339BH	517,50	

Specchi

Specchio rettangolare con luce a LED "Mid Ambient" perimetrale

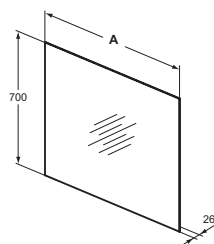
Descrizione

Sistema antiappannamento incluso. Kit di fissaggio incluso.
Reversibile. LED non sostituibili.
230 V, 50 Hz, IP44, Classe II, 4000 K

Colori



BH



	A
T3338	1200
T3337	1000
T3336	800
T3335	700
T3278	600
T3259	500

Prodotti

Prodotti	Colori e finiture	In Stock	Codice	Euro (€)	Pallet
Specchio 1200x700 mm. 55 W	Neutro		T3338BH	675,50	
Specchio 1000x700 mm. 55 W	Neutro		T3337BH	634,50	
Specchio 800x700 mm. 35 W	Neutro		T3336BH	595,00	
Specchio 700x700 mm. 30 W	Neutro		T3335BH	556,50	
Specchio 600x700 mm. 30 W	Neutro		T3278BH	517,50	
Specchio 500x700 mm. 30 W	Neutro		T3259BH	478,00	

Specchio rettangolare con luce a LED "Mid Ambient" perimetrale

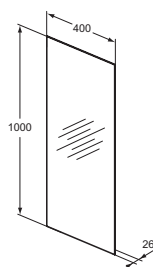
Descrizione

Sistema antiappannamento incluso. Kit di fissaggio incluso.
Reversibile. LED non sostituibili.
230 V, 50 Hz, IP44, Classe II, 4000 K

Colori



BH



Prodotti

Prodotti	Colori e finiture	In Stock	Codice	Euro (€)	Pallet
Specchio 400x1000 mm. 55 W	Neutro		T3258BH	497,00	

Specchi

Specchio rettangolare

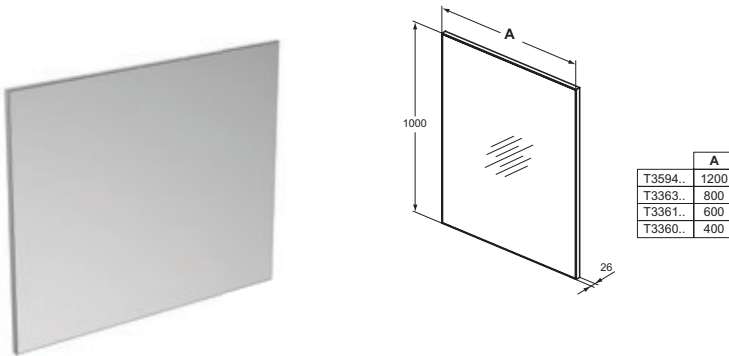
Descrizione

Kit di fissaggio incluso. Reversibile.

Colori



BH



Prodotti

Prodotti	Colori e finiture	In Stock	Codice	Euro (€)	Pallet
Specchio 1200x1000 mm	Neutro	✓	T3594BH	252,00	
Specchio 800x1000 mm	Neutro	✓	T3363BH	206,50	
Specchio 600x1000 mm	Neutro	✓	T3361BH	160,00	
Specchio 400x1000 mm	Neutro		T3360BH	137,00	

Specchio rettangolare

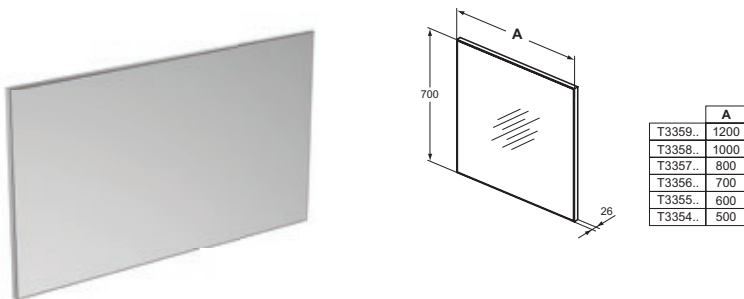
Descrizione

Kit di fissaggio incluso. Reversibile.

Colori



BH



Prodotti

Prodotti	Colori e finiture	In Stock	Codice	Euro (€)	Pallet
Specchio 1200x700 mm	Neutro	✓	T3359BH	218,50	
Specchio 1000x700 mm	Neutro	✓	T3358BH	200,00	
Specchio 800x700 mm	Neutro	✓	T3357BH	177,50	
Specchio 700x700 mm	Neutro	✓	T3356BH	160,00	
Specchio 600x700 mm	Neutro	✓	T3355BH	138,00	
Specchio 500x700 mm	Neutro	✓	T3354BH	120,00	

Specchio rettangolare senza telaio

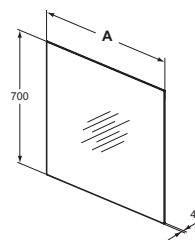
Descrizione

Kit di fissaggio incluso.

Colori



BH



	A
T3371..	1200
T3369..	1000
T3368..	800
T3367..	700
T3366..	600
T3365..	500
T3364..	400

Prodotti	Colori e finiture	In Stock	Codice	Euro (€) Pallet
Specchio 1200x700 mm	Neutro	☑	T3371BH	218,50
Specchio 1000x700 mm	Neutro	☑	T3369BH	200,00
Specchio 800x700 mm	Neutro	☑	T3368BH	160,00
Specchio 700x700 mm	Neutro	☑	T3367BH	138,00
Specchio 600x700 mm	Neutro	☑	T3366BH	120,00
Specchio 500x700 mm	Neutro	☑	T3365BH	100,50
Specchio 400x700 mm	Neutro	☑	T3364BH	80,00

Lampade per specchi

Lampada LXY a LED da 344 mm

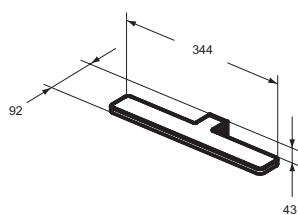
Descrizione

Corpo in acciaio inossidabile e diffusore in metacrilato sabbato. Prevede il montaggio a specchio e a telaio. Fissaggi inclusi. CLII, IP44, 230 V, 50 Hz, 9 W, 4000 K

Colori



AA



Prodotti

Lampada a LED da 344 mm

Colori e finiture

In Stock

Codice

Euro (€) Pallet

Cromato

T2907AA

198,00

Lampada CPT a LED da 200 mm

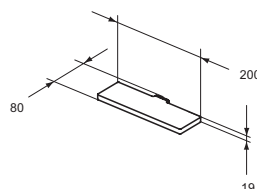
Descrizione

Corpo in fusione di alluminio, diffusore in metacrilato opale. Prevede il montaggio a telaio. Fissaggi inclusi. CLII, IP44, 230 V, 50 Hz, 6 W, 6000 K

Colori



AA



Prodotti

Lampada a LED da 200 mm

Colori e finiture

In Stock

Codice

Euro (€) Pallet

Cromato

T2908AA

158,50

Lampada TTY a LED da 40 mm

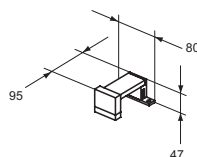
Descrizione

Corpo in alluminio con diffusore in PMMA. Prevede il montaggio a specchio e a telaio. Fissaggi inclusi. CLII, IP44, 230 V, 50 Hz, 4,8 W, 4000 K

Colori



AA



Prodotti

Lampada a LED da 40 mm

Colori e finiture

In Stock

Codice

Euro (€) Pallet

Cromato

T3153AA

316,00

Lampade per specchi

Lampada IRN a LED da 286 mm

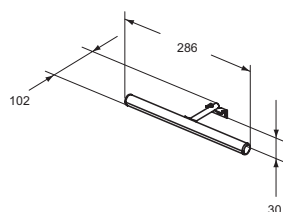
Descrizione

Corpo in alluminio con diffusore in metacrilato opale. Prevede il montaggio a specchio e a telaio. Fissaggi e alimentatore inclusi. CLII, IP44, 230 V, 50 Hz, 5,5 W, 6000 K

Colori



AA



Prodotti

Prodotti	Colori e finiture	In Stock	Codice	Euro (€)	Pallet
Lampada a LED da 286 mm	Cromato	☑	T2909AA	88,00	

Lampada PDR a LED da 608 mm

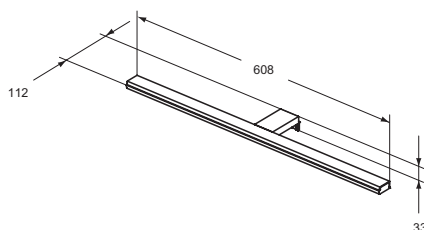
Descrizione

Corpo in alluminio con diffusore in ABS. Prevede il montaggio a specchio e a telaio. Fissaggi e alimentatore inclusi. CLII, IP44, 220 V, 50 Hz, 5700 K, 12 W

Colori



67



Prodotti

Prodotti	Colori e finiture	In Stock	Codice	Euro (€)	Pallet
Lampada a LED da 608 mm	Neutro	☑	T322967	314,50	

Lampada PDR a LED da 308 mm

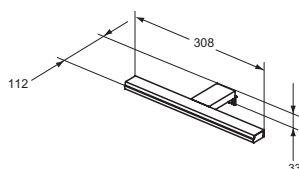
Descrizione

Corpo in alluminio con diffusore in ABS. Prevede il montaggio a specchio e a telaio. Fissaggi e alimentatore inclusi. CLII, IP44, 220 V, 50 Hz, 5700 K, 8 W

Colori



67



Prodotti

Prodotti	Colori e finiture	In Stock	Codice	Euro (€)	Pallet
Lampada a LED da 308 mm	Neutro	☑	T320967	274,50	

Lampada SBR2 a LED

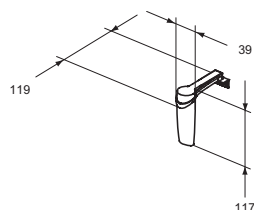
Descrizione

Diffusore in ABS. Prevede il montaggio a specchio e a telaio. Fissaggi inclusi. CLII, IP44, 230 V, 50 Hz, 3 W, 4000 K

Colori



AA



Prodotti

Prodotti	Colori e finiture	In Stock	Codice	Euro (€)	Pallet
Lampada a LED	Cromato	☑	T3248AA	61,00	

Lampade per specchi

Lampada EVA2 a LED da 233 mm

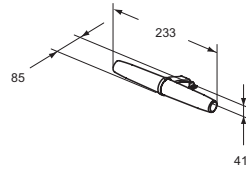
Descrizione

Diffusore in ABS. Prevede il montaggio a specchio e a telaio. Fissaggi inclusi.
CLII, IP44, 230 V, 50-60 Hz, 6 W, 4000 K

Colori



AA



Prodotti

Lampada a LED da 233 mm

Colori e finiture

Cromato

In Stock



Codice

T3189AA

Euro (€) Pallet

79,00

Lampada PRT a LED da 280 mm

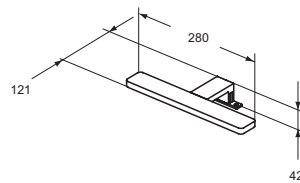
Descrizione

Corpo in ABS e diffusore in policarbonato opale. Prevede il montaggio a specchio e a telaio. Fissaggi e alimentatore inclusi.
CLII, IP44, 230 V, 50 Hz, 5,5 W, 5700 K

Colori



AA



Prodotti

Lampada a LED da 280 mm

Colori e finiture

Cromato

In Stock










Codice

T3190AA

Euro (€) Pallet

100,00

Compatibilità lampade e specchi

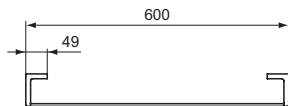
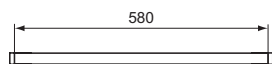
		Luce a LED			
					
Specchio		T2907AA 34 cm 9W	T2908AA 20 cm 6W	T2909AA 28 cm 5,5 W	
	T3258BH	●		●	
	T3259BH	●		●	
	T3278BH	●		●	
	T3335BH	●		●	
	T3336BH	●		●	
	T3337BH	●		●	
	T3338BH	●		●	
	T3354BH	●	●	●	
	T3355BH	●	●	●	
	T3356BH	●	●	●	
	T3357BH	●	●	●	
	T3358BH	●	●	●	
	T3359BH	●	●	●	
	T3360BH	●	●	●	
	T3361BH	●	●	●	
	T3363BH	●	●	●	
	T3594BH	●	●	●	
	T3364BH	●		●	
	T3365BH	●		●	
	T3366BH	●		●	
	T3367BH	●		●	
	T3368BH	●		●	
	T3369BH	●		●	
	T3371BH	●		●	

Legenda dati elettrici apparecchio

Simbolo	Descrizione
V	Tensione assegnata all'apparecchiatura dal costruttore
W	Potenza nominale assegnata all'apparecchiatura dal costruttore
Hz	Frequenza nominale assegnata all'apparecchiatura dal costruttore
IP	Sistema di codificazione per indicare i gradi di protezione di un involucro contro l'accesso a parti pericolose, la penetrazione di corpi solidi estranei, e/o contro l'ingresso di acqua
cl. I	Apparecchio nel quale la protezione contro la scossa elettrica comprende anche una misura di sicurezza aggiuntiva costituita dal collegamento delle parti conduttive accessibili ad un conduttore di protezione di messa a terra

Accessori Conca

ATELIER
COLLECTIONS

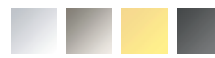


Barra portasciugamani squadrata

Descrizione

Barra portasciugamani squadrata 600 mm.

Colori

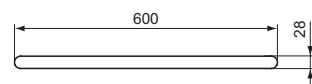


AA GN A2 A5

Prodotti

Prodotti	Colori e finiture	In Stock	Codice	Euro (€) Pallet
Barra portasciugamani squadrata	Cromato		T4498AA	140,00
	Silver Storm		T4498GN	258,50
	Brushed Gold		T4498A2	258,50
	Magnetic Grey		T4498A5	258,50

ATELIER
COLLECTIONS



Barra portasciugamani

Descrizione

Barra portasciugamani 600 mm.

Colori

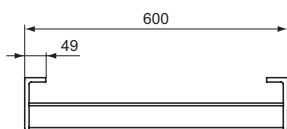
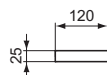
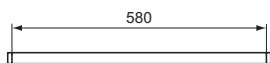


AA GN A2 A5

Prodotti

Prodotti	Colori e finiture	In Stock	Codice	Euro (€) Pallet
Barra portasciugamani	Cromato		T4499AA	140,00
	Silver Storm		T4499GN	258,50
	Brushed Gold		T4499A2	258,50
	Magnetic Grey		T4499A5	258,50

ATELIER
COLLECTIONS



Barra portasciugamani squadrata doppia

Descrizione

Barra portasciugamani squadrata doppia 600 mm.

Colori



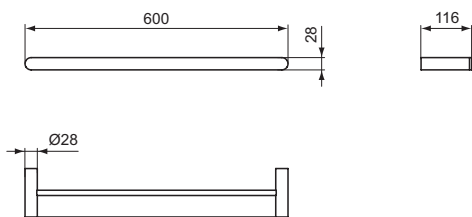
AA GN A2 A5

Prodotti

Prodotti	Colori e finiture	In Stock	Codice	Euro (€) Pallet
Barra portasciugamani squadrata doppia	Cromato		T4500AA	184,00
	Silver Storm		T4500GN	342,00
	Brushed Gold		T4500A2	342,00
	Magnetic Grey		T4500A5	342,00

Accessori Conca

A T E L I E R
COLLECTIONS



Barra portasciugamani doppia

Descrizione

Barra portasciugamani doppia 600 mm.

Colori

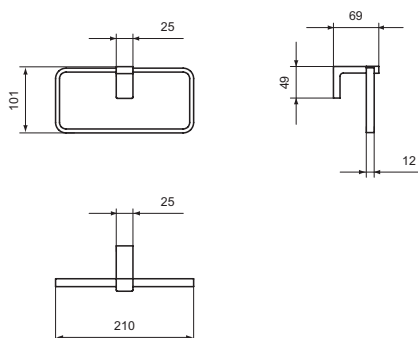


AA GN A2 A5

Prodotti

Prodotti	Colori e finiture	In Stock	Codice	Euro (€) Pallet
Barra portasciugamani doppia	Cromato		T4501AA	184,00
	Silver Storm		T4501GN	342,00
	Brushed Gold		T4501A2	342,00
	Magnetic Grey		T4501A5	342,00

A T E L I E R
COLLECTIONS



Portasciugamani ad anello squadrato

Descrizione

Portasciugamani ad anello squadrato.

Colori

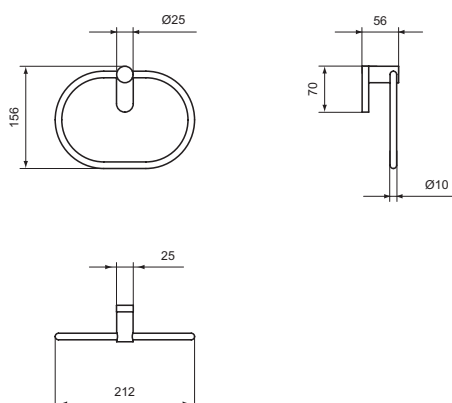


AA GN A2 A5

Prodotti

Prodotti	Colori e finiture	In Stock	Codice	Euro (€) Pallet
Portasciugamani ad anello squadrato	Cromato		T4502AA	127,50
	Silver Storm		T4502GN	238,50
	Brushed Gold		T4502A2	238,50
	Magnetic Grey	☑	T4502A5	238,50

A T E L I E R
COLLECTIONS



Portasciugamani ad anello

Descrizione

Portasciugamani ad anello.

Colori



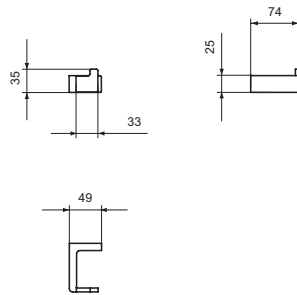
AA GN A2 A5

Prodotti

Prodotti	Colori e finiture	In Stock	Codice	Euro (€) Pallet
Portasciugamani ad anello	Cromato	☑	T4503AA	127,50
	Silver Storm		T4503GN	238,50
	Brushed Gold		T4503A2	238,50
	Magnetic Grey		T4503A5	238,50

Accessori Conca

A T E L I E R
COLLECTIONS



Appendino singolo squadrato

Descrizione

Appendino singolo squadrato.

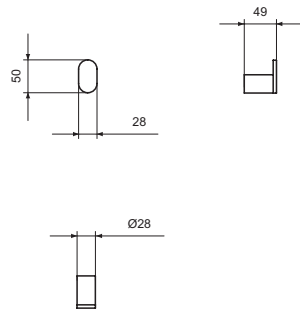
Colori



Prodotti

Prodotti	Colori e finiture	In Stock	Codice	Euro (€) Pallet
Appendino singolo squadrato	Cromato		T4506AA	27,50
	Silver Storm		T4506GN	50,50
	Brushed Gold		T4506A2	50,50
	Magnetic Grey		T4506A5	50,50

A T E L I E R
COLLECTIONS



Appendino singolo

Descrizione

Appendino singolo.

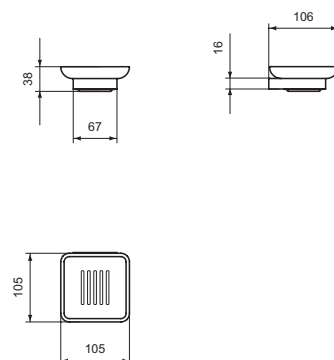
Colori



Prodotti

Prodotti	Colori e finiture	In Stock	Codice	Euro (€) Pallet
Appendino singolo	Cromato	☑	T4507AA	27,50
	Silver Storm		T4507GN	50,50
	Brushed Gold		T4507A2	50,50
	Magnetic Grey		T4507A5	50,50

A T E L I E R
COLLECTIONS



Portasapone squadrato

Descrizione

Portasapone squadrato per installazione a parete. In vetro opaco con supporto metallico.

Colori

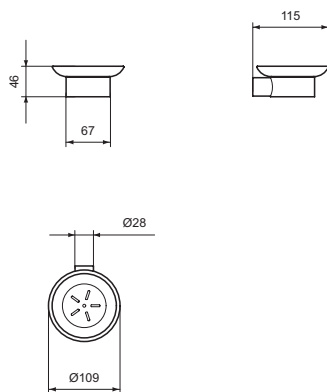


Prodotti

Prodotti	Colori e finiture	In Stock	Codice	Euro (€) Pallet
Portasapone squadrato	Cromato		T4508AA	112,00
	Silver Storm		T4508GN	207,00
	Brushed Gold		T4508A2	207,00
	Magnetic Grey	☑	T4508A5	207,00

Accessori Conca

A T E L I E R
COLLECTIONS



Portasapone

Descrizione

Portasapone per installazione a parete. In vetro opaco con supporto metallico.

Colori

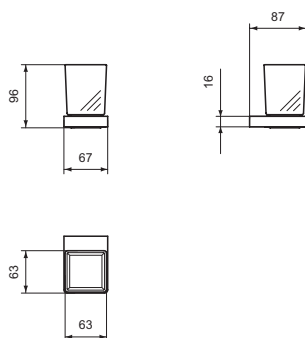


AA GN A2 A5

Prodotti

Prodotti	Colori e finiture	In Stock	Codice	Euro (€)	Pallet
Portasapone	Cromato	☑	T4509AA	112,00	
	Silver Storm		T4509GN	207,00	
	Brushed Gold		T4509A2	207,00	
	Magnetic Grey		T4509A5	207,00	

A T E L I E R
COLLECTIONS



Portaspazzolino squadrato

Descrizione

Portaspazzolino squadrato in vetro opaco con supporto metallico.

Colori

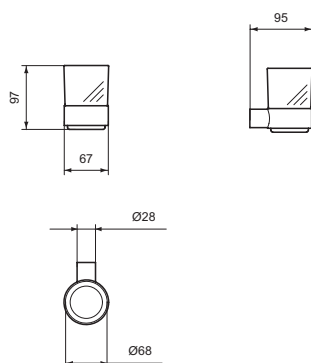


AA GN A2 A5

Prodotti

Prodotti	Colori e finiture	In Stock	Codice	Euro (€)	Pallet
Portaspazzolino squadrato	Cromato		T4504AA	127,50	
	Silver Storm		T4504GN	238,50	
	Brushed Gold		T4504A2	238,50	
	Magnetic Grey		T4504A5	238,50	

A T E L I E R
COLLECTIONS



Portaspazzolino

Descrizione

Portaspazzolino in vetro opaco con supporto metallico.

Colori



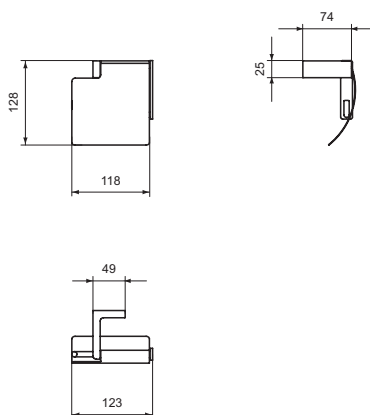
AA GN A2 A5

Prodotti

Prodotti	Colori e finiture	In Stock	Codice	Euro (€)	Pallet
Portaspazzolino	Cromato	☑	T4505AA	127,50	
	Silver Storm		T4505GN	238,50	
	Brushed Gold		T4505A2	238,50	
	Magnetic Grey		T4505A5	238,50	

Accessori Conca

A T E L I E R
COLLECTIONS

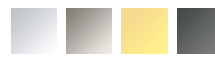


Portarotolo squadrato

Descrizione

Portarotolo squadrato con copertura.

Colori

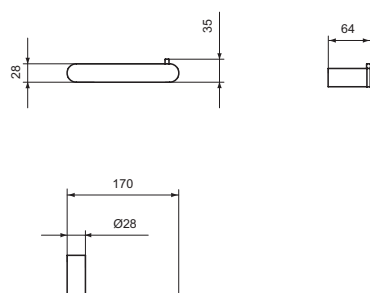


AA GN A2 A5

Prodotti

Prodotti	Colori e finiture	In Stock	Codice	Euro (€)	Pallet
Portarotolo squadrato	Cromato		T4496AA	135,50	
	Silver Storm		T4496GN	242,00	
	Brushed Gold		T4496A2	242,00	
	Magnetic Grey		T4496A5	242,00	

A T E L I E R
COLLECTIONS



Portarotolo

Descrizione

Portarotolo.

Colori



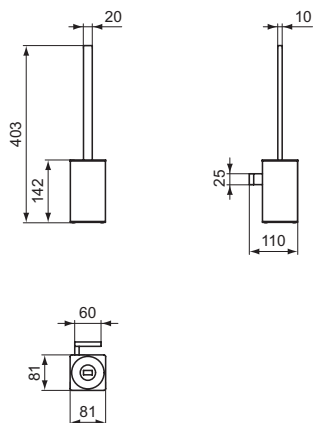
AA GN A2 A5

Prodotti

Prodotti	Colori e finiture	In Stock	Codice	Euro (€)	Pallet
Portarotolo	Cromato		T4497AA	135,50	
	Silver Storm		T4497GN	242,00	
	Brushed Gold		T4497A2	242,00	
	Magnetic Grey		T4497A5	242,00	

Accessori Conca

ATELIER
COLLECTIONS



Portascopino squadrato

Descrizione

Portascopino squadrato per installazione a parete.

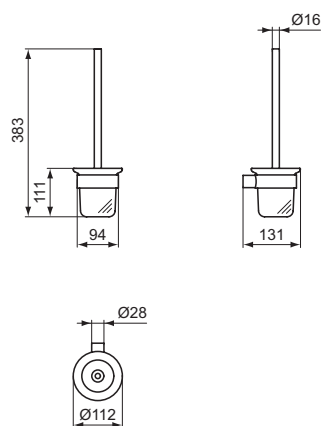
Colori



Prodotti

Prodotti	Colori e finiture	In Stock	Codice	Euro (€)	Pallet
Portascopino squadrato	Cromato		T4494AA	127,50	
	Silver Storm		T4494GN	219,00	
	Brushed Gold		T4494A2	219,00	
	Magnetic Grey		T4494A5	219,00	

ATELIER
COLLECTIONS



Portascopino

Descrizione

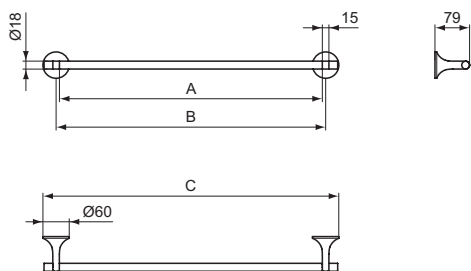
Portascopino per installazione a parete in vetro opaco.

Colori



Prodotti

Prodotti	Colori e finiture	In Stock	Codice	Euro (€)	Pallet
Portascopino	Cromato		T4495AA	127,50	
	Silver Storm		T4495GN	219,00	
	Brushed Gold		T4495A2	219,00	
	Magnetic Grey		T4495A5	219,00	

ATELIER
COLLECTIONS

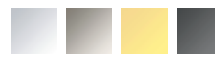
	A	B	C
T5499	800	815	875
T5498	600	615	675
T5497	450	465	525
T5512	300	315	375

Barra portasciugamani

Descrizione

Barra portasciugamani. Massima capacità di carico: 20 kg.

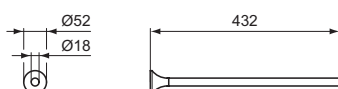
Colori



AA GN A2 A5

Prodotti

Prodotti	Colori e finiture	In Stock	Codice	Euro (€)	Pallet
Barra portasciugamani 800 mm	Cromato		T5499AA	126,50	
	Silver Storm		T5499GN	189,50	
	Brushed Gold		T5499A2	189,50	
	Magnetic Grey		T5499A5	189,50	
Barra portasciugamani 600 mm	Cromato		T5498AA	115,00	
	Silver Storm		T5498GN	172,50	
	Brushed Gold		T5498A2	172,50	
	Magnetic Grey		T5498A5	172,50	
Barra portasciugamani 450 mm	Cromato		T5497AA	106,50	
	Silver Storm		T5497GN	159,50	
	Brushed Gold		T5497A2	159,50	
	Magnetic Grey		T5497A5	159,50	
Barra portasciugamani 300 mm	Cromato		T5512AA	103,50	
	Silver Storm		T5512GN	155,50	
	Brushed Gold		T5512A2	155,50	
	Magnetic Grey		T5512A5	155,50	

ATELIER
COLLECTIONS

Barra portasciugamani

Descrizione

Barra portasciugamani. Massima capacità di carico: 7 kg.

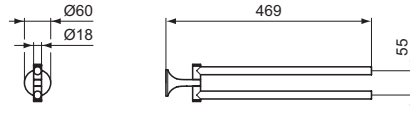
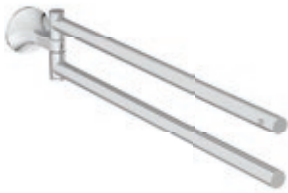
Colori



AA GN A2 A5

Prodotti

Prodotti	Colori e finiture	In Stock	Codice	Euro (€)	Pallet
Barra portasciugamani	Cromato		T5500AA	60,50	
	Silver Storm		T5500GN	90,50	
	Brushed Gold		T5500A2	90,50	
	Magnetic Grey		T5500A5	90,50	

A T E L I E R
COLLECTIONS


Barra portasciugamani doppia

Descrizione

Barra portasciugamani doppia.
Massima capacità di carico: 7 kg.

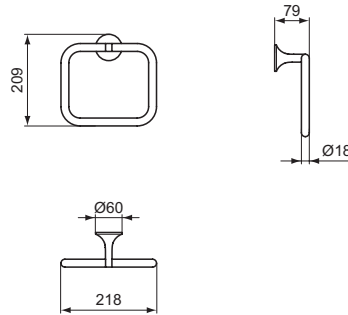
Colori



AA GN A2 A5

Prodotti

Prodotti	Colori e finiture	In Stock	Codice	Euro (€) Pallet
Barra portasciugamani doppia	Cromato		T5505AA	121,00
	Silver Storm		T5505GN	181,00
	Brushed Gold		T5505A2	181,00
	Magnetic Grey		T5505A5	181,00

A T E L I E R
COLLECTIONS


Portasciugamani ad anello squadrato

Descrizione

Portasciugamani ad anello squadrato.
Massima capacità di carico: 7 kg.

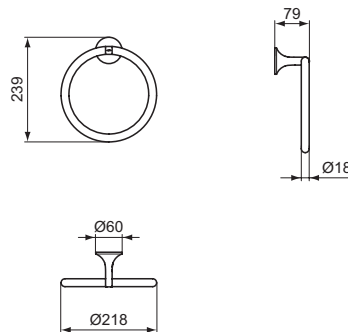
Colori



AA GN A2 A5

Prodotti

Prodotti	Colori e finiture	In Stock	Codice	Euro (€) Pallet
Portasciugamani ad anello	Cromato		T5501AA	80,50
	Silver Storm		T5501GN	121,00
	Brushed Gold		T5501A2	121,00
	Magnetic Grey		T5501A5	121,00

A T E L I E R
COLLECTIONS


Portasciugamani ad anello

Descrizione

Portasciugamani ad anello tondo.
Massima capacità di carico: 7 kg.

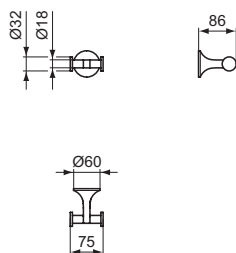
Colori



AA GN A2 A5

Prodotti

Prodotti	Colori e finiture	In Stock	Codice	Euro (€) Pallet
Portasciugamani ad anello	Cromato		T5502AA	75,00
	Silver Storm		T5502GN	112,00
	Brushed Gold		T5502A2	112,00
	Magnetic Grey		T5502A5	112,00

ATELIER
COLLECTIONS

Appendino doppio

Descrizione

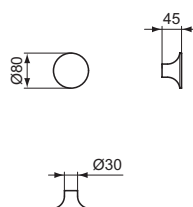
Appendino doppio. Massima capacità di carico: 20 kg.

Colori



Prodotti

Prodotti	Colori e finiture	In Stock	Codice	Euro (€) Pallet
Appendino doppio	Cromato		T5504AA	43,50
	Silver Storm		T5504GN	65,00
	Brushed Gold		T5504A2	65,00
	Magnetic Grey		T5504A5	65,00

ATELIER
COLLECTIONS

Appendino singolo

Descrizione

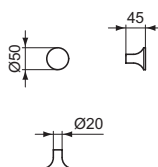
Appendino singolo. Massima capacità di carico: 20 kg.

Colori



Prodotti

Prodotti	Colori e finiture	In Stock	Codice	Euro (€) Pallet
Appendino singolo	Cromato		T5503AA	37,50
	Silver Storm		T5503GN	56,00
	Brushed Gold		T5503A2	56,00
	Magnetic Grey		T5503A5	56,00

ATELIER
COLLECTIONS

Appendino singolo

Descrizione

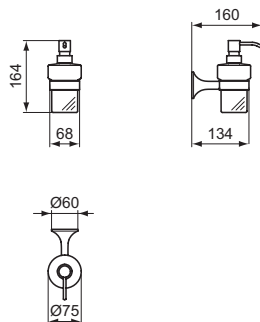
Appendino singolo.
Massima capacità di carico: 20 kg.

Colori



Prodotti

Prodotti	Colori e finiture	In Stock	Codice	Euro (€) Pallet
Appendino singolo	Cromato		T5511AA	32,00
	Silver Storm		T5511GN	47,50
	Brushed Gold		T5511A2	47,50
	Magnetic Grey		T5511A5	47,50

ATELIER
COLLECTIONS

Dispenser

Descrizione

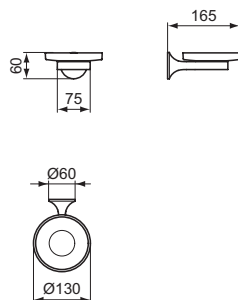
Dispenser sapone per installazione a parete. In vetro opaco con supporto cromato.

Colori



Prodotti

Prodotti	Colori e finiture	In Stock	Codice	Euro (€) Pallet
Dispenser	Cromato		T5510AA	72,00
	Silver Storm		T5510GN	108,00
	Brushed Gold		T5510A2	108,00
	Magnetic Grey		T5510A5	108,00

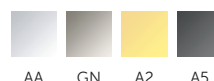
ATELIER
COLLECTIONS

Portasapone

Descrizione

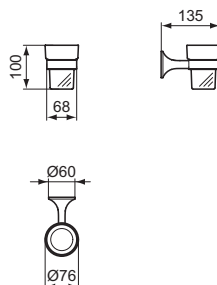
Portasapone per installazione a parete in vetro opaco.

Colori



Prodotti

Prodotti	Colori e finiture	In Stock	Codice	Euro (€) Pallet
Portasapone	Cromato		T5507AA	60,50
	Silver Storm		T5507GN	90,50
	Brushed Gold		T5507A2	90,50
	Magnetic Grey		T5507A5	90,50

ATELIER
COLLECTIONS

Portaspazzolino

Descrizione

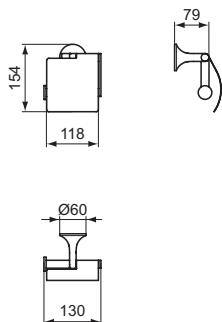
Portaspazzolino per installazione a parete in vetro opaco/ceramica.

Colori



Prodotti

Prodotti	Colori e finiture	In Stock	Codice	Euro (€) Pallet
Portaspazzolino	Cromato		T5506AA	60,50
	Silver Storm		T5506GN	90,50
	Brushed Gold		T5506A2	90,50
	Magnetic Grey		T5506A5	90,50

ATELIER
COLLECTIONS

Portarotolo con copertura

Descrizione

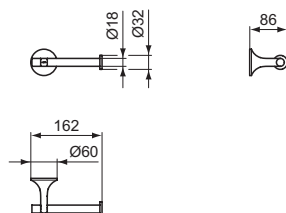
Portarotolo con copertura per installazione a parete.

Colori



Prodotti

Prodotti	Colori e finiture	In Stock	Codice	Euro (€) Pallet
Portarotolo con copertura	Cromato		T5509AA	80,50
	Silver Storm		T5509GN	121,00
	Brushed Gold		T5509A2	121,00
	Magnetic Grey		T5509A5	121,00

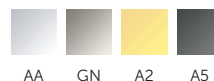
ATELIER
COLLECTIONS

Portarotolo di cortesia

Descrizione

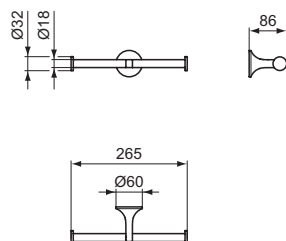
Portarotolo di cortesia.

Colori



Prodotti

Prodotti	Colori e finiture	In Stock	Codice	Euro (€) Pallet
Portarotolo di cortesia	Cromato		T5495AA	57,50
	Silver Storm		T5495GN	86,50
	Brushed Gold		T5495A2	86,50
	Magnetic Grey		T5495A5	86,50

ATELIER
COLLECTIONS

Portarotolo doppio

Descrizione

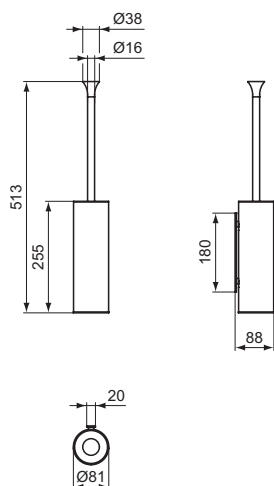
Portarotolo doppio.

Colori



Prodotti

Prodotti	Colori e finiture	In Stock	Codice	Euro (€) Pallet
Portarotolo doppio	Cromato		T5496AA	72,00
	Silver Storm		T5496GN	108,00
	Brushed Gold		T5496A2	108,00
	Magnetic Grey		T5496A5	108,00

ATELIER
COLLECTIONS

Portascopino

Descrizione

Portascopino per installazione a parete.

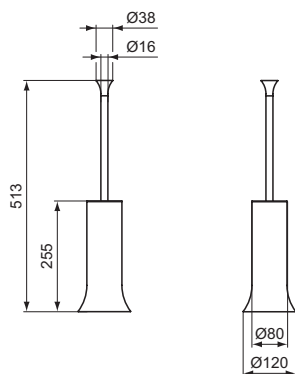
Colori



AA GN A2 A5

Prodotti

Prodotti	Colori e finiture	In Stock	Codice	Euro (€) Pallet
Portascopino	Cromato		T5493AA	121,00
	Silver Storm		T5493GN	181,00
	Brushed Gold		T5493A2	181,00
	Magnetic Grey		T5493A5	181,00

ATELIER
COLLECTIONS

Portascopino

Descrizione

Portascopino per installazione a pavimento.

Colori

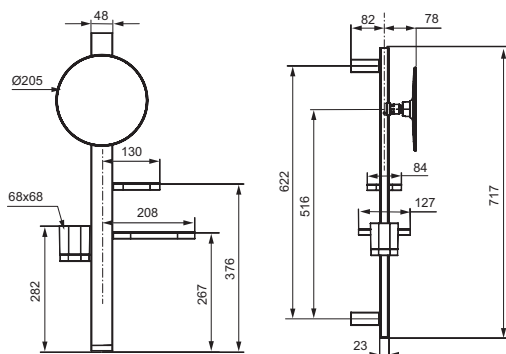


AA GN A2 A5

Prodotti

Prodotti	Colori e finiture	In Stock	Codice	Euro (€) Pallet
Portascopino	Cromato		T5494AA	121,00
	Silver Storm		T5494GN	181,00
	Brushed Gold		T5494A2	181,00
	Magnetic Grey		T5494A5	181,00

Accessori ALU+



Barra multifunzione S

Descrizione

Barra multifunzione, altezza 700 mm, dotata di specchio Ø20 cm, ingranditore, 2 mensole e bicchiere.

Disponibile nel Q1 2024

Colori



Prodotti	Colori e finiture	In Stock	Codice	Euro (€)	Pallet
Barra multifunzione S	Rosé		BD589RO	179,50	
	Matt Silver		BD589SI	179,50	
	Nero Seta		BD589XG	179,50	

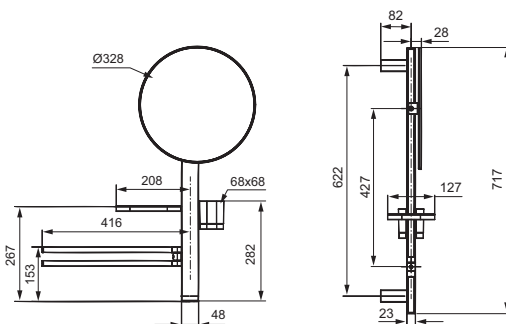
Barra multifunzione M

Descrizione

Barra multifunzione, altezza 700 mm, dotata di specchio Ø32 cm, mensola, bicchiere e doppia barra portasciugamani.

Disponibile nel Q1 2024

Colori



Prodotti	Colori e finiture	In Stock	Codice	Euro (€)	Pallet
Barra multifunzione M	Rosé		BD588RO	199,00	
	Matt Silver		BD588SI	199,00	
	Nero Seta		BD588XG	199,00	

Accessori ALU+

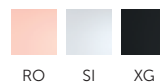
Barra multifunzione L

Descrizione

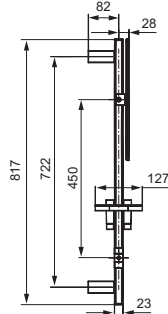
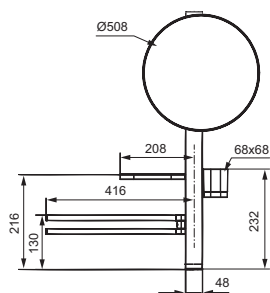
Barra multifunzione, altezza 800 mm, dotata di specchio Ø50 cm, 2 mensole e doppia barra portasciugamani.

Disponibile nel Q1 2024

Colori



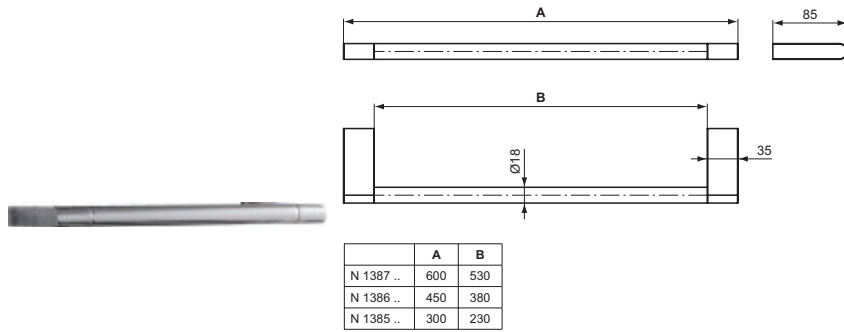
RO SI XG



Prodotti	Colori e finiture	In Stock	Codice	Euro (€)	Pallet
Barra multifunzione L	Rosé		BD587RO	279,50	
	Matt Silver		BD587SI	279,50	
	Nero Seta		BD587XG	279,50	

Accessori Connect

Barra portasciugamani



Descrizione

Barra portasciugamani.

Colori

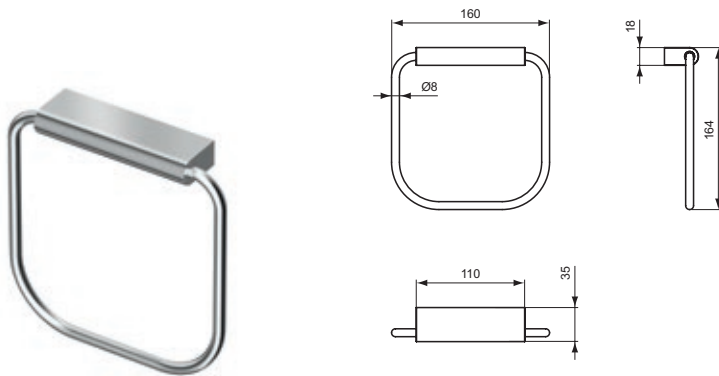


AA

Prodotti

Prodotti	Colori e finiture	In Stock	Codice	Euro (€)	Pallet
Barra portasciugamani 300 mm	Cromato		N1385AA	174,50	
Barra portasciugamani 450 mm	Cromato		N1386AA	193,50	
Barra portasciugamani 600 mm	Cromato	☑	N1387AA	223,00	

Portasciugamani ad anello



Descrizione

Portasciugamani ad anello.

Colori

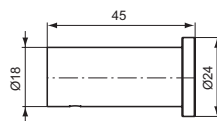


AA

Prodotti

Prodotti	Colori e finiture	In Stock	Codice	Euro (€)	Pallet
Portasciugamani ad anello	Cromato		A9101AA	97,00	

Attaccapanni



Descrizione

Attaccapanni.

Colori



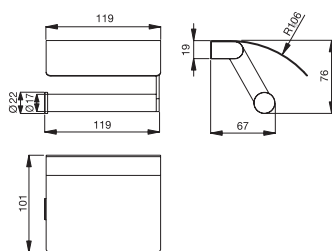
AA

Prodotti

Prodotti	Colori e finiture	In Stock	Codice	Euro (€)	Pallet
Attaccapanni	Cromato	☑	N1380AA	57,00	

Accessori Connect

Portarotolo con copertura



Descrizione

Portarotolo con copertura.

Colori

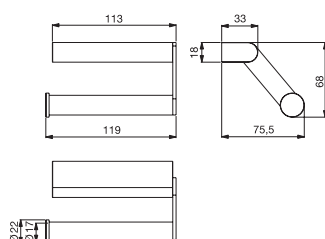


AA

Prodotti

Prodotti	Colori e finiture	In Stock	Codice	Euro (€)	Pallet
Portarotolo con copertura	Cromato	☑	N1382AA	193,50	

Portarotolo



Descrizione

Portarotolo.

Colori

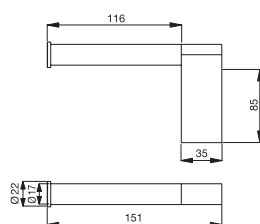


AA

Prodotti

Prodotti	Colori e finiture	In Stock	Codice	Euro (€)	Pallet
Portarotolo	Cromato	☑	N1381AA	159,00	

Portarotolo di cortesia



Descrizione

Portarotolo di cortesia.

Colori

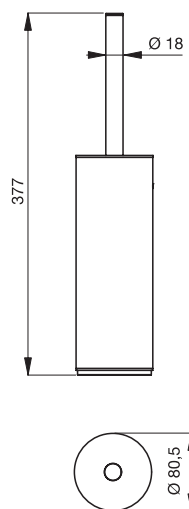


AA

Prodotti

Prodotti	Colori e finiture	In Stock	Codice	Euro (€)	Pallet
Portarotolo di cortesia	Cromato	☑	N1383AA	127,00	

Accessori Connect



Portascopino

Descrizione

Portascopino per installazione a parete.

Colori



AA

Prodotti

Portascopino

Colori e finiture

Cromato

In Stock



Codice

N1396AA

Euro (€) Pallet

165,50

Mensola in vetro

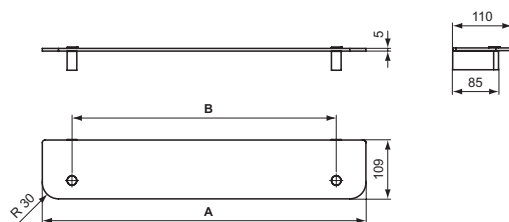
Descrizione

Mensola in vetro.

Colori



AA



	A	B
N 1394 ..	600	482
N 1392 ..	500	382

Prodotti

Mensola 500 mm

Mensola 600 mm

Colori e finiture

Cromato

Cromato

In Stock

Codice

N1392AA

N1394AA

Euro (€) Pallet

231,50

266,50

Portasapone angolare

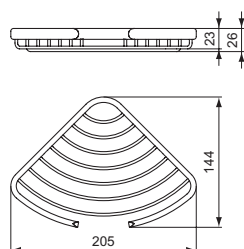
Descrizione

Portasapone angolare.

Colori



AA



Prodotti

Portasapone angolare

Colori e finiture

Cromato

In Stock

Codice

A9157AA

Euro (€) Pallet

109,00

Accessori Connect

Portasapone rettangolare

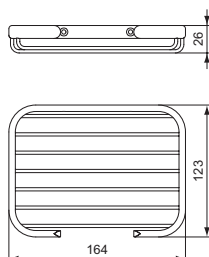
Descrizione

Portasapone rettangolare.

Colori



AA



Prodotti	Colori e finiture	In Stock	Codice	Euro (€)	Pallet
Portasapone rettangolare	Cromato		A9158AA	97,00	

Maniglione

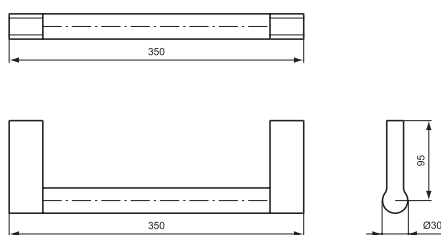
Descrizione

Maniglione.

Colori



AA



Prodotti	Colori e finiture	In Stock	Codice	Euro (€)	Pallet
Maniglione	Cromato		A9159AA	209,50	

Maniglia per vasca da bagno

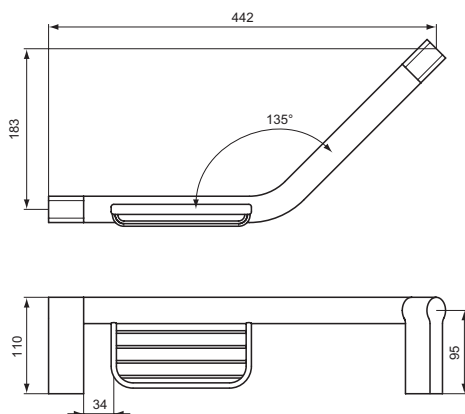
Descrizione

Maniglia per vasca da bagno con portasapone integrato.

Colori



AA



Prodotti	Colori e finiture	In Stock	Codice	Euro (€)	Pallet
Maniglia per vasca da bagno	Cromato		A9160AA	366,50	

Accessori IOM

Barra portasciugamani

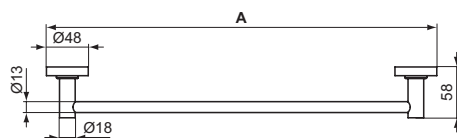
Descrizione

Barra portasciugamani. Massima capacità di carico: 10 kg.

Colori



AA XG



	A
A 9118 ...	600
A 9117 ..	450

Prodotti

Prodotti	Colori e finiture	In Stock	Codice	Euro (€)	Pallet
Barra portasciugamani 450 mm	Cromato	✓	A9117AA	73,00	
	Nero Seta		A9117XG	98,00	
Barra portasciugamani 600 mm	Cromato		A9118AA	83,50	
	Nero Seta		A9118XG	112,50	

Barra portasciugamani

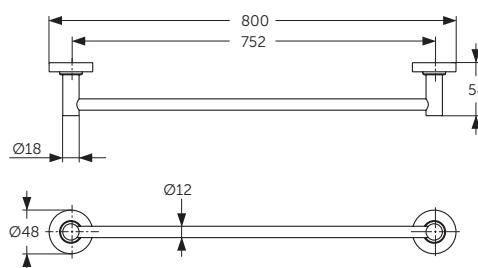
Descrizione

Barra portasciugamani. Massima capacità di carico: 10 kg.

Colori



AA XG



Prodotti

Prodotti	Colori e finiture	In Stock	Codice	Euro (€)	Pallet
Barra portasciugamani 800 mm	Cromato	✓	A9244AA	87,50	
	Nero Seta		A9244XG	118,00	

Barra portasciugamani girevole

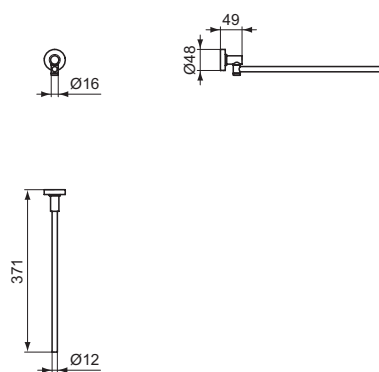
Descrizione

Barra portasciugamani girevole, 371 mm.

Colori



AA GN A2 A5 XG



Prodotti

Prodotti	Colori e finiture	In Stock	Codice	Euro (€)	Pallet
Barra portasciugamani 371 mm girevole	Cromato		A7651AA	65,00	
	Silver Storm		A7651GN	97,50	
	Brushed Gold		A7651A2	97,50	
	Magnetic Grey		A7651A5	97,50	
	Nero Seta		A7651XG	97,50	

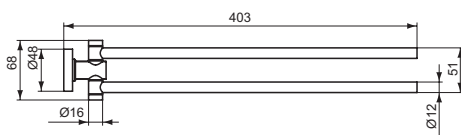
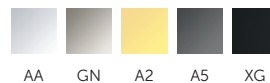
Accessori IOM

Barra portasciugamani doppia

Descrizione

Barra portasciugamani doppia girevole.
Massima capacità di carico: 10 kg.

Colori



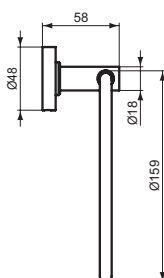
Prodotti	Colori e finiture	In Stock	Codice	Euro (€) Pallet
Barra portasciugamani doppia	Cromato	☑	A9131AA	124,50
	Silver Storm		A9131GN	186,00
	Brushed Gold		A9131A2	186,00
	Magnetic Grey		A9131A5	186,00
	Nero Seta		A9131XG	186,00

Portasciugamani ad anello

Descrizione

Portasciugamani ad anello Ø18 cm.
Massima capacità di carico: 10 kg.

Colori



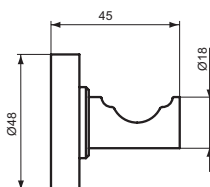
Prodotti	Colori e finiture	In Stock	Codice	Euro (€) Pallet
Portasciugamani ad anello	Cromato	☑	A9130AA	71,50
	Nero Seta	☑	A9130XG	100,50

Appendino singolo

Descrizione

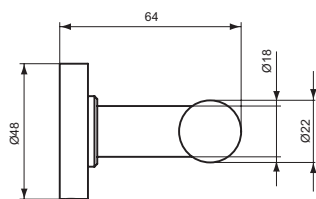
Appendino singolo. Massima capacità di carico: 10 kg.

Colori



Prodotti	Colori e finiture	In Stock	Codice	Euro (€) Pallet
Appendino singolo	Cromato		A9115AA	26,50
	Nero Seta	☑	A9115XG	35,50

Accessori IOM



Appendino doppio

Descrizione

Appendino doppio. Massima capacità di carico: 10 kg.

Colori



AA

Prodotti

Appendino doppio

Colori e finiture

Cromato

In Stock



Codice

A9116AA

Euro (€) Pallet

26,50

Portasapone

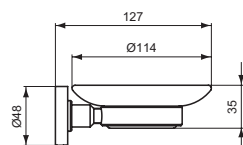
Descrizione

Portasapone per installazione a parete. In vetro trasparente con supporto cromato.

Colori



AA



Prodotti

Portasapone

Colori e finiture

Cromato

In Stock



Codice

A9123AA

Euro (€) Pallet

56,50

Portasapone

Descrizione

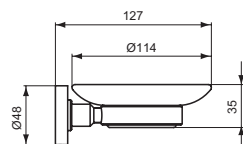
Portasapone per installazione a parete. In vetro opaco.

Colori



AA

XG



Prodotti

Portasapone con vetro bianco

Portasapone con vetro nero

Colori e finiture

Cromato

Nero Seta

Nero Seta*

In Stock



Codice

A9122AA

A9122XG

A7929XG

Euro (€) Pallet

56,50

79,00

79,00

Accessori IOM

Portasapone antivandalo

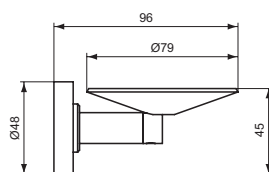
Descrizione

Portasapone antivandalo per installazione a parete.
Bacinella inestraiibile.

Colori



AA



Prodotti

Prodotti	Colori e finiture	In Stock	Codice	Euro (€)	Pallet
Portasapone antivandalo	Cromato		A9129AA	58,50	

Portaspazzolino

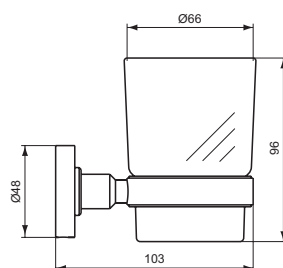
Descrizione

Portaspazzolino in vetro trasparente con supporto cromato.

Colori



AA



Prodotti

Prodotti	Colori e finiture	In Stock	Codice	Euro (€)	Pallet
Portaspazzolino	Cromato		A9121AA	56,50	

Portaspazzolino

Descrizione

Portaspazzolino per installazione a parete in vetro opaco.

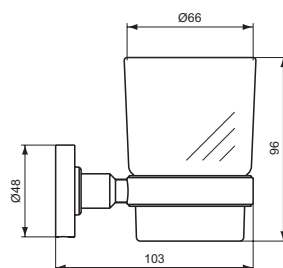
Colori



AA



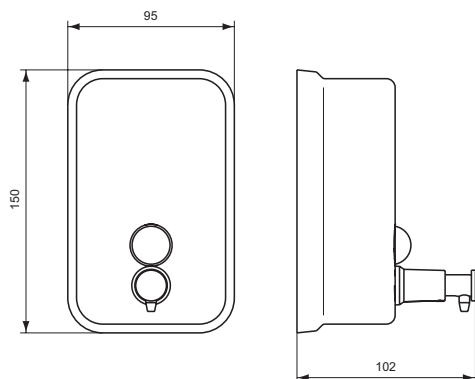
XG



Prodotti

Prodotti	Colori e finiture	In Stock	Codice	Euro (€)	Pallet
Portaspazzolino con vetro bianco	Cromato	☑	A9120AA	56,50	
	Nero Seta		A9120XG	79,00	
Portaspazzolino con vetro nero	Nero Seta		A7928XG	79,00	

Accessori IOM



Dispenser per sapone liquido S

Descrizione

Dispenser per installazione a parete. Capacità: 0,5 lt.

Colori



MY

Prodotti

Dispenser

Colori e finiture

Acciaio inossidabile

In Stock

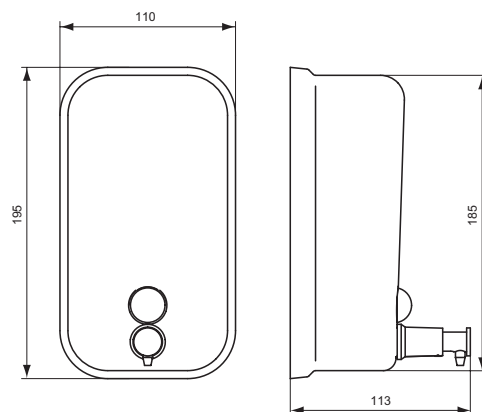


Codice

A9109MY

Euro (€) Pallet

120,00



Dispenser per sapone liquido M

Descrizione

Dispenser per installazione a parete. Capacità: 0,8 lt.

Colori



MY

Prodotti

Dispenser

Colori e finiture

Acciaio inossidabile

In Stock

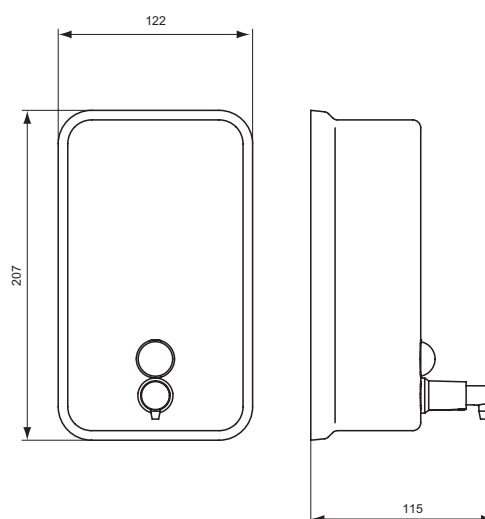


Codice

A9103MY

Euro (€) Pallet

137,00



Dispenser per sapone liquido L

Descrizione

Dispenser per installazione a parete. Capacità: 1 lt.

Colori



MY

Prodotti

Dispenser

Colori e finiture

Acciaio inossidabile

In Stock



Codice

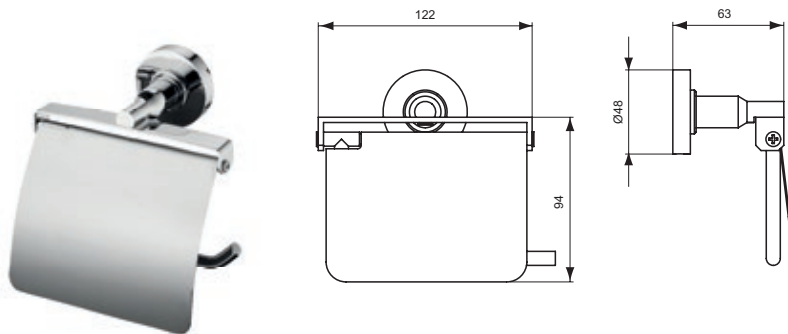
A9110MY

Euro (€) Pallet

160,50

Accessori IOM

Portarotolo con copertura



Descrizione

Portarotolo con copertura per installazione a parete.
Massima capacità: 5 kg.

Colori

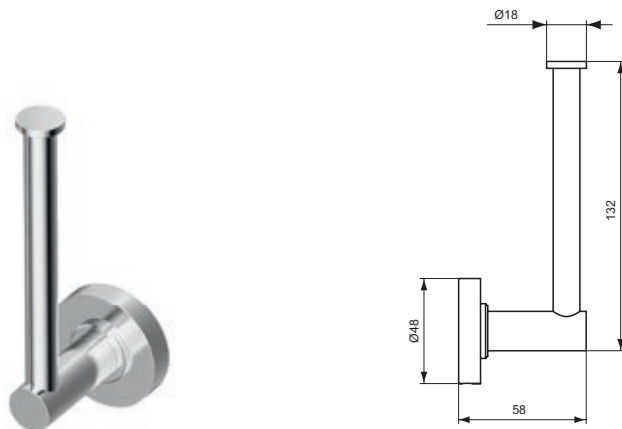


AA

Prodotti

Prodotti	Colori e finiture	In Stock	Codice	Euro (€) Pallet
Portarotolo	Cromato		A9127AA	73,00

Portarotolo di cortesia



Descrizione

Portarotolo di cortesia per installazione a parete.
Capacità: 1 rotolo.

Colori



AA

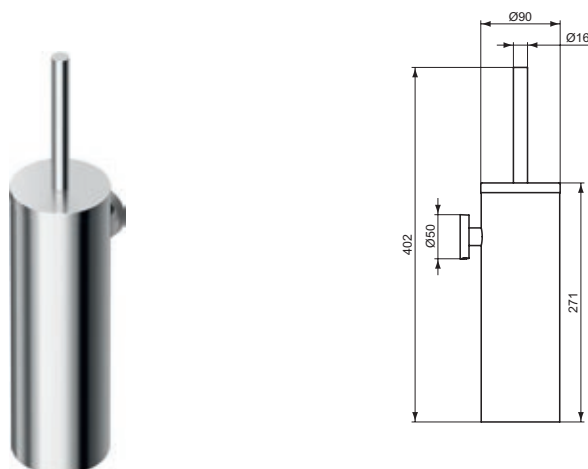


XG

Prodotti

Prodotti	Colori e finiture	In Stock	Codice	Euro (€) Pallet
Portarotolo di cortesia	Cromato	☑	A9132AA	63,50
	Nero Seta	☑	A9132XG	90,50

Portascopino



Descrizione

Portascopino per installazione a parete.

Colori

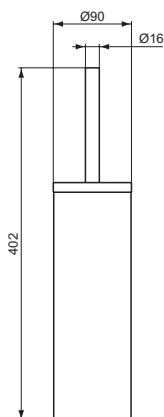


MY

Prodotti

Prodotti	Colori e finiture	In Stock	Codice	Euro (€) Pallet
Portascopino	Acciaio inossidabile		A9128MY	135,50

Accessori IOM



Portascopino

Descrizione

Portascopino per installazione a pavimento.

Colori



MY

Prodotti

Portascopino

Colori e finiture

Acciaio inossidabile

In Stock



Codice

A9108MY

Euro (€) Pallet

135,50

Portascopino

Descrizione

Portascopino per installazione a parete in vetro opaco.

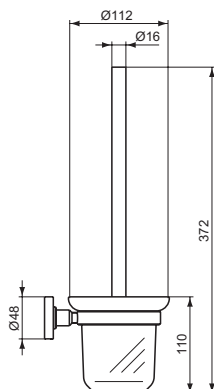
Colori



AA



XG



Prodotti

Portascopino con vetro bianco

Colori e finiture

Cromato

In Stock



Codice

A9119AA

Euro (€) Pallet

91,50

Portascopino con vetro nero

Nero Seta

A9119XG

128,50

Nero Seta

A7927XG

128,50

Porta Kleenex

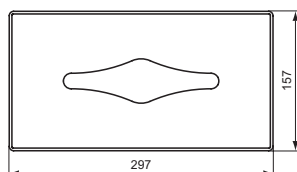
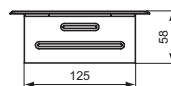
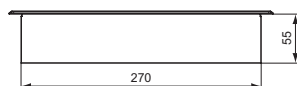
Descrizione

Porta Kleenex cromato per installazione su muro.

Colori



MY



Prodotti

Porta Kleenex

Colori e finiture

Acciaio inossidabile

In Stock



Codice

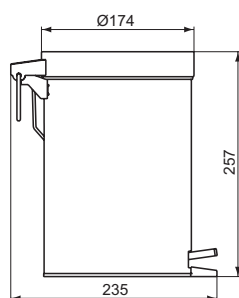
A9133MY

Euro (€) Pallet

63,50

Accessori IOM

Contenitore rifiuti



Descrizione

Contenitore rifiuti in acciaio con coperchio e apertura a pedale. Capacità: 3 lt.

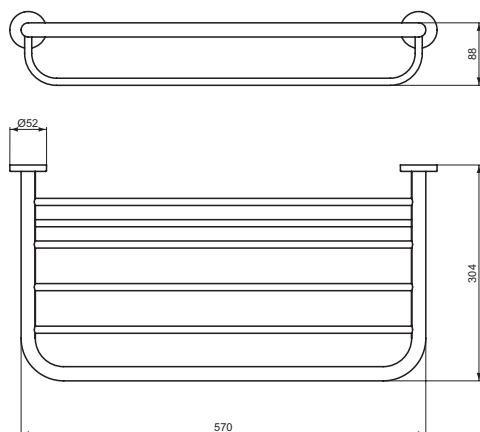
Colori



MY

Prodotti	Colori e finiture	In Stock	Codice	Euro (€)	Pallet
Contenitore rifiuti	Acciaio inossidabile	☑	A9104MY	71,50	

Mensola portasciugamani



Descrizione

Mensola portasciugamani ingombro totale 60 cm, per installazione a parete. Massima capacità di carico: 10 kg.

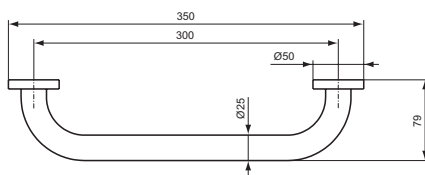
Colori



AA

Prodotti	Colori e finiture	In Stock	Codice	Euro (€)	Pallet
Mensola portasciugamani	Cromato		A9106AA	177,50	

Maniglia per vasca da bagno



Descrizione

Maniglia per vasca da bagno da 300 mm. Massima capacità di carico: 100 kg.

Colori



AA

Prodotti	Colori e finiture	In Stock	Codice	Euro (€)	Pallet
Maniglia 300 mm	Cromato	☑	A9126AA	66,50	

Accessori IOM

Maniglia per vasca da bagno

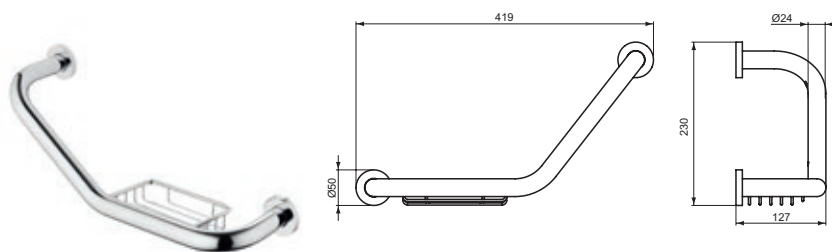
Descrizione

Maniglia per vasca da bagno ingombro totale l 420 mm x h 230 mm, con portasapone per installazione a parete.
Massima capacità di carico: 80 kg.

Colori



AA



Prodotti

Prodotti	Colori e finiture	In Stock	Codice	Euro (€)	Pallet
Maniglia con portasapone	Cromato		A9114AA	143,00	

Portasapone

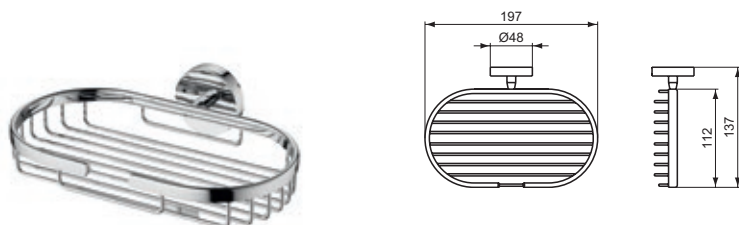
Descrizione

Portasapone cromato per installazione a parete.
Massima capacità di carico: 5 kg.

Colori



AA



Prodotti

Prodotti	Colori e finiture	In Stock	Codice	Euro (€)	Pallet
Portasapone	Cromato	☑	A9112AA	58,50	

Portasapone angolare

Descrizione

Portasapone angolare.

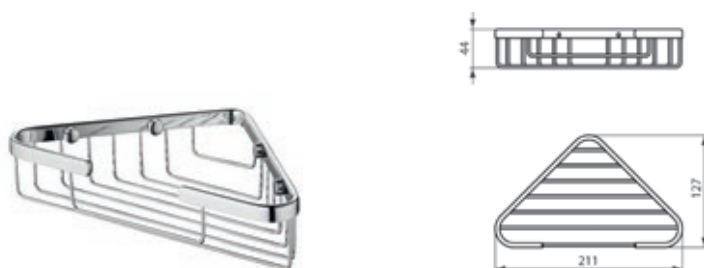
Colori



AA



XG



Prodotti

Prodotti	Colori e finiture	In Stock	Codice	Euro (€)	Pallet
Portasapone angolare	Cromato		A9105AA	69,50	
	Nero Seta	☑	A9105XG	97,00	

Accessori IOM

Mensola in vetro

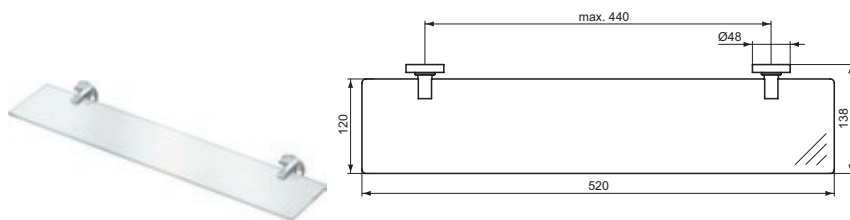
Descrizione

Mensola in vetro trasparente con supporto cromato.

Colori



AA



Prodotti	Colori e finiture	In Stock	Codice	Euro (€)	Pallet
Mensola 600 mm	Cromato		A9125AA	106,50	

Mensola in vetro

Descrizione

Mensola in vetro opaco.

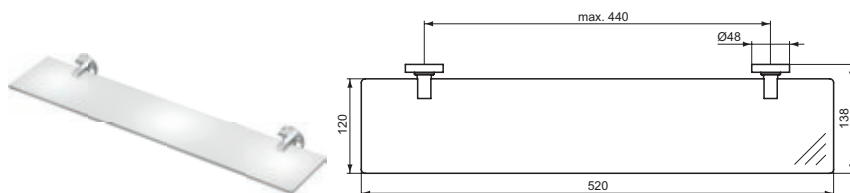
Colori



AA



XG



Prodotti	Colori e finiture	In Stock	Codice	Euro (€)	Pallet
Mensola 600 mm	Cromato		A9124AA	126,50	
	Nero Seta		A9124XG	178,00	

Specchio ingranditore

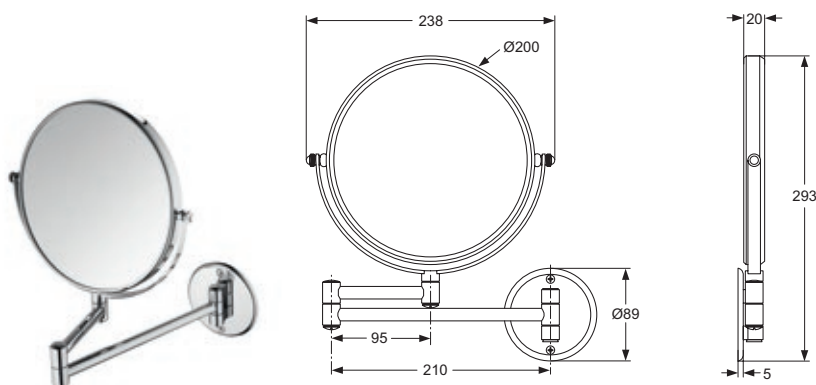
Descrizione

Specchio ingranditore per installazione a parete.

Colori



AA



Prodotti	Colori e finiture	In Stock	Codice	Euro (€)	Pallet
Specchio ingranditore	Cromato	✓	A9111AA	180,50	

Accessori IOM Square

Barra portasciugamani

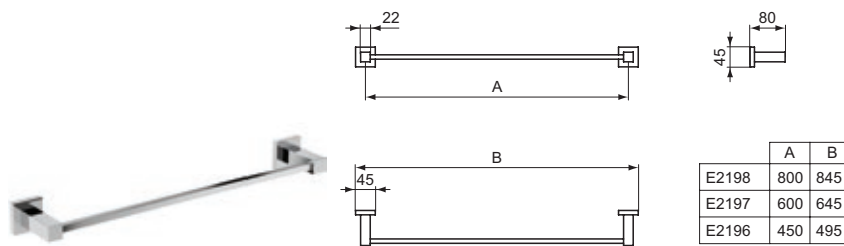
Descrizione

Barra portasciugamani.

Colori



AA



Prodotti

Prodotti	Colori e finiture	In Stock	Codice	Euro (€)	Pallet
Barra portasciugamani 450 mm	Cromato		E2196AA	79,00	
Barra portasciugamani 600 mm	Cromato		E2197AA	83,50	
Barra portasciugamani 800 mm	Cromato		E2198AA	95,50	

Barra portasciugamani doppia

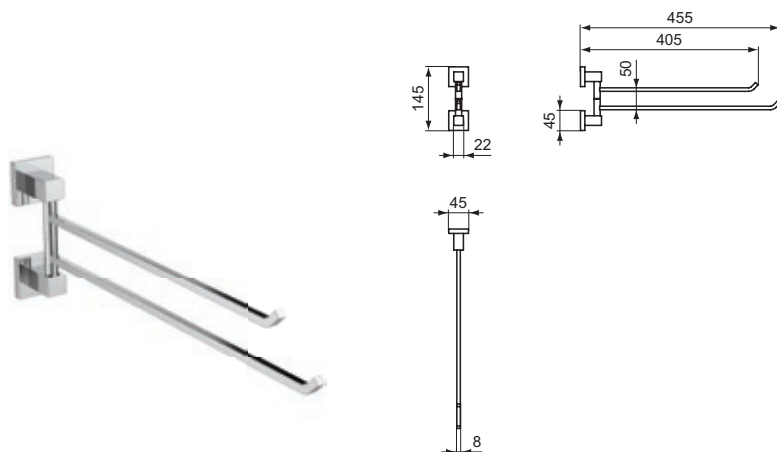
Descrizione

Barra portasciugamani doppia.

Colori



AA



Prodotti

Prodotti	Colori e finiture	In Stock	Codice	Euro (€)	Pallet
Barra portasciugamani doppia	Cromato		E2200AA	132,00	

Portasciugamani ad anello

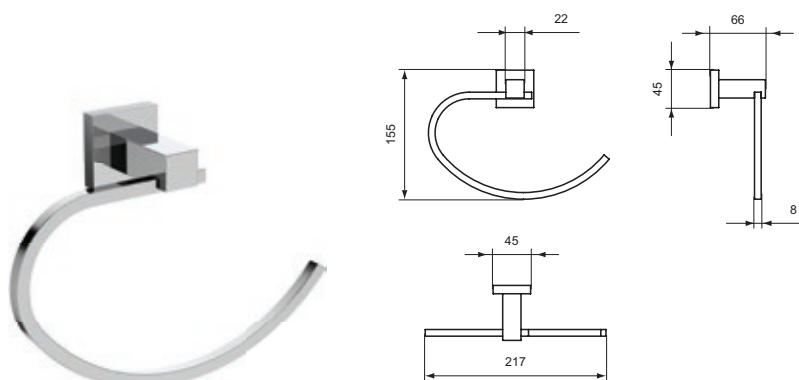
Descrizione

Portasciugamani ad anello.

Colori



AA

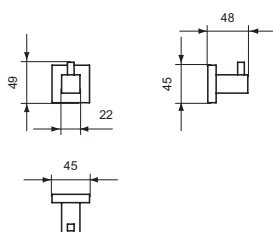


Prodotti

Prodotti	Colori e finiture	In Stock	Codice	Euro (€)	Pallet
Portasciugamani ad anello	Cromato		E2202AA	62,50	

Accessori IOM Square

Appendino singolo



Descrizione

Appendino singolo.

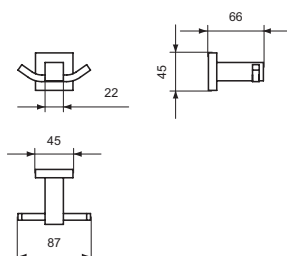
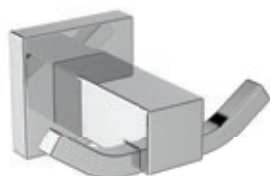
Colori



AA

Prodotti	Colori e finiture	In Stock	Codice	Euro (€)	Pallet
Appendino singolo	Cromato		E2192AA	27,50	

Appendino doppio



Descrizione

Appendino doppio.

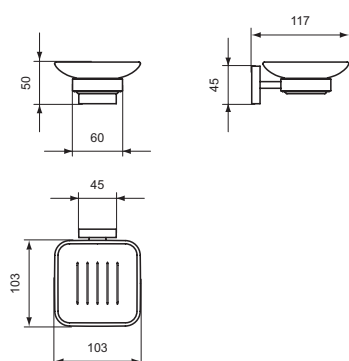
Colori



AA

Prodotti	Colori e finiture	In Stock	Codice	Euro (€)	Pallet
Appendino doppio	Cromato	✓	E2193AA	36,50	

Portasapone



Descrizione

Portasapone per installazione a parete. In vetro opaco con supporto cromato.

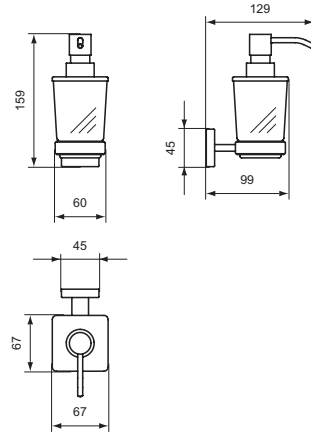
Colori



AA

Prodotti	Colori e finiture	In Stock	Codice	Euro (€)	Pallet
Portasapone	Cromato		E2201AA	48,50	

Accessori IOM Square



Dispenser

Descrizione

Dispenser sapone per installazione a parete. In vetro opaco con supporto cromato.

Colori



AA

Prodotti

Dispenser

Colori e finiture

Cromato

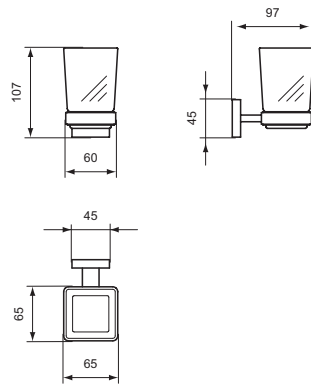
In Stock

Codice

E2252AA

Euro (€) Pallet

99,00



Portaspazzolino

Descrizione

Portaspazzolino in vetro opaco con supporto cromato.

Colori



AA

Prodotti

Portaspazzolino

Colori e finiture

Cromato

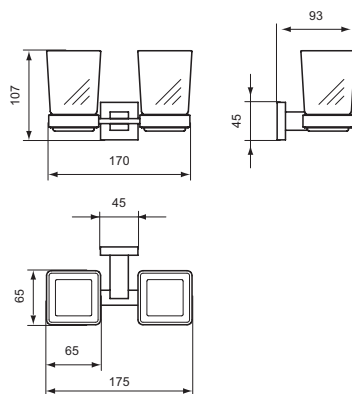
In Stock

Codice

E2204AA

Euro (€) Pallet

52,50



Portaspazzolino doppio

Descrizione

Portaspazzolino doppio in vetro opaco con supporto cromato.

Colori



AA

Prodotti

Portaspazzolino doppio

Colori e finiture

Cromato

In Stock

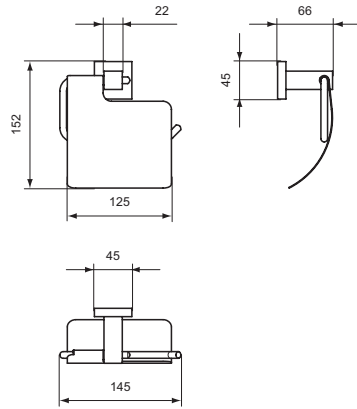
Codice

E2205AA

Euro (€) Pallet

83,50

Accessori IOM Square



Portarotolo

Descrizione

Portarotolo con copertura per installazione a parete.

Colori



AA

Prodotti

Portarotolo

Colori e finiture

Cromato

In Stock

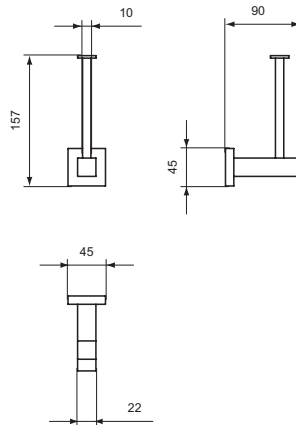


Codice

E2191AA

Euro (€) Pallet

65,00



Portarotolo di cortesia

Descrizione

Portarotolo di cortesia.

Colori



AA

Prodotti

Portarotolo di cortesia

Colori e finiture

Cromato

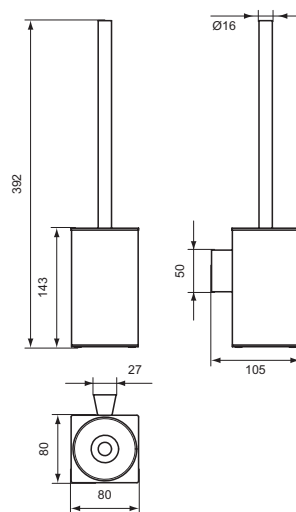
In Stock

Codice

E2199AA

Euro (€) Pallet

50,50



Portascopino

Descrizione

Portascopino per installazione a parete.

Colori



AA

Prodotti

Portascopino

Colori e finiture

Cromato

In Stock

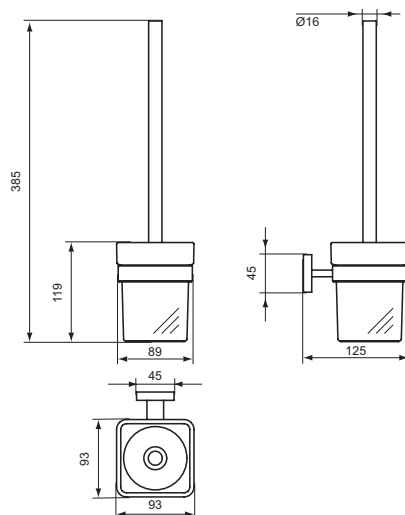
Codice

E2195AA

Euro (€) Pallet

132,00

Accessori IOM Square



Portascopino

Descrizione

Portascopino per installazione a parete in vetro opaco.

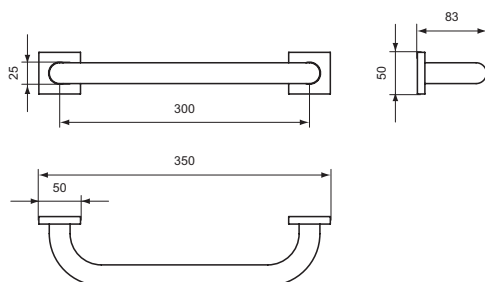
Colori



AA

Prodotti	Colori e finiture	In Stock	Codice	Euro (€)	Pallet
Portascopino	Cromato		E2194AA	67,00	

Maniglia per vasca da bagno



Descrizione

Maniglia per vasca da bagno da 300 mm.

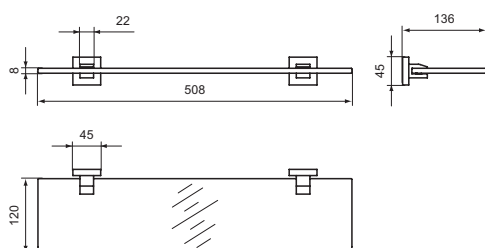
Colori



AA

Prodotti	Colori e finiture	In Stock	Codice	Euro (€)	Pallet
Maniglia 300 mm	Cromato		E2203AA	69,00	

Mensola in vetro opaco



Descrizione

Mensola in vetro opaco con supporto cromato.

Colori



AA

Prodotti	Colori e finiture	In Stock	Codice	Euro (€)	Pallet
Mensola 500 mm	Cromato		E2206AA	91,50	



Comunità e Disabilità + Lavatoi

Plus di prodotto	pag.
Contour 21+	768
Ceraplus	770

Serie per disabili e comfort	pag.
Contour 21	772
Atlantis	776
Maia	779
Connect Freedom	781

Serie per scuole e asili	pag.
Contour 21 school	785

Serie per strutture sanitarie	pag.
Contour 21+	789

Orinatoi, turche e vuotatoi	pag.
Eurovit NOVITÀ	790
i.life NOVITÀ	791
Sphero	793
Connect	795
Noncello	796
Brenta	796

Lavatoi	pag.
Lago	797

Maniglioni, accessori	pag.
Contour 21	800
Maia	802
Seggiolino ribaltabile da parete	803

Rubinetteria elettronica	pag.
Intellimix®	804
Intelliflow®	805
Sensorflow	806
Ceraplus	808

Rubinetteria leva lunga	pag.
Ceraplan	813
Ceraflex	813
Cerabase	816

Rubinetteria per strutture sanitarie	pag.
Ceraplus	818
Ceraplus Safe	824
Ceraplus Safe SQ	826
Ceraplus Safe OX	829

Importante

🔗 Prodotto in stock

Tutte le quote dei disegni tecnici sono espresse in millimetri.
Prezzi suggeriti. Le tariffe sono soggette a modifica in qualsiasi momento e soprattutto a seguito di variazioni fiscali o aumenti dei prezzi delle materie prime. In caso di ordine con valore inferiore a 350€ (iva esclusa) Ideal Standard si riserva la facoltà di applicare 25€ come addebito per ordine minimo. Tutte le imposte, diritti o altri benefici ai sensi della normativa italiana o comunitaria o quelli di un paese di importazione o di transito sono di esclusiva responsabilità del compratore. Ideal Standard si riserva il diritto di apportare in qualsiasi momento modifiche alle specifiche tecniche e alle caratteristiche dei prodotti utili al miglioramento degli stessi. Per consultare la tabella dettagliata delle garanzie visita il sito www.idealstandard.it

2

Anni di Garanzia
SUI RICAMBI

5

Anni di Garanzia
SULLA RUBINETTERIA

100

Anni di Garanzia
CERAMICA GARANTITA A VITA

CONTOUR 21+

RIGOROSO E SCIENTIFICO

Il lavabo CONTOUR 21+ è stato sviluppato utilizzando un approccio rigoroso e scientifico e rappresenta un nuovo potente alleato nella lotta contro la contaminazione batterica.



SOLUZIONI INNOVATIVE

La pinna centrale Hydrofin convoglia il flusso d'acqua con un angolo più basso, riducendo la fuoriuscita degli spruzzi dal bacino di oltre il 90%.

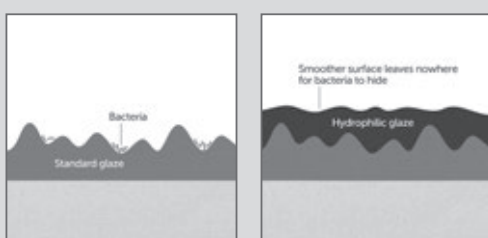
I bordi più sottili e più angolari aiutano anche il drenaggio e impediscono il ristagno dell'acqua.



SmartGuard®+

SmartGuard® è un agente antimicrobico incorporato nello smalto ceramico di Contour 21+: contiene ioni d'argento che inibiscono la crescita dei batteri, garantendo protezione duratura.

SmartGuard®+ consiste in una ulteriore smaltatura del lavabo che rende la superficie più liscia, riducendo il ristagno dell'acqua ed assicurando una migliore igiene.



GARANZIA

100
Anni di Garanzia

CERAPLUS

MASSIMA SICUREZZA E PULIZIA

La Gamma CERAPLUS si compone di tre diverse tecnologie:

Ceraplus = monocomando antivandalo e antilegionella

Ceraplus Safe = miscelatori Ceraplus termostatici

Ceraplus Safe SQ = miscelatori termostatici sequenziali

Ceraplus OX = miscelatori termostatici senza valvole di ritegno

Tutte e tre queste famiglie di prodotti sono nate per rispondere alle esigenze specifiche delle strutture sanitarie: aiutando a ridurre la diffusione dei batteri tra cui la legionella e garantendo la massima sicurezza e facilità di pulizia.

IGIENE E LOTTA AI RISCHI DI INFEZIONE

Bocca di erogazione inclinata: lascia defluire naturalmente l'acqua dalla bocca del miscelatore evitandone così la stagnazione e la possibile proliferazione batterica.

Miscelatori a cartuccia progressiva: si aprono e si chiudono in acqua fredda abbattendo così la possibilità di proliferazione batterica.

Disinfezione termica nei modelli termostatici: il blocco della temperatura massima della cartuccia termostatica può essere rimosso attraverso una speciale chiavetta (a corredo del miscelatore) in modo da arrivare fino ad una temperatura di 75°C.

Facili da pulire: superfici lisce e giunti ridotti al minimo.

Leva lunga: zero contatti dopo il lavaggio delle mani.

MASSIMA SICUREZZA

Tutti i modelli sono forniti di limitatore della temperatura in modo da evitare possibili scottature da parte dell'utilizzatore.

Miscelatori a cartuccia progressiva: l'apertura e la chiusura a freddo garantiscono la massima sicurezza contro le scottature.

Miscelatori termostatici: temperatura massima pre-regolata per non superare i 41°C e tecnologia Cool Body che assicura l'isolamento termico del corpo del miscelatore. Il miscelatore lavora a temperatura costante, evitando fluttuazioni non desiderate della temperatura.

GARANZIA

5

Anni di Garanzia

UN'AMPIA GAMMA PER DIVERSE ESIGENZE



Diverse misure
sia del corpo, che delle
bocche di erogazione



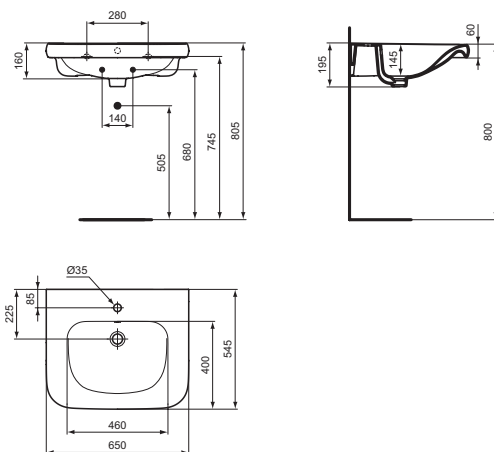
Possibilità di scegliere
tra leva normale
e leva lunga

Modelli disponibili sia da
appoggio, che a parete



3 diverse versioni:
meccanici, termostatici e progressivi

Serie per disabili - Contour 21



Lavabo 650 mm

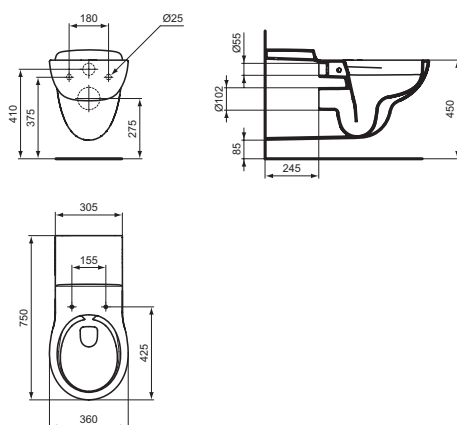
Descrizione

Dotato di foro centrale per la rubinetteria. Il lavabo può essere completato con il set di scarico esterno composto da piletta a scarico libero e sifone lineare di arredo in ottone cromato.

Colori



Prodotti	Colori e finiture	In Stock	Codice	Euro (€)	Pallet
Lavabo 650 mm	Bianco		S249901	599,50	12
Prodotti compatibili					
Set di scarico esterno	Cromato		S8703AA	221,50	10



Vaso sospeso rimless

Descrizione

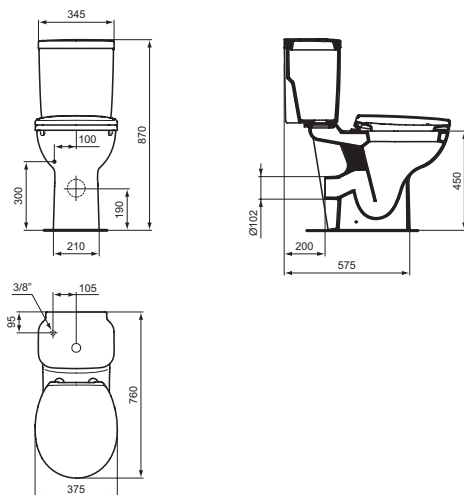
Da completare con l'anello S4078LJ o con il sedile completo S407901. Il vaso è completo di placche laterali che nascondono i fissaggi.

Colori



Prodotti	Colori e finiture	In Stock	Codice	Euro (€)	Pallet
Vaso sospeso rimless	Bianco		S310701	1.084,00	6

Serie per disabili - Contour 21



Vaso per cassetta

Descrizione

Da completare con l'anello S4078LJ o con il sedile completo S407901 e con la cassetta S310801, scarico singolo pneumatico a 6 litri. Il vaso è corredato di fissaggi a pavimento.

Colori



01

Prodotti	Colori e finiture	In Stock	Codice	Euro (€)	Pallet
Vaso per cassetta	Bianco		S104201	909,50	12
Prodotti compatibili					
Cassetta completa di batteria	Bianco		S310801	380,50	20

Schienale d'appoggio

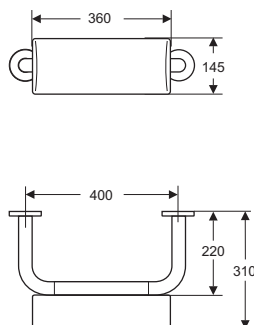
Descrizione

Schienale d'appoggio, testato 200 kg. Da completare eventualmente con cuscino (come in foto).

Colori



01



Prodotti	Colori e finiture	In Stock	Codice	Euro (€)	Pallet
Schienale d'appoggio	Bianco		S6466AC	37,50	
Cuscino per schienale d'appoggio	Neutro		S688467	95,50	

Serie per disabili - Contour 21

Anello in finitura grigia

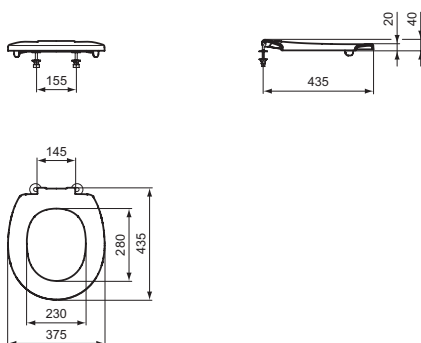
Descrizione

Anello in finitura grigia con ganci antiscivolamento.

Colori



LJ



Prodotti

Prodotti	Colori e finiture	In Stock	Codice	Euro (€)	Pallet
Anello	Grigio		S4078LJ	128,50	5

Sedile con coperchio

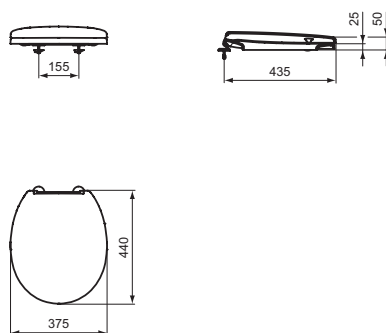
Descrizione

Sedile con coperchio con ganci antiscivolamento.

Colori



01



Prodotti

Prodotti	Colori e finiture	In Stock	Codice	Euro (€)	Pallet
Sedile	Bianco		S407901	146,00	7

Serie per disabili - Contour 21

Componenti accessori e ricambi

Descrizione

Componenti accessori e ricambi.

Colori

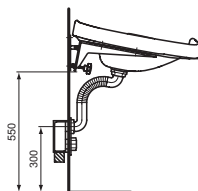
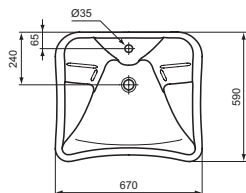
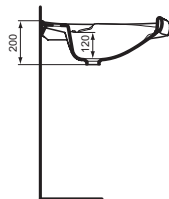
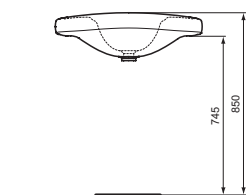


AA

Prodotti	Colori e finiture	In Stock	Codice	Euro (€) Pallet
Cerniere per i codici S4078LJ e S407901	Cromato		SV818AA	35,50
Kit cerniere per sedile S407901 e S4078LJ (prod. dal 2019 codice interno sedile M105 e M106)	Neutro		EW02867	10,50
Set paracolpi (ganci antiscivolamento) per i codici S4078LJ e S407901	Neutro		S406767	37,50
Set supporti paracolpi per sedile S407901 (prod. dal 2019 codice interno sedile M105)	Neutro		EW07467	3,50
Set supporti paracolpi per sedile S4078LJ (prod. dal 2019 codice interno sedile M106)	Neutro		EW07567	3,50

Serie per disabili - Atlantis

Lavabo 670 mm



Descrizione

Monoforo senza foro del troppopieno. Da fissare tramite le apposite mensole.

Colori



01

Prodotti

Lavabo monoforo 670 mm

Colori e finiture

Bianco

In Stock

Codice

T472801

Euro (€) Pallet

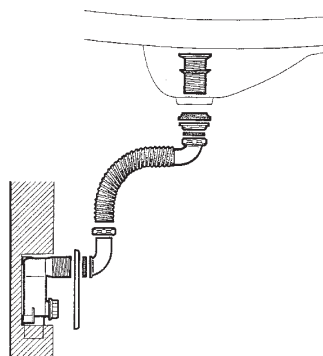
335,50 12

Set di scarico incasso

Descrizione

Set di scarico incasso sifone e piletta a scarico libero.

Colori



Prodotti

Set di scarico incasso

Colori e finiture

Neutro

In Stock

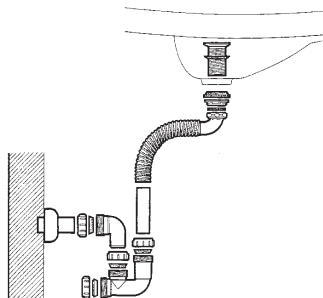
Codice

J200567

Euro (€) Pallet

130,00 15

Serie per disabili - Atlantis



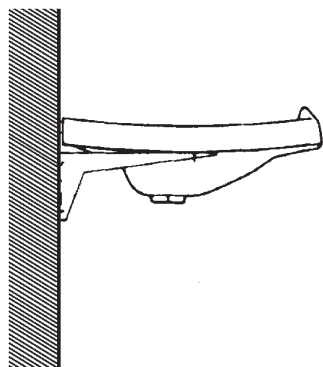
Set di scarico esterno

Descrizione

Set di scarico esterno sifone e piletta a scarico libero.

Colori

Prodotti	Colori e finiture	In Stock	Codice	Euro (€)	Pallet
Set di scarico esterno	Neutro		J200667	126,50	30



Mensola di supporto fissa

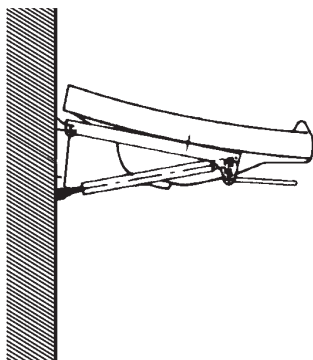
Descrizione

Mensola di supporto fissa per lavabo T472801.

Colori

Prodotti	Colori e finiture	In Stock	Codice	Euro (€)	Pallet
Mensola di supporto fissa	Neutro		J510867	188,50	24

Serie per disabili - Atlantis



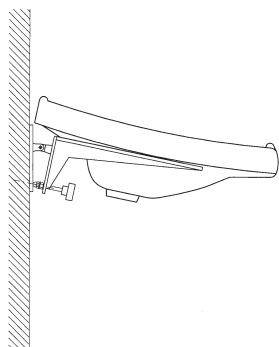
Mensola di supporto ad inclinazione pneumatica

Descrizione

Mensola di supporto ad inclinazione pneumatica per lavabo T472801.

Colori

Prodotti	Colori e finiture	In Stock	Codice	Euro (€)	Pallet
Mensola di supporto ad inclinazione pneumatica	Neutro		J510967	471,00	10



Mensola di supporto ad inclinazione manuale

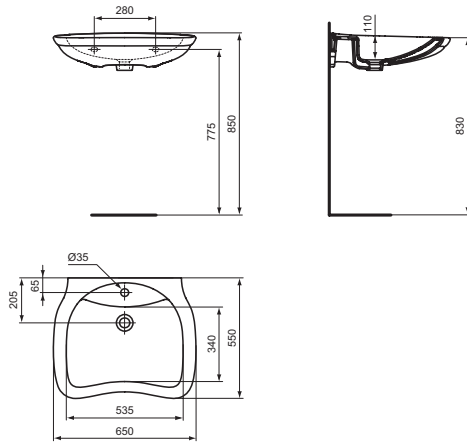
Descrizione

Mensola di supporto ad inclinazione manuale per lavabo T472801.

Colori

Prodotti	Colori e finiture	In Stock	Codice	Euro (€)	Pallet
Mensola di supporto ad inclinazione manuale	Neutro		J511067	351,50	20

Serie per disabili - Maia



Lavabo 650 mm

Descrizione

Con foro centrale della rubinetteria e senza il foro del troppopieno. Fissaggio a parete.

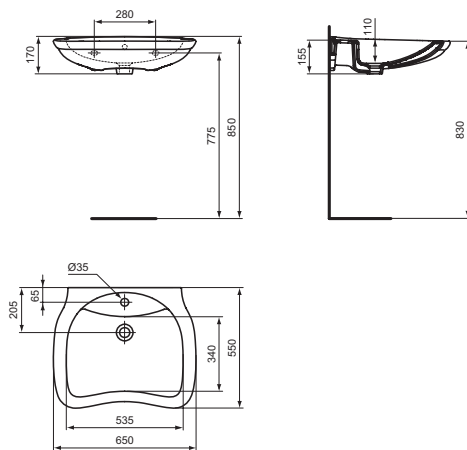
Colori



01

Prodotti

Prodotti	Colori e finiture	In Stock	Codice	Euro (€)	Pallet
Lavabo 650 mm	Bianco		T531201	273,00	6



Lavabo 650 mm

Descrizione

Con foro centrale della rubinetteria e con il foro del troppopieno. Fissaggio a parete.

Colori

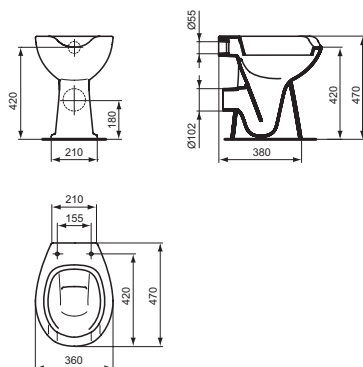


01

Prodotti

Prodotti	Colori e finiture	In Stock	Codice	Euro (€)	Pallet
Lavabo 650 mm	Bianco		T531301	273,00	6

Serie per disabili - Maia



Vaso a terra con scarico a parete

Descrizione

Si trasforma in scarico a pavimento tramite l'apposita curva tecnica T002767 oppure T002667, da acquistare separatamente. Da abbinare al sedile T464501 da acquistare separatamente. Fissaggi a pavimento non inclusi. Certificato per lo scarico a 6/3 lt.

Colori



01

Prodotti	Colori e finiture	In Stock	Codice	Euro (€)	Pallet
Vaso a terra	Bianco		T464401	277,50	6
Prodotti compatibili					
Sedile in metacrilato	Bianco		T464501	76,00	5
Set fissaggi per vaso	Neutro		J118067	15,00	

Vaso sospeso

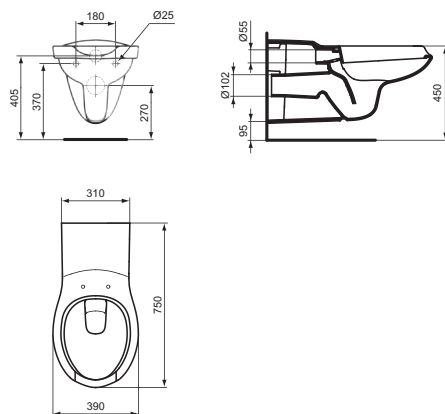
Descrizione

Da completare con il sedile completo J498601 oppure solo con l'anello J498701.

Colori



01



Prodotti	Colori e finiture	In Stock	Codice	Euro (€)	Pallet
Vaso sospeso	Bianco		V340501	436,00	8
Prodotti compatibili					
Sedile in legno plastificato completo	Bianco		J498601	87,50	5
Sedile in legno plastificato (solo anello)	Bianco		J498701	68,50	5
Set cerniere sedile in legno plastificato	Neutro		J40508J	29,00	

Serie Comfort - Connect Freedom

Lavabo monoforo 800 mm

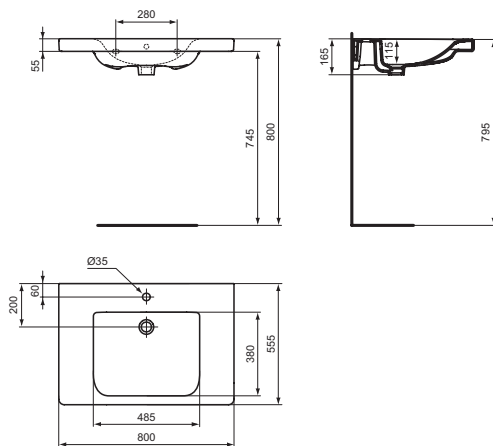
Descrizione

Ampia zona sottolavabo e sottobordo conformato in modo da facilitare la presa. Dotato di foro per la rubinetteria centrale aperto e foro del troppopieno. Il lavabo può essere completato con il set di scarico esterno S8703AA composto da piletta di scarico libero e sifone lineare di arredo in ottone cromato (da ordinare separatamente).

Colori



01 AA



Prodotti	Colori e finiture	In Stock	Codice	Euro (€)	Pallet
Lavabo 800 mm	Bianco		E548401	674,50	12
Prodotti compatibili					
Set di scarico esterno	Cromato		S8703AA	221,50	10

Lavabo monoforo 600 mm

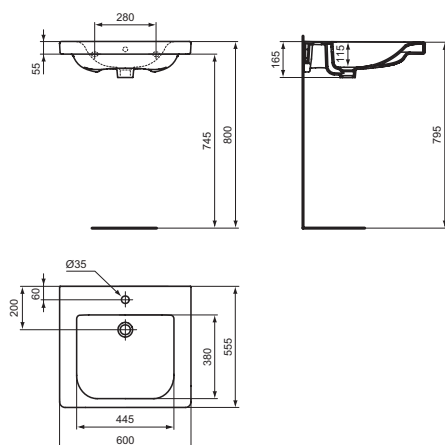
Descrizione

Ampia zona sottolavabo e sottobordo conformato in modo da facilitare la presa. Dotato di foro per la rubinetteria centrale aperto e foro del troppopieno. Il lavabo può essere completato con il set di scarico esterno S8703AA composto da piletta di scarico libero e sifone lineare di arredo in ottone cromato (da ordinare separatamente).

Colori

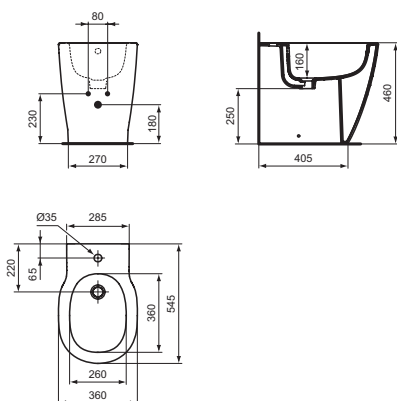


01 AA



Prodotti	Colori e finiture	In Stock	Codice	Euro (€)	Pallet
Lavabo 600 mm	Bianco	✓	E548201	575,00	12
Prodotti compatibili					
Set di scarico esterno	Cromato		S8703AA	221,50	10

Serie Comfort - Connect Freedom



Bidet monoforo a terra +6 per installazione filo parete

Descrizione

Bidet con altezza maggiore (46 cm) rispetto allo standard (40 cm), permette di sedersi e alzarsi più agevolmente. Vi si possono installare sia rubinetti monocomando che monoforo a doppio comando. Il bidet è corredato di fissaggi a pavimento.

Colori



01

Prodotti

Bidet a terra +6

Colori e finiture

Bianco

In Stock



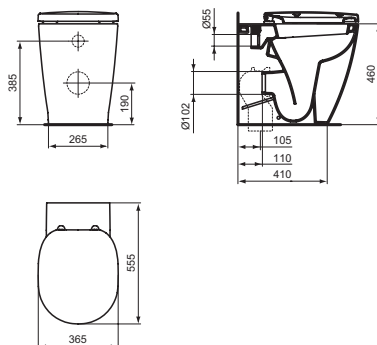
Codice

E607401

Euro (€) Pallet

430,50 8

Vaso a terra +6 per installazione filo parete



Descrizione

Completo di sedile. Caratterizzato da un'altezza maggiore rispetto ai vasi tradizionali (46 cm vs 40 cm), permette di sedersi e alzarsi più agevolmente. Il vaso è corredato di fissaggi a pavimento. Scarico a parete "P" che si trasforma in scarico a pavimento "S" tramite l'apposita curva tecnica J324867 da ordinare separatamente. Certificato per scarico 4,5/3 litri.

Colori



01

Prodotti

Vaso +6 filo parete, completo di sedile a chiusura rallentata

Colori e finiture

Bianco

In Stock

Codice

E828501

Euro (€) Pallet

782,50 8

Vaso +6 filo parete, completo di sedile

Bianco

Codice

E828401

Euro (€) Pallet

622,50 8

Prodotti compatibili

Curva tecnica per trasformazione scarico a pavimento „S”

Neutro



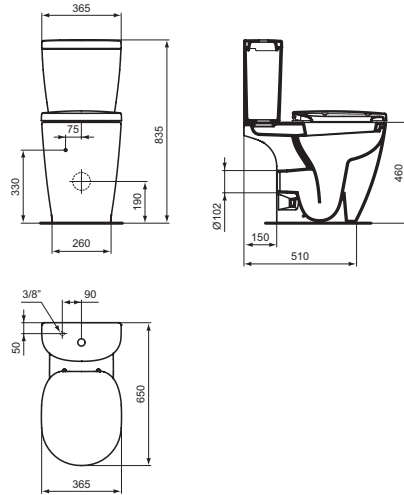
Codice

J324867

Euro (€) Pallet

50,00 24

Serie Comfort - Connect Freedom



Vaso per cassetta +6

Descrizione

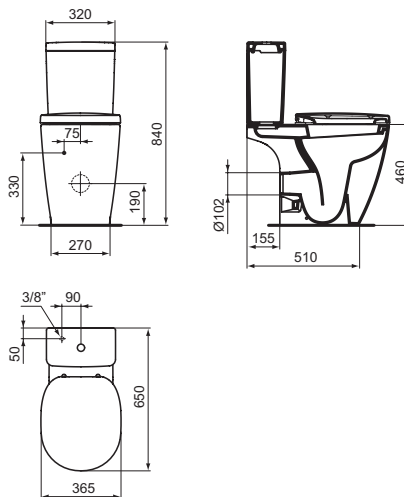
Vaso per cassetta +6 con scarico a parete e senza sedile. Caratterizzato da un'altezza maggiore rispetto ai vasi tradizionali (46 cm vs 40 cm), permette di alzarsi e sedersi più agevolmente. Sedile, da abbinare a parte, disponibile sia nella versione a chiusura rallentata che a chiusura normale. Il vaso è corredato di fissaggi a pavimento. Scarico a parete "P" che si trasforma in scarico a pavimento "S" con l'apposita curva tecnica (J324867) fornita a richiesta. Da completare con cassetta Arc.

Colori



01

Prodotti	Colori e finiture	In Stock	Codice	Euro (€)	Pallet
Vaso per cassetta +6	Bianco		E607001	670,50	8
Cassetta Arc completa di batteria double flush (6/3 litri)	Bianco		E712901	471,50	15
Sedile a chiusura normale	Bianco	☑	E712801	135,00	8
Sedile a chiusura rallentata	Bianco	☑	E712701	218,50	8



Vaso per cassetta +6

Descrizione

Caratterizzato da un'altezza maggiore rispetto ai vasi tradizionali (46 cm vs 40 cm), permette di alzarsi e sedersi più agevolmente. Sedile, da abbinare a parte, disponibile sia nella versione a chiusura rallentata che a chiusura normale. Il vaso è corredato di fissaggi a pavimento. Scarico a parete "P" che si trasforma in scarico a pavimento "S" con l'apposita curva tecnica (J324867) fornita a richiesta. Da completare con cassetta Cube.

Colori

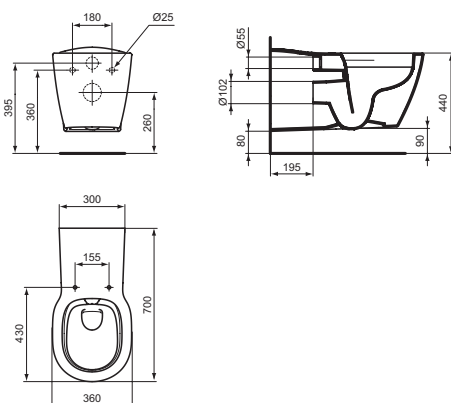


01

Prodotti	Colori e finiture	In Stock	Codice	Euro (€)	Pallet
Vaso per cassetta +6	Bianco		E607001	670,50	8
Cassetta Cube completa di batteria double flush (6/3 litri)	Bianco		E714301	471,50	15
Sedile a chiusura normale	Bianco	☑	E712801	135,00	8
Sedile a chiusura rallentata	Bianco	☑	E712701	218,50	8

Serie Comfort - Connect Freedom

Vaso sospeso con profondità 70 cm



Descrizione

Dotato di tecnologia rimless. Scarico a parete "P". Adatto a portatori di handicap. Sedile completo (E882501) o anello (E882601) da acquistare separatamente. Certificato per scarico a 6/3 litri.

Colori



01

Prodotti	Colori e finiture	In Stock	Codice	Euro (€)	Pallet
Vaso sospeso profondità 70 cm rimless	Bianco	☑	E819401	615,50	6
Sedile completo	Bianco		E822501	241,50	7
Anello	Bianco		E822601	120,50	7

Sedili per vaso +6

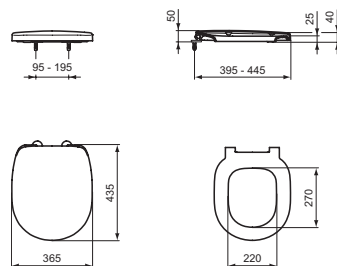
Descrizione

Sedili per vaso filo parete +6 (codici E828501 e E828401) e per vaso con cassetta +6 (E607001). Cerniere in acciaio inox.

Colori

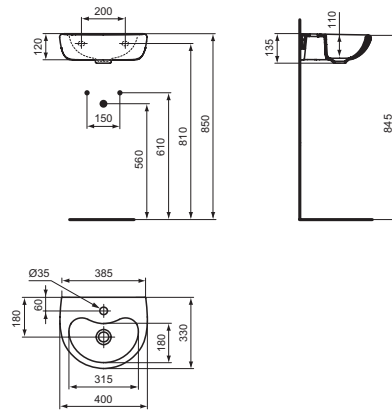


01 AA



Prodotti	Colori e finiture	In Stock	Codice	Euro (€)	Pallet
Sedile a chiusura rallentata	Bianco	☑	E712701	218,50	8
Sedile a chiusura normale	Bianco	☑	E712801	135,00	8
Cerniere per sedile E7128	Cromato		EV286AA	76,00	
Cerniere per sedile a chiusura rallentata E7127	Cromato		EV287AA	76,00	
Set supporti/paracolpi E7128, E7127	Bianco		K785401	20,50	
Kit cerniere per sedili Connect Freedom a chiusura rallentata E7127 (prod. dal 2019 codice interno sedile B254)	Neutro		EW00367	10,50	
Kit cerniere per sedili Connect Freedom E712801 (prod. dal 2019 codice interno sedile B262)	Neutro		EW00467	10,50	
Frizione per sedili Connect Freedom a chiusura rallentata E7127 (prod. dal 2019 codice interno sedile B254)	Neutro		EW01767	10,50	
Set supporti paracolpi per sedili Connect Freedom E7127 (prod. dal 2019 codice interno sedile B254) e E7128 (prod. dal 2019 codice interno sedile B262)	Neutro		EW01867	3,50	

Serie per scuole e asili - Contour 21 school



Lavabo 400 mm

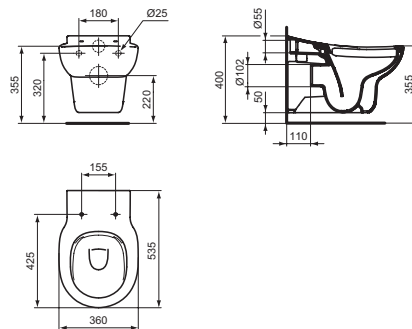
Descrizione

Monoforo, senza foro del troppopieno. Piletta a scarico libero da ordinare separatamente.

Colori



Prodotti	Colori e finiture	In Stock	Codice	Euro (€)	Pallet
Lavabo 400 mm	Bianco		S263901	161,00	30
Prodotti compatibili					
Piletta a scarico libero	Cromato	☑	J3291AA	74,00	



Vaso sospeso rimless

Descrizione

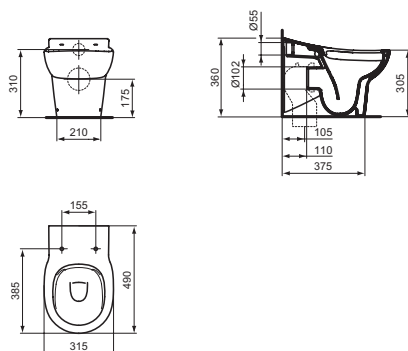
Con fissaggi nascosti, da completare con il sedile S4536 o con l'anello S4545, da acquistare separatamente. Per installazione sospesa. Per l'installazione è necessario utilizzare l'apposito kit TT0299327 incluso nella confezione e il sostegno metallico T655067 da ordinare separatamente. Consigliato per bambini da 7 a 11 anni. Scarico orizzontale.

Colori



Prodotti	Colori e finiture	In Stock	Codice	Euro (€)	Pallet
Vaso sospeso	Bianco		S312801	383,00	12

Serie per scuole e asili - Contour 21 school



Vaso filo parete rimless - altezza 305 mm

Descrizione

Da completare con il sedile S4533 o con l'anello S4542, da acquistare separatamente. Consigliato per bambini da 3 a 7 anni.

Colori



01

Prodotti

Vaso filo parete

Colori e finiture

Bianco

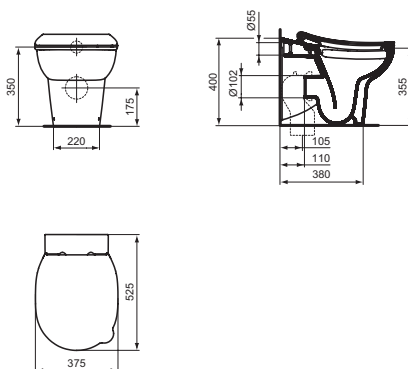
In Stock

Codice

S312301

Euro (€) Pallet

288,50 16



Vaso filo parete rimless - altezza 355 mm

Descrizione

Da completare con il sedile S4536 o l'anello S4545, da acquistare separatamente. Consigliato per bambini da 7 a 11 anni.

Colori



01

Prodotti

Vaso filo parete

Colori e finiture

Bianco

In Stock

Codice

S312601

Euro (€) Pallet

305,50 12

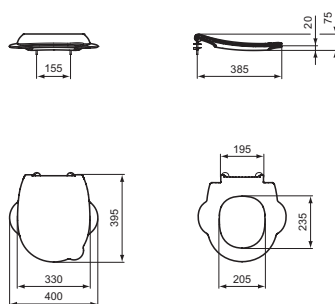
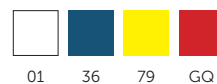
Serie per scuole e asili - Contour 21 school

Sedile completo per vaso filo parete altezza 305 mm

Descrizione

Disponibile in 4 colori (bianco, rosso, blu e giallo). Forma ergonomica con "maniglia" per facilitare la presa. L'anello è dotato di ganci antiscivolo. Cerniere in acciaio. Da abbinare a vaso filo parete alto 305 mm (codice S3123).

Colori



Prodotti

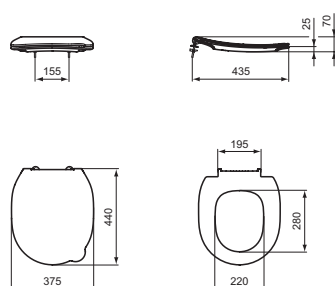
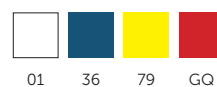
Prodotti	Colori e finiture	In Stock	Codice	Euro (€)	Pallet
Sedile completo	Bianco	☑	S453301	119,00	7
	Blu		S453336	119,00	7
	Giallo		S453379	119,00	7
	Rosso		S4533GQ	119,00	7

Sedile completo per vaso filo parete altezza 355 mm e sospeso

Descrizione

Disponibile in 4 colori (bianco, rosso, blu e giallo). Forma ergonomica con "maniglia" per facilitare la presa. L'anello è dotato di ganci antiscivolo. Cerniere in acciaio. Da abbinare a vaso filo parete alto 355 mm (codice S3126) o sospeso (codice S3128).

Colori



Prodotti

Prodotti	Colori e finiture	In Stock	Codice	Euro (€)	Pallet
Sedile completo	Bianco	☑	S453601	143,50	7
	Blu		S453636	143,50	7
	Giallo		S453679	143,50	7
	Rosso		S4536GQ	143,50	7

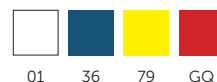
Serie per scuole e asili - Contour 21 school

Anello per vaso filo parete altezza 305 mm

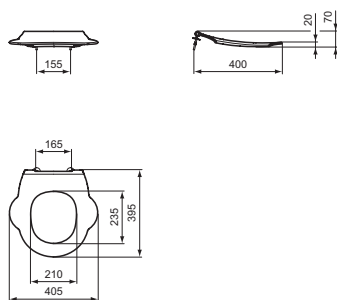
Descrizione

Disponibile in 4 colori (bianco, rosso, blu e giallo). Forma ergonomica con "maniglia" per facilitare la presa e ganci antiscivolo. Cerniere in acciaio. Da abbinare a vaso filo parete alto 305 mm (codice S3123).

Colori



01 36 79 GQ



Prodotti

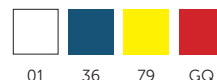
Prodotti	Colori e finiture	In Stock	Codice	Euro (€)	Pallet
Anello	Bianco	☑	S454201	97,00	7
	Blu		S454236	97,00	7
	Giallo		S454279	97,00	7
	Rosso		S4542GQ	97,00	7

Anello per vaso filo parete altezza 355 mm e per vaso sospeso

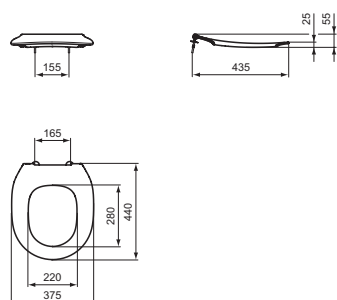
Descrizione

Disponibile in 4 colori (bianco, rosso, blu e giallo). Forma ergonomica con "maniglia" per facilitare la presa, e ganci antiscivolo. Cerniere in acciaio. Da abbinare a vaso filo parete alto 355 mm (codice S3126) o sospeso (codice S3128).

Colori



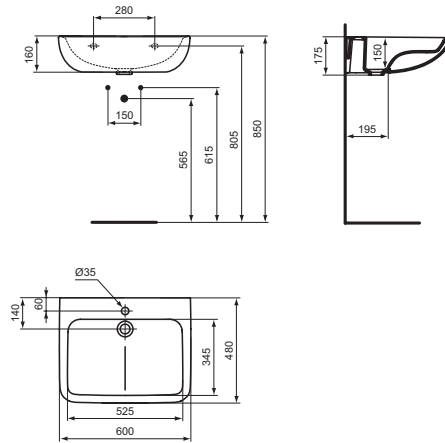
01 36 79 GQ



Prodotti

Prodotti	Colori e finiture	In Stock	Codice	Euro (€)	Pallet
Anello	Bianco	☑	S454501	108,00	7
	Blu		S454536	108,00	7
	Giallo		S454579	108,00	7
	Rosso		S4545GQ	108,00	7

Serie per strutture sanitarie - Contour 21+



Lavabo 600 mm

Descrizione

Monoforo dotato di foro centrale aperto per la rubinetteria, senza troppopieno, fissaggio a muro. La pinna centrale del bacino riduce gli spruzzi del 90%, prevenendo la diffusione di batteri nocivi. La doppia smaltatura SmartGuard®+ contiene ioni d'argento che inibiscono la crescita dei batteri e rende la superficie più liscia, riducendo il ristagno dell'acqua ed assicurando una migliore igiene. Adatto ad ospedali e case di cura.

Colori



HY

Prodotti

Lavabo 600 mm

Colori e finiture

In Stock

Codice

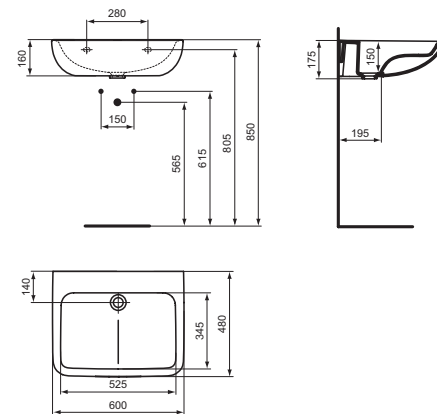
Euro (€) Pallet

Bianco (SmartGuard®+)

E1604HY

454,00 12

Lavabo 600 mm



Descrizione

Senza foro centrale della rubinetteria, senza foro del troppopieno, fissaggio a muro. La pinna centrale del bacino riduce gli spruzzi del 90%, prevenendo la diffusione di batteri nocivi. La doppia smaltatura SmartGuard®+ contiene ioni d'argento che inibiscono la crescita dei batteri e rende la superficie più liscia, riducendo il ristagno dell'acqua ed assicurando una migliore igiene. Adatto ad ospedali e case di cura.

Colori



HY

Prodotti

Lavabo 600 mm

Colori e finiture

In Stock

Codice

Euro (€) Pallet

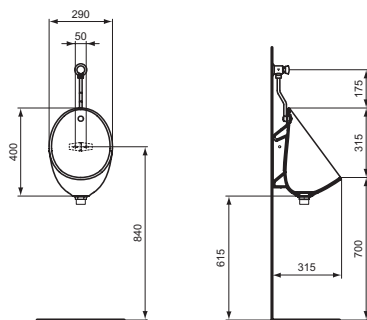
Bianco (SmartGuard®+)

E1726HY

454,00 12

Orinatori e vuotatoi

NOVITÀ



Eurovit - Orinatoio sospeso con alimentazione dall'alto

Descrizione

Completo di valvola autochiudente a pressione con scarico a 0,6 l/flush, con connessione posteriore, erogatore cromato, piletta in plastica 1/4" e set di fissaggio. Ceramica dal design senza bordi per una migliore igiene. Da completare con il sifone da acquistare separatamente.

Colori

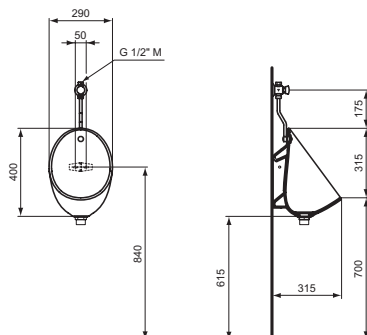


01

Prodotti	Colori e finiture	In Stock	Codice	Euro (€)	Pallet
Orinatoio sospeso con alimentazione dall'alto	Bianco		E253501	265,50	24

Prodotti compatibili	Colori e finiture	In Stock	Codice	Euro (€)	Pallet
Sifone a bottiglia 1/2"	Neutro		S891567	27,00	

NOVITÀ



Eurovit - Orinatoio sospeso con alimentazione dall'alto

Descrizione

Completo di valvola autochiudente a pressione con scarico a 0,6 l/flush, con ingresso dell'acqua superiore in linea, erogatore cromato, piletta in plastica 1/4" e set di fissaggio. Ceramica dal design senza bordi per una migliore igiene. Da completare con il sifone da acquistare separatamente.

Colori



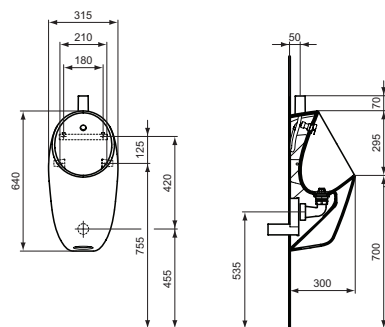
01

Prodotti	Colori e finiture	In Stock	Codice	Euro (€)	Pallet
Orinatoio sospeso con alimentazione dall'alto	Bianco		E265601	265,50	24

Prodotti compatibili	Colori e finiture	In Stock	Codice	Euro (€)	Pallet
Sifone a bottiglia 1/2"	Neutro		S891567	27,00	

Orinatori e vuotatoi

NOVITÀ



i.life - Orinatoio sospeso con alimentazione dall'alto

Descrizione

Design compatto e contemporaneo, senza bordi, con geometria concava antispruzzo. Erogatore cromato con valvola per il controllo del flusso.

A corredo del prodotto:

- barra di fissaggio per una facile installazione
- set di fissaggio
- piletta di scarico in plastica da 1½"
- sifone E622767 e connessione angolare in plastica dalla piletta al sifone
- kit di connessione per ingresso acqua dall'alto bianco.

Colori



01

Prodotti

Orinatoio sospeso con alimentazione dall'alto

Colori e finiture

Bianco

In Stock

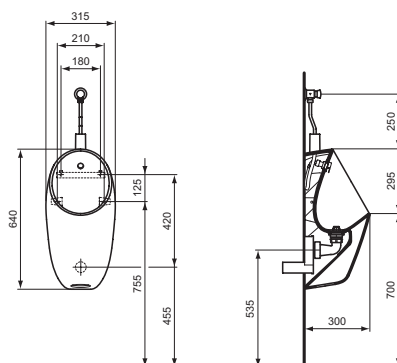
Codice

E253601

Euro (€) Pallet

290,50 12

NOVITÀ



i.life - Pack orinatoio e valvola autochiodente con connessione all'acqua posteriore

Descrizione

Design compatto e contemporaneo, senza bordi, con geometria concava antispruzzo. Erogatore cromato con valvola per il controllo del flusso.

A corredo del prodotto:

- valvola autochiodente a pressione con scarico a 0,6 l/flush, con connessione posteriore
- barra di fissaggio per una facile installazione
- set di fissaggio
- piletta di scarico in plastica da 1½"
- sifone E622767 e connessione angolare in plastica dalla piletta al sifone
- kit di connessione per ingresso acqua dall'alto bianco.

Colori



01

Prodotti

Orinatoio sospeso con alimentazione dall'alto

Colori e finiture

Bianco

In Stock

Codice

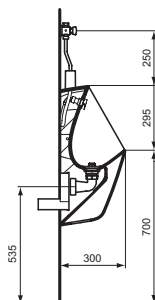
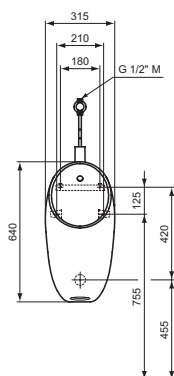
E266101

Euro (€) Pallet

465,00 12

Orinatori e vuotatori

NOVITÀ



i.life - Pack orinatoio e valvola autochiudente con ingresso dell'acqua superiore in linea

Descrizione

Design compatto e contemporaneo, senza bordi, con geometria concava antispruzzo. Erogatore cromato con valvola per il controllo del flusso.

- A corredo del prodotto:
- valvola autochiudente a pressione con scarico a 0,6 l/flush, con ingresso dell'acqua superiore in linea
 - barra di fissaggio per una facile installazione
 - set di fissaggio
 - piletta di scarico in plastica da 1½"
 - sifone E622767 e connessione angolare in plastica dalla piletta al sifone
 - kit di connessione per ingresso acqua dall'alto bianco.

Colori



01

Prodotti

Orinatoio sospeso con alimentazione dall'alto

Colori e finiture

Bianco

In Stock

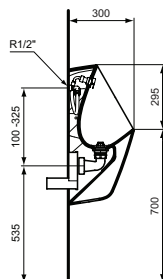
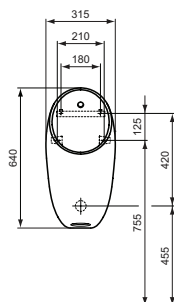
Codice

E265701

Euro (€) Pallet

465,00 12

NOVITÀ



i.life - Orinatoio sospeso con alimentazione posteriore

Descrizione

Design compatto e contemporaneo, senza bordi, con geometria concava antispruzzo. Erogatore cromato con valvola per il controllo del flusso.

- A corredo del prodotto:
- barra di fissaggio per una facile installazione
 - set di fissaggio
 - piletta di scarico in plastica da 1½"
 - sifone E622767 e connessione angolare in plastica dalla piletta al sifone.

Colori



01

Prodotti

Orinatoio sospeso con alimentazione posteriore

Colori e finiture

Bianco

In Stock

Codice

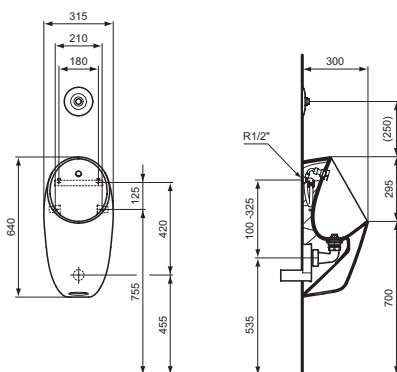
E253701

Euro (€) Pallet

290,50 12

Orinatoio e vuotatoi

NOVITÀ



i.life - Pack orinatoio con alimentazione posteriore e valvola ad incasso

Descrizione

Design compatto e contemporaneo, senza bordi, con geometria concava antispruzzo. Erogatore cromato con valvola per il controllo del flusso.

A corredo del prodotto:

- valvola di scarico ad incasso (E2730AA)
- barra di fissaggio per una facile installazione
- set di fissaggio
- piletta di scarico in plastica da 1 1/2"
- sifone E622767 e connessione angolare in plastica dalla piletta al sifone.

Colori



01

Prodotti

Orinatoio sospeso con alimentazione posteriore

Colori e finiture

Bianco

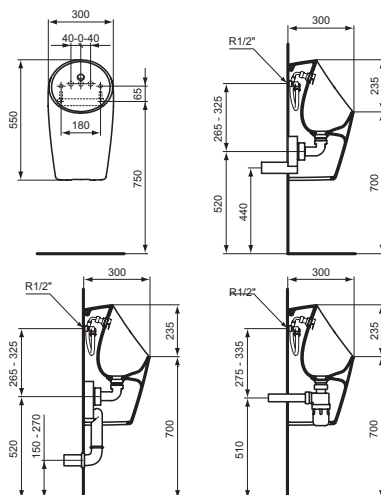
In Stock

Codice

E266201

Euro (€) Pallet

465,00 12



Sphero Midi - Orinatoio sospeso con alimentazione posteriore

Descrizione

Design compatto e contemporaneo, senza bordi, con geometria concava antispruzzo. Erogatore cromato con valvola per il controllo del flusso. Possibilità di scarico tra orizzontale o verticale.

A corredo del prodotto:

- barra di fissaggio per una facile installazione
- kit connessione per ingresso acqua posteriore
- piletta di scarico con chiave di servizio utile per una facile rimozione.

*Disponibile fino ad esaurimento scorte

Colori



01

Prodotti

Orinatoio sospeso con alimentazione posteriore*

Colori e finiture

Bianco

In Stock

Codice

E183101

Euro (€) Pallet

451,00 18

Prodotti compatibili

Sifone a bottiglia 1/2"

Neutro

S891567

27,00

Sifone ad aspirazione orizzontale

Neutro



K822367

54,00

Sifone ad aspirazione verticale

Bianco

K751501

56,50

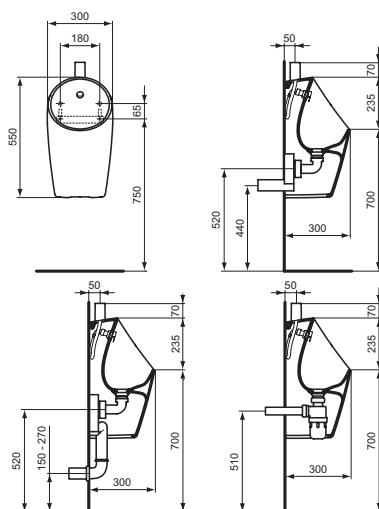
Griglia di copertura scarico

Neutro

E202567

14,50

Orinatori e vuotatoi



Sphero Midi - Orinatoio sospeso con alimentazione dall'alto

Descrizione

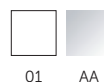
Design compatto e contemporaneo, senza bordi, con geometria concava antispruzzo. Erogatore cromato con valvola per il controllo del flusso. Possibilità di scarico tra orizzontale o verticale.

A corredo del prodotto:

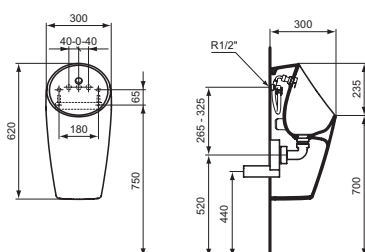
- barra di fissaggio per una facile installazione
- kit connessione per ingresso acqua dall'alto
- piletta di scarico con chiave di servizio utile per una facile rimozione.

*Disponibile fino ad esaurimento scorte

Colori



Prodotti	Colori e finiture	In Stock	Codice	Euro (€)	Pallet
Orinatoio sospeso con alimentazione dall'alto*	Bianco		E189501	451,00	18
Prodotti compatibili					
Sifone a bottiglia 1/2"	Neutro		S891567	27,00	
Sifone ad aspirazione orizzontale	Neutro	☑	K822367	54,00	
Sifone ad aspirazione verticale	Bianco		K751501	56,50	
Griglia di copertura scarico	Neutro		E202567	14,50	
Kit connessione per ingresso acqua dall'alto	Cromato		E2075AA	29,50	



Sphero Maxi - Orinatoio sospeso con alimentazione posteriore

Descrizione

Design compatto e contemporaneo, senza bordi, con geometria concava antispruzzo. Erogatore cromato con valvola per il controllo del flusso.

A corredo del prodotto:

- barra di fissaggio per una facile installazione
- kit connessione per ingresso acqua posteriore
- piletta di scarico con chiave di servizio utile per una facile rimozione.

*Disponibile fino ad esaurimento scorte

Colori



Prodotti	Colori e finiture	In Stock	Codice	Euro (€)	Pallet
Orinatoio sospeso con alimentazione posteriore	Bianco		E183201	655,00	18
Prodotti compatibili					
Sifone a bottiglia 1/2"	Neutro		S891567	27,00	
Sifone ad aspirazione orizzontale	Neutro	☑	K822367	54,00	
Griglia di copertura scarico	Neutro		E202567	14,50	
Kit antivandalò*	Neutro		E202767	14,50	

Orinatori e vuotatori

Sphero Midi - Orinatoio sospeso waterless

Descrizione

Design compatto e contemporaneo, senza bordi, con geometria concava antispruzzo.

A corredo del prodotto:

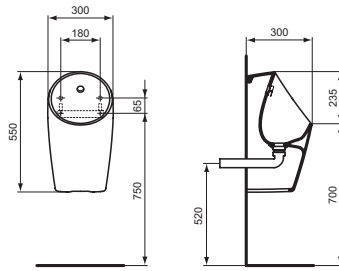
- barra di fissaggio per una facile installazione
- cartuccia antiodore per utilizzo waterless completa di chiave di servizio per una facile manutenzione.

*Disponibile fino ad esaurimento scorte

Colori



01



Prodotti	Colori e finiture	In Stock	Codice	Euro (€)	Pallet
Orinatoio sospeso waterless*	Bianco		E189601	572,50	18
Prodotti compatibili					
Curva di scarico 90° per orinatori senz'acqua	Neutro	☑	RV07367	10,50	
Ricambio cartuccia antiodore	Neutro	☑	RV06167	79,50	
Sifone di scarico a 90° per conversione a versione ibrida*	Neutro		E202367	26,50	

Connect - Orinatoio sospeso con alimentazione posteriore

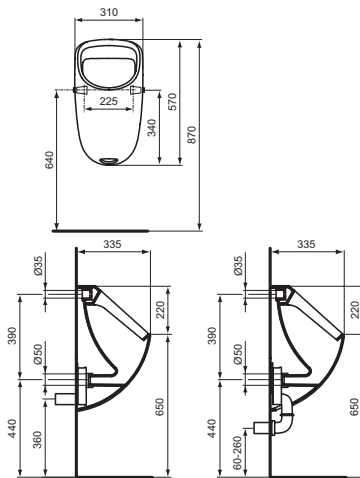
Descrizione

Completo di fissaggi. Scarico a scelta orizzontale nascosto o verticale a vista.

Colori

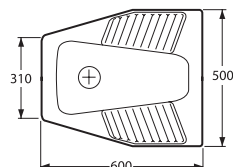
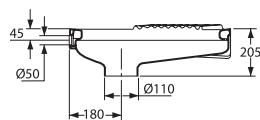


01



Prodotti	Colori e finiture	In Stock	Codice	Euro (€)	Pallet
Orinatoio sospeso	Bianco	☑	E567101	376,50	8
Prodotti compatibili					
Set raccordo per alimentazione posteriore	Neutro		K710667	25,00	
Sifone ad aspirazione orizzontale	Neutro	☑	E622767	43,00	
Sifone ad aspirazione verticale	Bianco		K822401	43,00	

Orinatoi e vuotatoi



Noncello - Vaso alla turca

Descrizione

Funziona con cassetta alta, flussometro o passorapido. Sifone non a corredo.

Colori



01

Prodotti

Prodotti	Colori e finiture	In Stock	Codice	Euro (€)	Pallet
Turca	Bianco		V412201	291,00	18

Brenta - Vuotatoio

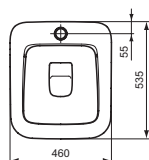
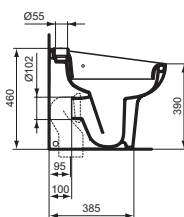
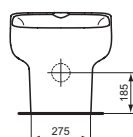
Descrizione

Vuotatoio da completare con griglia J2909AA, scarico a parete trasformabile a pavimento tramite il raccordo di scarico J324867, da acquistare separatamente.

Colori



01 AA



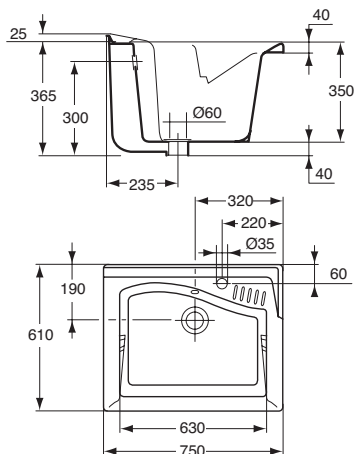
Prodotti

Prodotti	Colori e finiture	In Stock	Codice	Euro (€)	Pallet
Vuotatoio	Bianco		T530401	990,50	

Prodotti compatibili

Griglia in acciaio inox 450x290 mm	Cromato		J2909AA	122,50	
Raccordo scarico a pavimento	Neutro		J324867	50,00	24
Set di fissaggio	Neutro		TT0257919	38,50	

Lavatoi

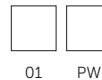


Lago - Lavatoio da incasso 750x610 mm

Descrizione

Da abbinare al mobile sottolavatoio J0027PW e al set con sifone J196067.

Colori



01 PW

Prodotti	Colori e finiture	In Stock	Codice	Euro (€)	Pallet
Lavatoio da incasso 750x610 mm	Bianco	☑	T473201	457,50	6
Prodotti compatibili					
Mobile sottolavatoio con asse in legno 750 mm	Bianco	☑	J0027PW	490,00	4
Set con sifone	Neutro		J196067	41,00	25

Lago - Mobile sottolavatoio 715x588 mm

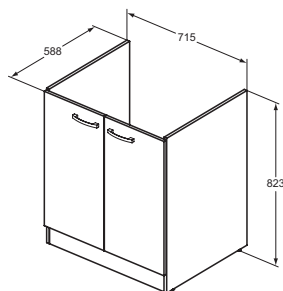
Descrizione

Da abbinare al lavatoio Lago T473201. Completo di asse in legno.

Colori

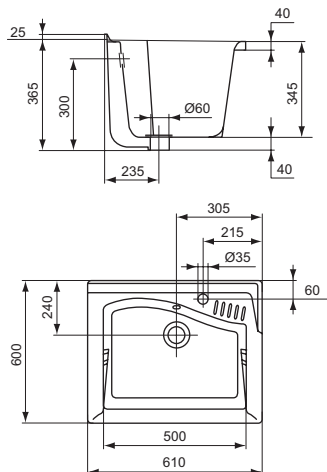


PW EC



Prodotti	Colori e finiture	In Stock	Codice	Euro (€)	Pallet
Mobile sottolavatoio 715x588 mm	Bianco	☑	J0027PW	490,00	4
Prodotti compatibili					
Asse in legno per lavatoio Lago T473201	Legno		J3247EC	155,00	

Lavatoi



Lago - Lavatoio da incasso 610x600 mm

Descrizione

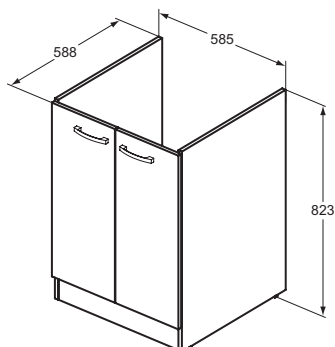
Da abbinare al mobile sottolavatoio J0028PW e al set con sifone J196067.

Colori



01 PW

Prodotti	Colori e finiture	In Stock	Codice	Euro (€)	Pallet
Lavatoio da incasso 610x600 mm	Bianco	☑	T473001	366,50	8
Prodotti compatibili					
Mobile sottolavatoio con asse in legno 600 mm	Bianco	☑	J0028PW	431,50	4
Set con sifone	Neutro		J196067	41,00	25



Lago - Mobile sottolavatoio 585x588 mm

Descrizione

Da abbinare al lavatoio Lago T473001. Completo di asse in legno.

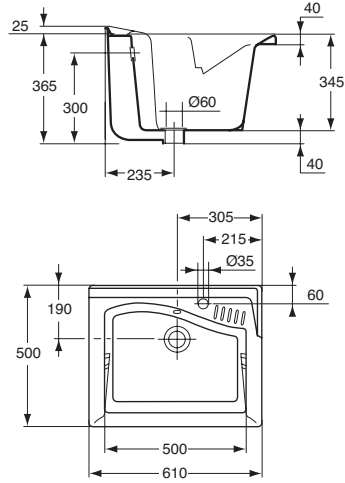
Colori



PW EC

Prodotti	Colori e finiture	In Stock	Codice	Euro (€)	Pallet
Mobile sottolavatoio 585x588 mm	Bianco	☑	J0028PW	431,50	4
Prodotti compatibili					
Asse in legno per lavatoio Lago T473001	Legno		J1100EC	125,50	

Lavatoi



Lago - Lavatoio da incasso 610x500 mm

Descrizione

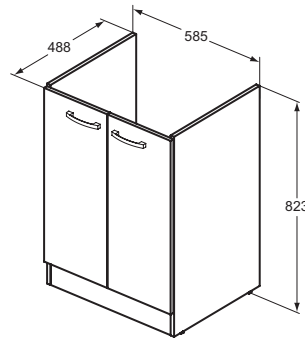
Da abbinare al mobile sottolavatoio J0029PW e al set con sifone J196067.

Colori



01 PW

Prodotti	Colori e finiture	In Stock	Codice	Euro (€)	Pallet
Lavatoio da incasso 610x500 mm	Bianco	☑	T472901	346,00	8
Prodotti compatibili					
Mobile sottolavatoio con asse in legno 600 mm	Bianco	☑	J0029PW	411,50	8
Set con sifone	Neutro		J196067	41,00	25



Lago - Mobile sottolavatoio 585x488 mm

Descrizione

Da abbinare al lavatoio Lago T472901. Completo di asse in legno.

Colori



PW EC

Prodotti	Colori e finiture	In Stock	Codice	Euro (€)	Pallet
Mobile sottolavatoio 585x488 mm	Bianco	☑	J0029PW	411,50	8
Prodotti compatibili					
Asse in legno per lavatoio Lago T472901	Legno		J1097EC	105,50	

Maniglioni e accessori

Contour 21 - Maniglione lineare 600 mm

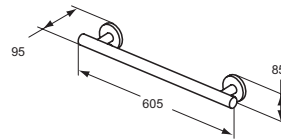
Descrizione

Testato 200 kg.

Colori



AA



Prodotti

Maniglione lineare 600 mm

Colori e finiture

Cromato

In Stock



Codice

S0830AA

Euro (€) Pallet

202,50

Contour 21 - Maniglione lineare 450 mm

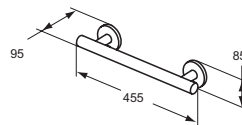
Descrizione

Testato 200 kg.

Colori



AA



Prodotti

Maniglione lineare 450 mm

Colori e finiture

Cromato

In Stock



Codice

S0831AA

Euro (€) Pallet

182,00

Maniglioni e accessori

Contour 21 - Maniglione ribaltabile con chiusura di sicurezza

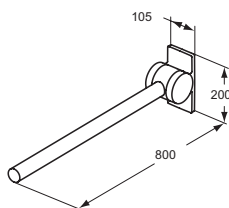
Descrizione

Testato 200 kg.

Colori



AA



Prodotti

Maniglione ribaltabile con chiusura di sicurezza

Colori e finiture

Cromato

In Stock



Codice

S6362AA

Euro (€) Pallet

389,00

Specchio orientabile

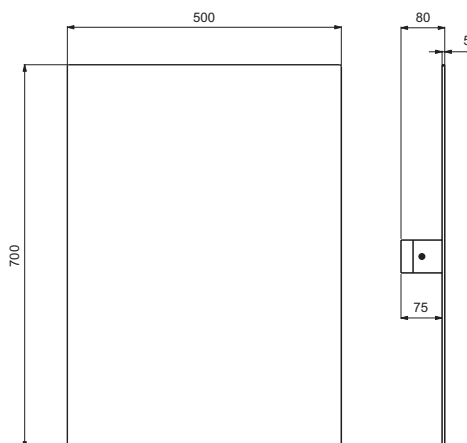
Descrizione

Specchio orientabile con angoli smussati, telaio posteriore in acciaio, cristallo di sicurezza. Inclinazione fino a 30°.

Colori



BH



Prodotti

Specchio orientabile

Colori e finiture

Neutro

In Stock



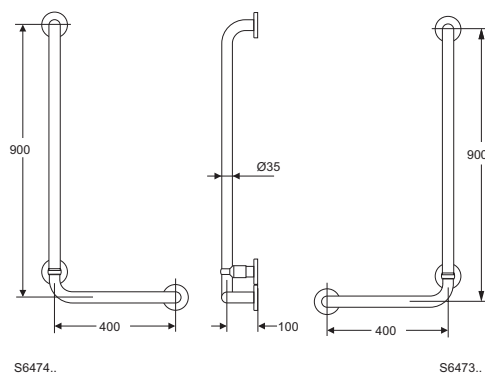
Codice

S5059BH

Euro (€) Pallet

404,00

Maniglioni e accessori



S6474..

S6473..

Maia - Maniglione combinato a destra o a sinistra

Descrizione

Maniglione combinato a destra o a sinistra.

Colori



AC

Prodotti	Colori e finiture	In Stock	Codice	Euro (€) Pallet
Maniglione dx 900x400 mm	Bianco	☑	S6473AC	127,50
Maniglione sx 900x400 mm	Bianco		S6474AC	127,50

Maia - Maniglione lineare

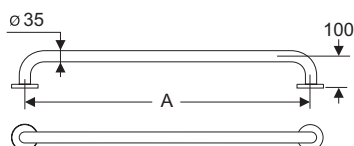
Descrizione

Maniglione lineare.

Colori



AC



	A
S6450	30
S6453	50
S6454	60
S6455	70
S6458	90
S6459	100
S6460	110

Prodotti	Colori e finiture	In Stock	Codice	Euro (€) Pallet
Maniglione lineare 300 mm	Bianco		S6450AC	65,50
Maniglione lineare 500 mm	Bianco		S6453AC	73,50
Maniglione lineare 600 mm	Bianco		S6454AC	78,50
Maniglione lineare 700 mm	Bianco		S6455AC	82,00
Maniglione lineare 900 mm	Bianco		S6458AC	87,00
Maniglione lineare 1000 mm	Bianco		S6459AC	92,00
Maniglione lineare 1100 mm	Bianco		S6460AC	103,50

Maniglioni e accessori

Maia - Impugnatura di sicurezza ribaltabile

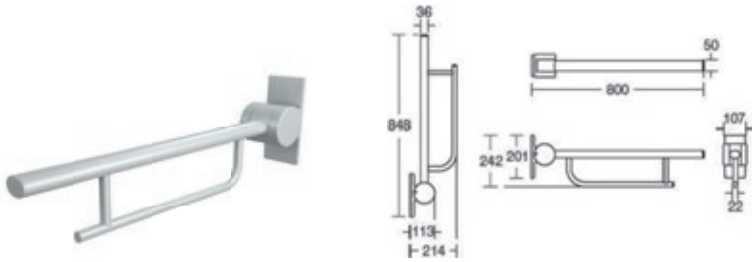
Descrizione

Impugnatura di sicurezza ribaltabile.

Colori



AC



Prodotti	Colori e finiture	In Stock	Codice	Euro (€) Pallet
Impugnatura di sicurezza ribaltabile	Bianco	☑	S6360AC	212,50
Prodotti compatibili				
Portarotolo in abbinamento al codice S6360AC	Bianco	☑	S6363AC	30,50

Seggiolino ribaltabile da parete

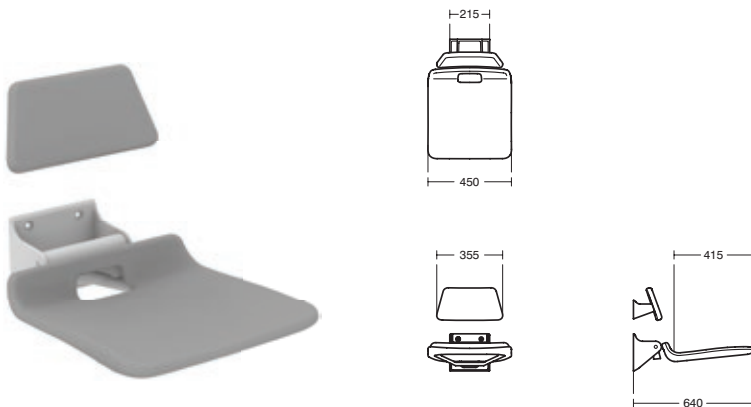
Descrizione

Abbinabile al supporto per schiena da acquistare separatamente. Carico massimo 125 kg.

Colori

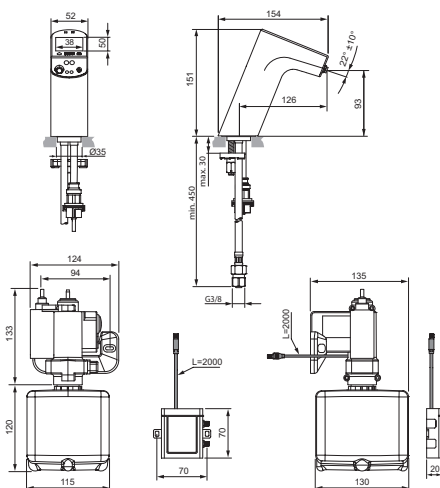


XK



Prodotti	Colori e finiture	In Stock	Codice	Euro (€) Pallet
Seggiolino 450x640 mm	Grigio	☑	S1207XK	1.053,50
Supporto per schiena	Grigio	☑	S1208XK	531,50

Rubinetteria elettronica



Intellimix® - Rubinetto elettronico smart

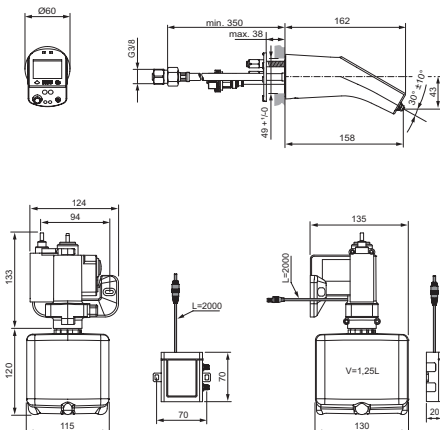
Descrizione

Con erogazione del sapone antibatterico integrata per installazione su lavabo, permette il lavaggio delle mani senza toccare nulla, risparmio idrico grazie all'aeratore da 1,9 l/min, flusso laminare. Fissaggio EasyFix, fornito con tubi flessibili. Utilizzabile solo con sapone Intellimix® (A7711NU).

Colori



Prodotti	Colori e finiture	In Stock	Codice	Euro (€)	Pallet
Rubinetto elettronico	Cromato		A7488AA	944,00	
	Nero		A7488B3	1.121,50	
Sapone antibatterico. Set da 6 bottiglie 1250 ml	Neutro		A7711NU	278,00	6



Intellimix® - Rubinetto elettronico smart

Descrizione

Con erogazione del sapone antibatterico integrata per installazione a parete, permette il lavaggio delle mani senza toccare nulla, risparmio idrico grazie all'aeratore da 1,9 l/min, flusso laminare. Utilizzabile solo con sapone Intellimix® (A7711NU).

Colori



Prodotti	Colori e finiture	In Stock	Codice	Euro (€)	Pallet
Rubinetto elettronico	Cromato		A7707AA	944,00	
	Nero		A7707B3	1.121,50	
Sapone antibatterico. Set da 6 bottiglie 1250 ml	Neutro		A7711NU	278,00	6



Intellimix® - Contenitore richiudibile per sapone

Descrizione

Contenitore con sportello per l'alloggiamento discreto di tutta la componentistica Intellimix. Misure: L250 mm x H350 mm x P150 mm.

Richiudibile, non può essere incassato.

Prodotti	Colori e finiture	In Stock	Codice	Euro (€)	Pallet
Contenitore richiudibile per sapone	Neutro		A7709NU	213,00	

Rubinetteria elettronica

Intelliflow® - Miscelatore elettronico per lavabo

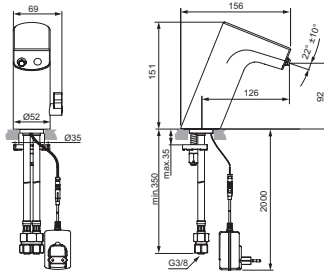
Descrizione

Per installazione su lavabo, permette il lavaggio delle mani con acqua miscelata senza toccare nulla, con un notevole risparmio idrico grazie all'aeratore da 1,9 l/min, flusso laminare, fissaggio EasyFix, fornito con tubi flessibili G3/8" a corredo. Collegamento bluetooth per controllo da app.

Colori



AA B3



Prodotti

Prodotti	Colori e finiture	In Stock	Codice	Euro (€) Pallet
Funzionamento a sensore, alimentazione a batteria (integrata)	Cromato		A7856AA	436,00
	Nero		A7856B3	602,50
Funzionamento a sensore ed alimentazione con trasformatore	Cromato		A7857AA	436,00
	Nero		A7857B3	602,50

Intelliflow® - Rubinetto elettronico per lavabo

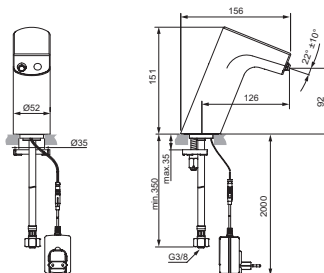
Descrizione

Per installazione su lavabo, permette il lavaggio delle mani senza toccare nulla, con un notevole risparmio idrico grazie all'aeratore da 1,9 l/min, flusso laminare, fissaggio EasyFix, fornito con tubi flessibili G3/8" a corredo.

Colori



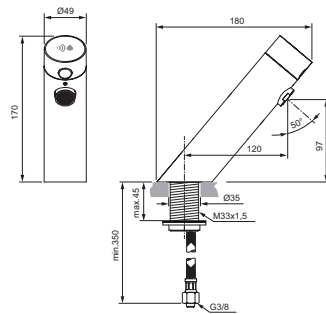
AA B3



Prodotti

Prodotti	Colori e finiture	In Stock	Codice	Euro (€) Pallet
Funzionamento a sensore ed alimentazione con trasformatore	Cromato		A7858AA	385,50
	Nero		A7858B3	552,50
Funzionamento a sensore ed alimentazione a batteria	Cromato		A7859AA	385,50
	Nero		A7859B3	552,50

Rubinetteria elettronica



Sensorflow - Rubinetto elettronico per lavabo

Descrizione

Con aeratore a flusso lamellare M24x1 con portata 5 l/min. La sporgenza della bocca di erogazione è 120 mm, l'altezza della bocca di erogazione è 93 mm. Diametro del corpo 49 mm.

Colori



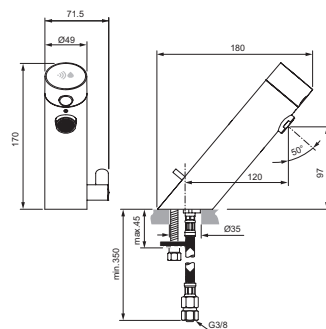
Prodotti	Colori e finiture	In Stock	Codice	Euro (€)	Pallet
Funzionamento a sensore ed alimentazione a batteria (integrati)	Cromato		A7556AA	384,50	6
	Nero		A7556B3	579,50	6
	Nero Seta		A7556XG	467,50	6
Funzionamento a sensore ed alimentazione con trasformatore	Cromato		A7557AA	384,50	6
	Nero		A7557B3	579,50	6
	Nero Seta		A7557XG	467,50	6
Prodotti compatibili					
Aeratore a risparmio idrico 3 l/min, flusso laminare (10 pz)	Neutro		A861608NU	67,00	
Aeratore a risparmio idrico 1,9 l/min, flusso areato (10 pz)	Neutro		A861607NU	67,00	
Aeratore a risparmio idrico 1,3 l/min, flusso areato (10 pz)	Neutro		A861606NU	67,00	

Sensorflow - Miscelatore elettronico per lavabo

Descrizione

Aeratore a flusso lamellare M24x1 con portata 5 l/min. La sporgenza della bocca di erogazione è 120 mm, l'altezza della bocca di erogazione è 97 mm. Sistema di fissaggio EasyFix.

Colori



Prodotti	Colori e finiture	In Stock	Codice	Euro (€)	Pallet
Funzionamento a sensore ed alimentazione a batteria (integrati)	Cromato		A7559AA	403,00	6
	Nero		A7559B3	571,50	6
	Nero Seta		A7559XG	504,00	6
Funzionamento a sensore ed alimentazione con trasformatore	Cromato	☑	A7558AA	403,00	6
	Nero		A7558B3	635,00	6
	Nero Seta		A7558XG	523,50	6
Prodotti compatibili					
Aeratore a risparmio idrico 3 l/min, flusso laminare (10 pz)	Neutro		A861608NU	67,00	
Aeratore a risparmio idrico 1,9 l/min, flusso areato (10 pz)	Neutro		A861607NU	67,00	
Aeratore a risparmio idrico 1,3 l/min, flusso areato (10 pz)	Neutro		A861606NU	67,00	

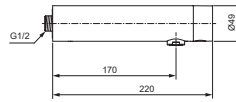
Rubinetteria elettronica

Sensorflow - Rubinetto elettronico per installazione a parete

Descrizione

Con aeratore a flusso lamellare M24x1 con portata 5 l/min. La sporgenza della bocca di erogazione è 170 mm. Diametro del corpo 49 mm. Per A7560 fissaggio per muratura con attacco da 1/2". Per A7561 e A7562 fissaggio con barra filettata M33 per montaggio su pannelli con cavedio ispezionabile.

Colori



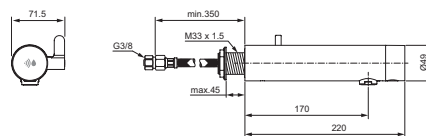
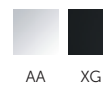
Prodotti	Colori e finiture	In Stock	Codice	Euro (€)	Pallet
Funzionamento a sensore, alimentazione a batteria (integrata)	Cromato		A7560AA	384,50	6
	Nero		A7560B3	579,50	6
	Nero Seta		A7560XG	467,50	6
Funzionamento a sensore, alimentazione a batteria (integrata)	Cromato		A7561AA	384,50	6
	Nero Seta		A7561XG	467,50	6
Funzionamento a sensore, alimentazione con trasformatore	Cromato		A7562AA	384,50	6
	Nero Seta		A7562XG	467,50	6
Prodotti compatibili					
Aeratore a risparmio idrico 3 l/min, flusso laminare (10 pz)	Neutro		A861608NU	67,00	
Aeratore a risparmio idrico 1,9 l/min, flusso areato (10 pz)	Neutro		A861607NU	67,00	
Aeratore a risparmio idrico 1,3 l/min, flusso areato (10 pz)	Neutro		A861606NU	67,00	

Sensorflow - Miscelatore elettronico per installazione a parete

Descrizione

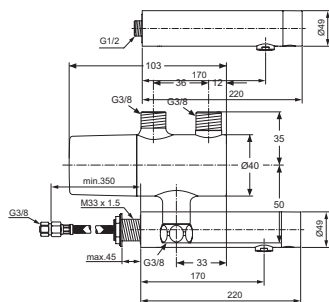
Con aeratore a flusso lamellare M24x1 con portata 5 l/min. La sporgenza della bocca di erogazione è 170 mm. Diametro del corpo 49 mm. Fissaggio con barra filettata M33 per montaggio su pannelli con cavedio ispezionabile.

Colori



Prodotti	Colori e finiture	In Stock	Codice	Euro (€)	Pallet
Funzionamento a sensore, alimentazione a batteria (integrata)	Cromato		A7563AA	403,00	6
	Nero Seta		A7563XG	523,50	6
Funzionamento a sensore alimentazione con trasformatore	Cromato		A7564AA	403,00	6
	Nero Seta		A7564XG	523,50	6
Prodotti compatibili					
Aeratore a risparmio idrico 3 l/min, flusso laminare (10 pz)	Neutro		A861608NU	67,00	
Aeratore a risparmio idrico 1,9 l/min, flusso areato (10 pz)	Neutro		A861607NU	67,00	
Aeratore a risparmio idrico 1,3 l/min, flusso areato (10 pz)	Neutro		A861606NU	67,00	

Rubinetteria elettronica



Ceraplus - Microtermostato con disinfezione termica

Descrizione

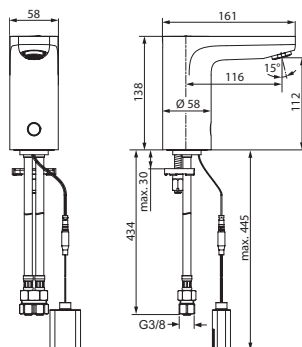
Termostato di sicurezza a premiscelazione con funzione di disinfezione termica. Si monta su valvole ad angolo G3/8". È dotato di filtro antimpurità sull'ingresso acqua calda. La temperatura si imposta manualmente con la speciale chiave a corredo. È possibile ottenere un'uscita miscelata utilizzando il solo termostato. In alternativa è possibile ottenere due uscite (fredda e miscelata) utilizzando il tubo flessibile A5777 dedicato.

Colori



AA

Prodotti	Colori e finiture	In Stock	Codice	Euro (€)	Pallet
Microtermostato con disinfezione termica	Cromato	✓	A5776AA	218,00	10
Prodotti compatibili					
Set di installazione	Cromato	✓	A5777AA	50,50	16



Ceraplus - Rubinetto elettronico per lavabo a bocca alta

Descrizione

Areatore a flusso lamellare M24x1. La sporgenza della bocca di erogazione è di 116 mm, l'altezza è di 112 mm, il diametro del corpo è di 58 mm. Sistema di fissaggio EasyFix.

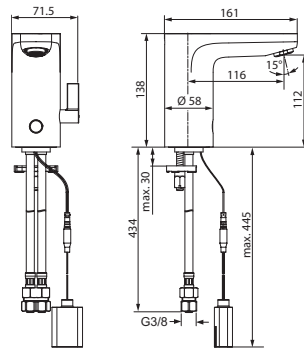
Colori



AA

Prodotti	Colori e finiture	In Stock	Codice	Euro (€)	Pallet
Funzionamento a sensore ed alimentazione a batteria (integrata)	Cromato		A6143AA	719,00	6
Funzionamento a sensore ed alimentazione con trasformatore (integrati)	Cromato		A6144AA	719,00	6

Rubinetteria elettronica



Ceraplus - Miscelatore monocomando elettronico per lavabo a bocca alta

Descrizione

Aeratore a flusso lamellare M24x1 e tubi flessibili SPX. La sporgenza della bocca di erogazione è di 116 mm, l'altezza è di 112 mm, il diametro del corpo è di 58 mm. È dotato di cartuccia da 47 mm, con dispositivo di limitazione della temperatura. Sistema di fissaggio EasyFix.

Colori



AA

Prodotti	Colori e finiture	In Stock	Codice	Euro (€)	Pallet
Funzionamento a sensore ed alimentazione a batteria (integrata)	Cromato	✓	A6145AA	802,50	4
Funzionamento a sensore ed alimentazione con trasformatore (integrati)	Cromato	✓	A6146AA	802,50	4

Ceraplus - Miscelatore elettronico da incasso per lavabo

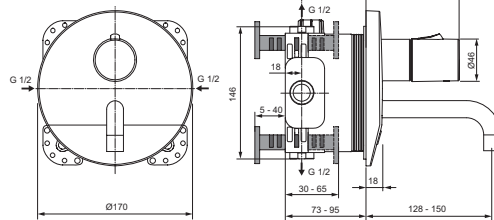
Descrizione

Con manopola per la regolazione della temperatura (solo parti esterne). Il miscelatore lavora con Easy Box A1000NU da ordinare separatamente.

Colori



AA



Prodotti	Colori e finiture	In Stock	Codice	Euro (€)	Pallet
Funzionamento a sensore ed alimentazione a batteria (integrata), con bocca di erogazione 150 mm	Cromato		A6147AA	1.124,50	10
Funzionamento a sensore ed alimentazione con trasformatore (integrati), con bocca di erogazione 150 mm	Cromato		A6148AA	1.124,50	10
Funzionamento a sensore ed alimentazione a batteria (integrata), con bocca di erogazione 230 mm (nella foto)	Cromato		A6151AA	1.149,50	10
Funzionamento a sensore ed alimentazione con trasformatore (integrati), con bocca di erogazione 230 mm	Cromato		A6152AA	1.149,50	10
Prodotti compatibili					
Corpo ad incasso	Neutro	✓	A1000NU	136,50	10

Rubinetteria elettronica

Ceraplus - Miscelatore elettronico da incasso per lavabo

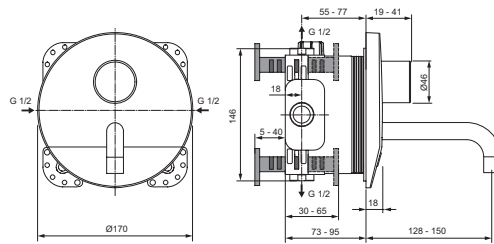
Descrizione

Regolazione della temperatura tramite strumento dedicato (solo parti esterne). Il miscelatore lavora con Easy Box A1000NU da ordinare separatamente.

Colori



AA



Prodotti	Colori e finiture	In Stock	Codice	Euro (€)	Pallet
Funzionamento a sensore ed alimentazione a batteria (integrata), con bocca di erogazione 150 mm (in foto)	Cromato		A6149AA	1.191,00	10
Funzionamento a sensore ed alimentazione con trasformatore (integrati), bocca di erogazione 150 mm	Cromato		A6150AA	1.191,00	10
Funzionamento a sensore ed alimentazione a batteria (integrata), bocca di erogazione 230 mm	Cromato		A6153AA	1.249,50	10
Funzionamento a sensore ed alimentazione con trasformatore (integrati), bocca di erogazione 230 mm	Cromato		A6154AA	1.249,50	10
Prodotti compatibili					
Corpo ad incasso	Neutro	☑	A1000NU	136,50	10

Ceraplus - Miscelatore elettronico da incasso per doccia

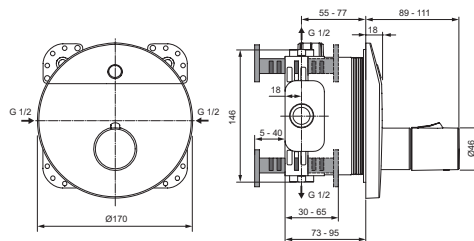
Descrizione

Con manopola per la regolazione della temperatura (solo parti esterne). Il miscelatore lavora con Easy Box A1000NU da ordinare separatamente.

Colori



AA



Prodotti	Colori e finiture	In Stock	Codice	Euro (€)	Pallet
Funzionamento a sensore ed alimentazione a batteria (integrati)	Cromato		A6155AA	959,50	10
Funzionamento a sensore ed alimentazione con trasformatore (integrati)	Cromato		A6156AA	959,50	10
Prodotti compatibili					
Corpo ad incasso	Neutro	☑	A1000NU	136,50	10

Rubinetteria elettronica

Ceraplus - Miscelatore elettronico da incasso per doccia

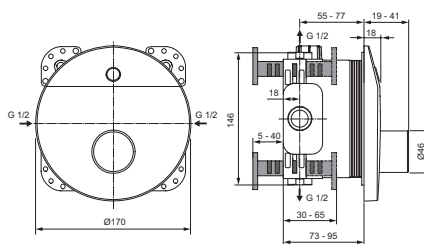
Descrizione

Regolazione della temperatura tramite strumento dedicato (solo parti esterne). Il miscelatore lavora con Easy Box A1000NU da ordinare separatamente.

Colori



AA

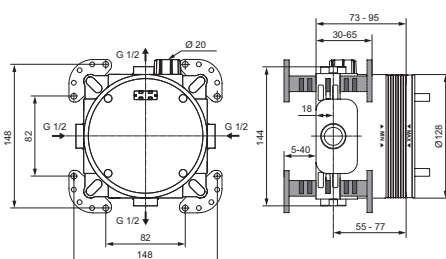


Prodotti	Colori e finiture	In Stock	Codice	Euro (€)	Pallet
Funzionamento a sensore ed alimentazione a batteria (integrati)	Cromato		A6157AA	1.021,50	10
Funzionamento a sensore ed alimentazione con trasformatore (integrati)	Cromato		A6158AA	1.021,50	10
Prodotti compatibili					
Corpo ad incasso	Neutro	☑	A1000NU	136,50	10

Corpo ad incasso per miscelatori doccia e vasca/doccia termostatici individuali ed elettronici ad incasso

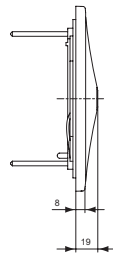
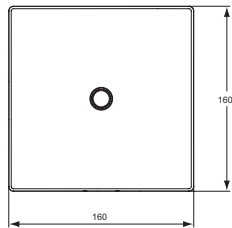
Descrizione

Dotato di protezione paramalta e valvola di scarico. Sistema di guarnizioni per la completa impermeabilità e sicurezza. Connessioni G1/2", installabile direttamente sul fondo o con piedini di regolazione. Profondità totale 73-95 mm (piedini regolabili 5-40 mm). Non comprensivo di cartuccia e meccanismi interni (a corredo con le parti esterne).



Prodotti	Colori e finiture	In Stock	Codice	Euro (€)	Pallet
Corpo ad incasso	Neutro	☑	A1000NU	136,50	10
Prodotti compatibili					
Cartuccia inversione entrata acqua calda/fredda	Neutro		A963606NU	291,50	

Rubinetteria elettronica



Ceraplus - Rubinetto elettronico ad incasso per orinatoio

Descrizione

Funzionamento a sensore integrato, alimentazione a batteria o con trasformatore non in dotazione, da ordinare separatamente.

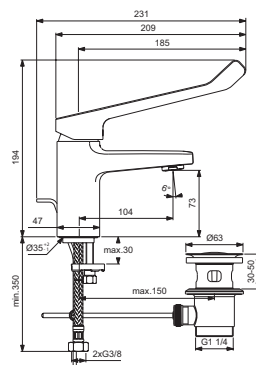
Colori



XJ

Prodotti	Colori e finiture	In Stock	Codice	Euro (€)	Pallet
Rubinetto ad incasso per orinatoio	Acciaio	☑	A3732XJ	475,50	10
Prodotti compatibili					
Box di controllo per alimentazione a batteria	Neutro		A3794NU	281,00	8
Box di controllo per alimentazione con trasformatore	Neutro		A3795NU	335,50	8
Box di controllo per alimentazione senza trasformatore, utilizzo multiplo in serie	Neutro		A3796NU	217,00	10

Rubinetteria leva lunga



Ceraplan - Miscelatore monocomando per lavabo a leva lunga

Descrizione

Con bocca di erogazione fissa e aeratore con portata massima 5 l/min, asta di comando dello scarico, piletta da 1-1/4", sistema di fissaggio EasyFix. Cartuccia da 38 mm con limitatore della temperatura. Altezza della bocca di erogazione 73 mm.

Colori



AA

Prodotti

Miscelatore per lavabo a leva lunga

Colori e finiture

In Stock

Codice

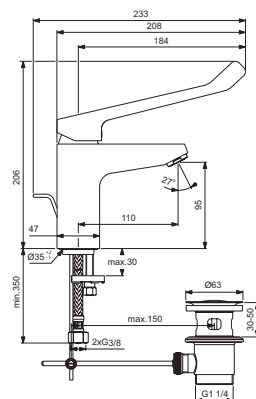
Euro (€) Pallet

Cromato



BD218AA

172,00 10



Ceraflex - Miscelatore monocomando lavabo a leva lunga

Descrizione

Bocca di erogazione fissa, aeratore slim con portata massima 5 l/min. Dotato di cartuccia da 38 mm con limitatore della temperatura. Sistema di fissaggio EasyFix. Tubi flessibili con attacco G3/8". Con asta di comando e scarico piletta da 1-1/4".

Colori



AA

Prodotti

Miscelatore lavabo a leva lunga

Colori e finiture

In Stock

Codice

Euro (€) Pallet

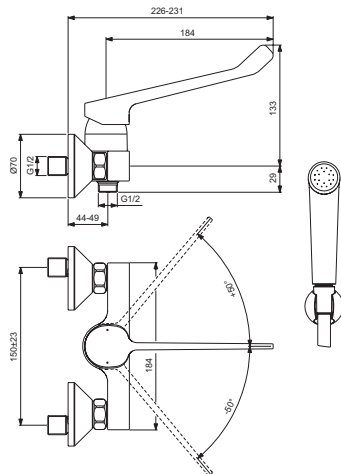
Cromato



BD603AA

135,50 10

Rubinetteria leva lunga



Ceraflex - Miscelatore monocomando a leva lunga per vaso/bidet

Descrizione

Raccordi ad S da 1/2", regolabili per interesse da 150±23 mm. Dotato di cartuccia FirmaFlow® da 38 mm con limitatore della temperatura. Corredato di doccetta On/Off, flessibile a doppia aggraffatura e supporto a muro fisso.

Colori



AA

Prodotti

Miscelatore esterno a 1 via corredato di idroscopino

Colori e finiture

In Stock

Codice

Euro (€) Pallet

Cromato

BD604AA

172,00 10

Ceraflex - Doccetta On/Off a una funzione

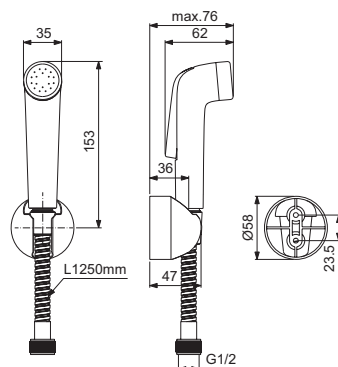
Descrizione

Flessibile a doppia aggraffatura e supporto a muro fisso.

Colori



AA



Prodotti

Doccetta On/Off a una funzione

Colori e finiture

In Stock

Codice

Euro (€) Pallet

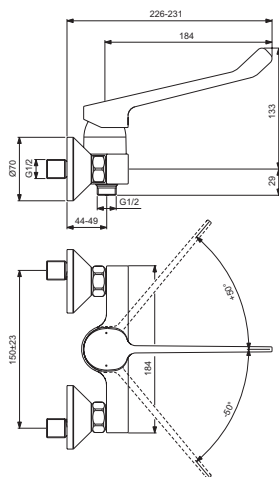
Cromato

✓

B0924AA

53,00 10

Rubinetteria leva lunga



Ceraflex - Miscelatore esterno 1 via a leva lunga

Descrizione

Raccordi ad S da 1/2", regolabili per interesse da 150±23 mm. Dotato di cartuccia FirmaFlow® da 38 mm con limitatore della temperatura. Non è corredato di componenti doccia.

Colori



AA

Prodotti

Miscelatore esterno a 1 via senza accessori

Colori e finiture

In Stock

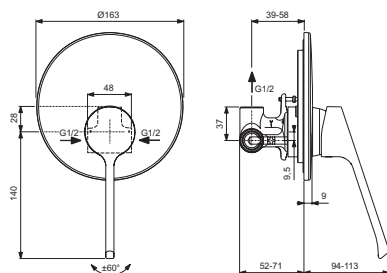
Codice

Euro (€) Pallet

Cromato

BD606AA

150,00 5



Ceraflex - Miscelatore monocomando ad incasso 1 via con leva lunga

Descrizione

Attacchi di alimentazione e scarico da 1/2". Cartuccia da 47 mm con sistema EKO. Corpo ad incasso incluso nella confezione. Non è corredato di componenti doccia.

Colori



AA

Prodotti

Miscelatore ad incasso 1 via con leva lunga

Colori e finiture

In Stock

Codice

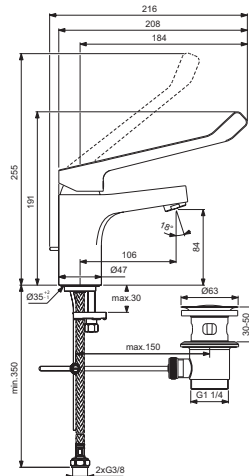
Euro (€) Pallet

Cromato

BD605AA

103,00 10

Rubinetteria leva lunga



Cerabase - Miscelatore lavabo a leva lunga

Descrizione

Con bocca di erogazione fissa h 80 mm e leva clinica, aeratore con portata massima 5 l/min. Dotato di cartuccia FirmaFlow® da 38 mm con limitatore della temperatura. Sistema di fissaggio EasyFix. Tubi flessibili con attacco G3/8".

Colori



AA

Prodotti

Con asta di comando e scarico piletta da 1-1/4"

Colori e finiture

In Stock

Codice

Euro (€) Pallet

Cromato

☑

BD061AA

113,50 10

Prodotti compatibili

Aeratore a risparmio idrico 3 l/min, flusso laminare (10 pz)

Neutro

A861608NU

67,00

Aeratore a risparmio idrico 1,9 l/min, flusso areato (10 pz)

Neutro

A861607NU

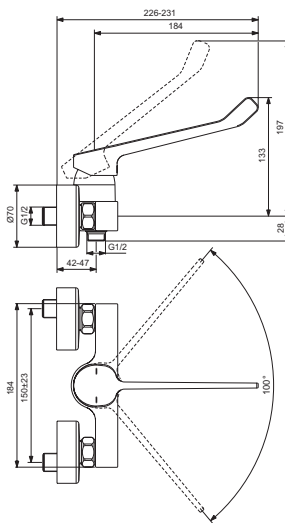
67,00

Aeratore a risparmio idrico 1,3 l/min, flusso areato (10 pz)

Neutro

A861606NU

67,00



Cerabase - Miscelatore esterno per doccia a leva lunga

Descrizione

Con raccordi a S da 1/2" regolabili. Dotato di cartuccia FirmaFlow® da 38 mm con limitatore della temperatura.

Colori



AA

Prodotti

Miscelatore esterno per doccia a leva lunga, senza accessori

Colori e finiture

In Stock

Codice

Euro (€) Pallet

Cromato

BD490AA

119,50 8

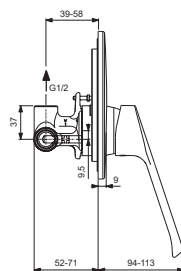
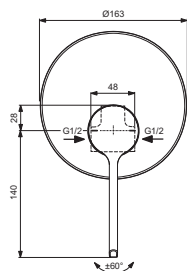
Miscelatore esterno per doccia a leva lunga con idroscopino

Cromato

BD491AA

165,50 8

Rubinetteria leva lunga



Cerabase - Miscelatore doccia ad incasso 1 via a leva lunga

Descrizione

Con attacchi di alimentazione e scarico da 1/2", cartuccia da 47 mm. Corpo ad incasso incluso nella confezione. Non è corredato da componenti doccia.

Colori



AA

Prodotti

Miscelatore doccia ad incasso 1 via a leva lunga

Colori e finiture

Cromato

In Stock

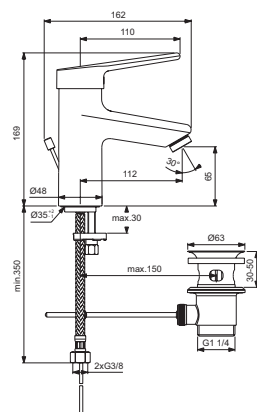
Codice

BD492AA

Euro (€) Pallet

107,00 10

Rubinetteria per strutture sanitarie - Ceraplus



Miscelatore monocomando lavabo

Descrizione

Con bocca di erogazione fissa, auto drenante e nickel-free. Cartuccia da 38 mm con limitatore della temperatura e riduttore di rumore integrati. Sistema di fissaggio EasyFix e tubi flessibili.

Colori



AA

Prodotti

Con asta di comando e scarico piletta da 1-1/4"

Con asta di comando e scarico piletta da 1/4", con aeratore antivandalo

Colori e finiture

In Stock

Codice

Euro (€) Pallet

Cromato

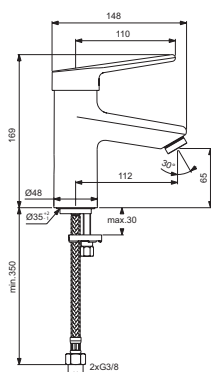
BC091AA

240,00 10

Cromato

BC093AA

250,00 10



Miscelatore monocomando lavabo

Descrizione

Con bocca di erogazione fissa, auto drenante e nickel-free. Cartuccia da 38 mm con limitatore della temperatura e riduttore di rumore integrati. Sistema di fissaggio EasyFix e tubi flessibili.

Colori



AA

Prodotti

Senza asta di comando e scarico piletta

Senza asta di comando e scarico piletta, con aeratore antivandalo

Colori e finiture

In Stock

Codice

Euro (€) Pallet

Cromato

BC092AA

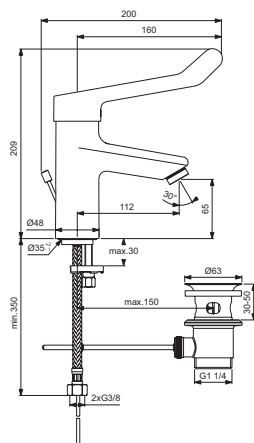
230,00 10

Cromato

BC094AA

240,00 10

Rubinetteria per strutture sanitarie - Ceraplus



Miscelatore monocomando lavabo a leva lunga

Descrizione

Con bocca di erogazione fissa, auto drenante e nickel-free. Aeratore antivandalo. Cartuccia da 38 mm con limitatore della temperatura e riduttore di rumore integrati. Sistema di fissaggio EasyFix e tubi flessibili.

Colori



AA

Prodotti

Con asta di comando e scarico piletta da 1-1/4"

Senza asta di comando e scarico piletta

Colori e finiture

In Stock

Codice

Euro (€) Pallet

Cromato

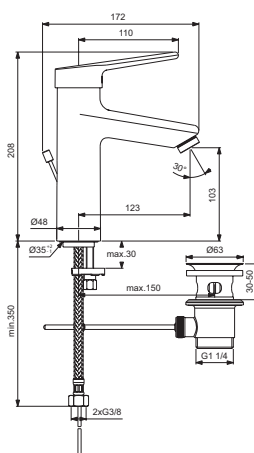
BC097AA

289,00 10

Cromato

BC098AA

279,00 10



Miscelatore (GRANDE) monocomando lavabo

Descrizione

Con bocca di erogazione fissa, auto drenante e nickel-free. Cartuccia da 38 mm con limitatore della temperatura e riduttore di rumore integrati. Sistema di fissaggio EasyFix e tubi flessibili.

Colori



AA

Prodotti

Con asta di comando e scarico piletta da 1-1/4"

Con asta di comando e scarico piletta 1/4", con aeratore antivandalo

Colori e finiture

In Stock

Codice

Euro (€) Pallet

Cromato

BC099AA

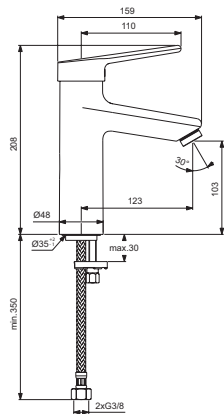
278,00 10

Cromato

BC101AA

288,00 10

Rubinetteria per strutture sanitarie - Ceraplus



Miscelatore (GRANDE) monocomando lavabo

Descrizione

Con bocca di erogazione fissa, auto drenante e nickel-free. Cartuccia da 38 mm con limitatore della temperatura e riduttore di rumore integrati. Sistema di fissaggio EasyFix e tubi flessibili.

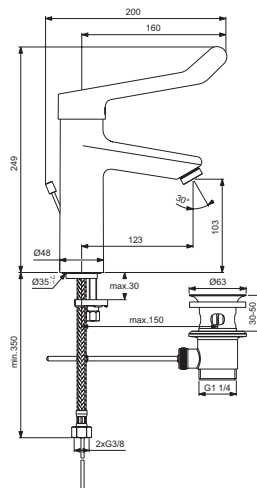
Colori



AA

Prodotti

Prodotti	Colori e finiture	In Stock	Codice	Euro (€)	Pallet
Senza asta di comando e scarico piletta	Cromato		BC100AA	267,00	10
Senza asta di comando e scarico piletta, con aeratore di comando	Cromato		BC102AA	277,00	10



Miscelatore (GRANDE) monocomando lavabo a leva lunga

Descrizione

Con bocca di erogazione fissa, auto drenante e nickel-free. Aeratore antivandalo. Cartuccia da 38 mm con limitatore della temperatura e riduttore di rumore integrati. Sistema di fissaggio EasyFix e tubi flessibili.

Colori

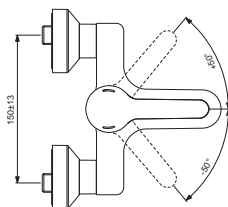
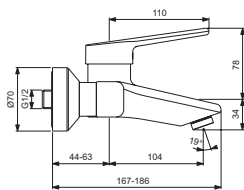


AA

Prodotti

Prodotti	Colori e finiture	In Stock	Codice	Euro (€)	Pallet
Con asta di comando e scarico piletta da 1-1/4"	Cromato		BC105AA	305,50	10
Senza asta di comando e scarico piletta	Cromato		BC106AA	295,50	10

Rubinetteria per strutture sanitarie - Ceraplust



Miscelatore monocomando per lavabo per installazione a parete

Descrizione

Con bocca di erogazione fissa, auto drenante e nickel-free. Aeratore antivandalo. È dotato di sistema di fissaggio nickel-free, raccordi ad S orientabili per interasse da 137 a 163 mm e cartuccia da 38 mm con limitatore della temperatura e riduttore di rumore integrati.

Colori



AA

Prodotti

Miscelatore per lavabo per installazione a parete

Colori e finiture

In Stock

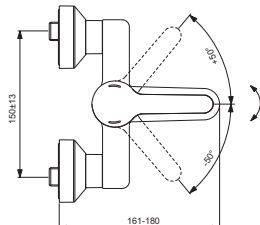
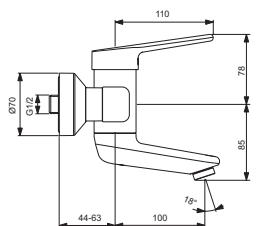
Codice

Euro (€) Pallet

Cromato

BC108AA

395,50 10



Miscelatore monocomando per lavabo per installazione a parete

Descrizione

Con bocca di erogazione girevole, auto drenante e nickel-free. Aeratore antivandalo. È dotato di sistema di fissaggio nickel-free, raccordi ad S orientabili per interasse da 137 a 163 mm e cartuccia da 38 mm con limitatore della temperatura e riduttore di rumore integrati.

Colori



AA

Prodotti

Bocca di erogazione da 100 mm

Bocca di erogazione da 150 mm

Bocca di erogazione da 200 mm

Colori e finiture

In Stock

Codice

Euro (€) Pallet

Cromato

BC114AA

384,50 10

Cromato

BC115AA

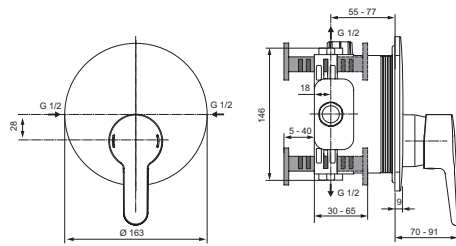
404,50 10

Cromato

BC116AA

404,50 5

Rubinetteria per strutture sanitarie - Ceraplus



Miscelatore monocomando ad incasso per doccia (solo parti esterne)

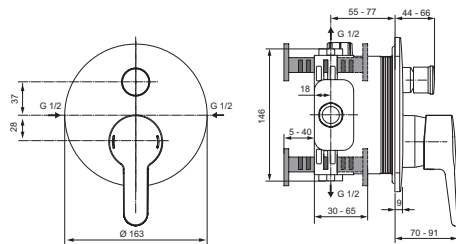
Descrizione

Cartuccia da 47 mm con sistema EKO. Il miscelatore lavora con il corpo ad incasso Easy Box A1000NU, da ordinare separatamente.

Colori



Prodotti	Colori e finiture	In Stock	Codice	Euro (€)	Pallet
Miscelatore ad incasso per doccia (solo parti esterne)	Cromato		A6865AA	237,50	8
Prodotti compatibili					
Corpo ad incasso	Neutro	☑	A1000NU	136,50	10



Miscelatore monocomando ad incasso per vasca/doccia (solo parti esterne)

Descrizione

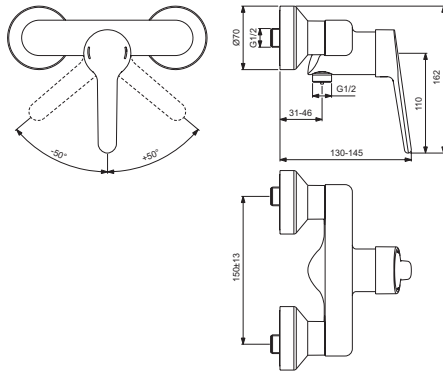
Cartuccia da 47 mm con sistema EKO. Il miscelatore lavora con il corpo ad incasso Easy Box A1000NU, da ordinare separatamente.

Colori



Prodotti	Colori e finiture	In Stock	Codice	Euro (€)	Pallet
Miscelatore ad incasso per vasca/doccia (solo parti esterne)	Cromato		A6866AA	290,50	8
Prodotti compatibili					
Corpo ad incasso	Neutro	☑	A1000NU	136,50	10

Rubinetteria per strutture sanitarie - Ceraplus



Miscelatore monocomando esterno per doccia

Descrizione

È dotato di raccordi ad S orientabili per interasse da 137 a 163 mm, cartuccia da 38 mm con limitatore della temperatura e riduttore di rumore integrati. Non è dotato di accessori doccia.

Colori



AA

Prodotti

Miscelatore esterno per doccia

Colori e finiture

Cromato

In Stock

Codice

BC118AA

Euro (€) Pallet

244,00 10

Valvola antiristagno per tubo flessibile doccia

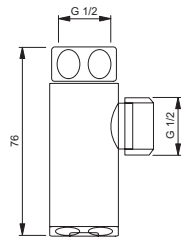
Descrizione

Valvola di scarico per tubo flessibile doccia, evita il ristagno dell'acqua.

Colori



AA



Prodotti

Valvola di scarico per tubo flessibile doccia

Colori e finiture

Cromato

In Stock



Codice

F2605AA

Euro (€) Pallet

82,50 10

Rubinetteria per strutture sanitarie - Ceraplust Safe

Miscelatore termostatico esterno a una via

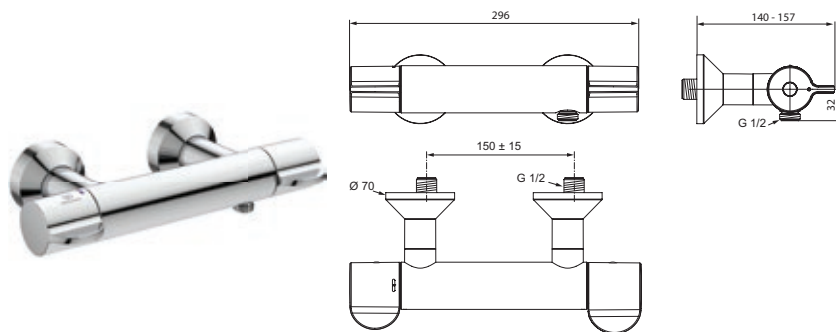
Descrizione

È dotato di raccordi ad S da 1/2", regolabili per interasse da 135 a 165 mm. È dotato dell'innovativo sistema Cool Body che garantisce protezione da eventuali scottature, sistema antiriflusso e di uno speciale kit che ne permette la disinfezione termica. Non è corredato da componenti doccia.

Colori



AA



Prodotti

Prodotti	Colori e finiture	In Stock	Codice	Euro (€)	Pallet
Con raccordi ad S, dispositivo On/Off, kit per disinfezione termica ed isolati termicamente	Cromato		A6870AA	691,50	6
Con raccordi ad S, kit per disinfezione termica ed isolati termicamente	Cromato		A6871AA	643,50	6
Con kit per disinfezione termica	Cromato	☑	A6872AA	335,00	6

Miscelatore termostatico esterno a due vie

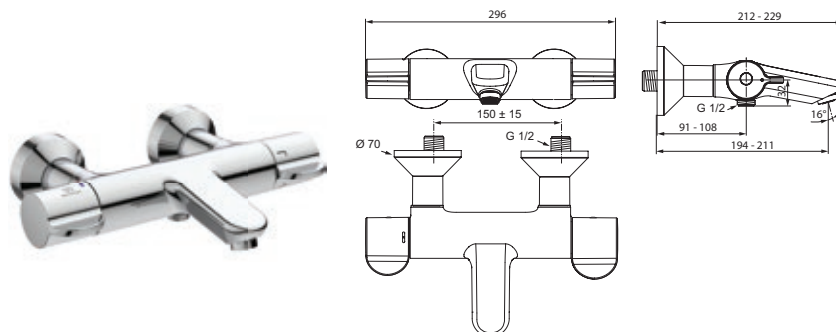
Descrizione

Con deviatore integrato nella maniglia della portata. Bocca di erogazione dotata di aeratore antivandalo a flusso lamellare. Raccordi ad S da 1/2", regolabili per interasse da 135 a 165 mm. È dotato dell'innovativo sistema Cool Body che garantisce protezione da eventuali scottature. Il codice è comprensivo dello speciale kit che permette la disinfezione termica.

Colori



AA



Prodotti

Prodotti	Colori e finiture	In Stock	Codice	Euro (€)	Pallet
Con raccordi ad S, dispositivo On/Off, kit per disinfezione termica ed isolati termicamente	Cromato		A6873AA	790,50	6
Con raccordi ad S, kit per disinfezione termica ed isolati termicamente	Cromato		A6874AA	737,00	6

Rubinetteria per strutture sanitarie - Ceraplus Safe

Miscelatore termostatico ad incasso individuale per doccia

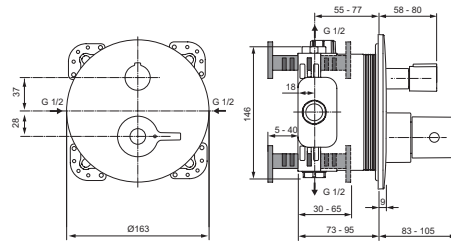
Descrizione

Il codice è comprensivo di parti esterne, cartuccia termostatica con limitatore della temperatura integrato, sistema antiriflusso e di uno speciale kit che ne permette la disinfezione termica. Il miscelatore lavora con il corpo ad incasso Easy Box A1000NU, da ordinare separatamente.

Colori



AA

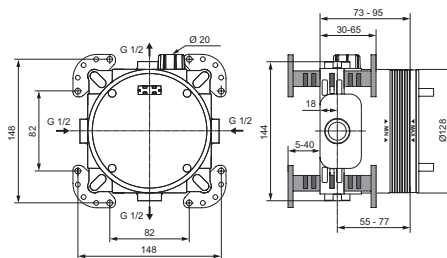


Prodotti	Colori e finiture	In Stock	Codice	Euro (€)	Pallet
Miscelatore termostatico ad incasso individuale per doccia	Cromato		A6868AA	856,50	8
Prodotti compatibili					
Corpo ad incasso	Neutro	☑	A1000NU	136,50	10

Corpo ad incasso per miscelatori doccia e vasca/doccia termostatici individuali ed elettronici ad incasso

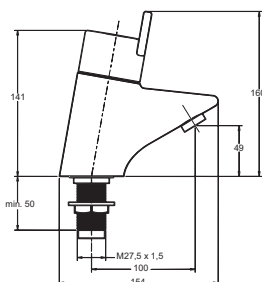
Descrizione

Corpo ad incasso per miscelatori doccia e vasca/doccia termostatici individuali ed elettronici ad incasso. Dotato di protezione paramalta e valvola di scarico. Sistema di guarnizioni per la completa impermeabilità e sicurezza. Connessioni G1/2", installabile direttamente sul fondo o con piedini di regolazione. Profondità totale 73-95 mm (piedini regolabili 5-40 mm). Non comprensivo di cartuccia e meccanismi interni (a corredo con le parti esterne).



Prodotti	Colori e finiture	In Stock	Codice	Euro (€)	Pallet
Corpo ad incasso	Neutro	☑	A1000NU	136,50	10
Cartuccia inversione entrata acqua calda/fredda	Neutro		A963606NU	291,50	

Rubinetteria per strutture sanitarie - Ceraplus Safe SQ



Miscelatore sequenziale per lavabo a leva lunga

Descrizione

Con bocca di erogazione fissa, aeratore a flusso lamellare M24x1 e tubi flessibili SPX. La sporgenza della bocca di erogazione è di 100 mm, l'area di comfort è di 49 mm. È dotato di cartuccia sequenziale e valvola termostatica di sicurezza contro le scottature. L'apertura avviene in modalità acqua fredda e la temperatura dell'acqua aumenta ruotando la leva in senso antiorario. Senza asta di comando e scarico.

Colori



AA

Prodotti

Miscelatore sequenziale per lavabo a leva lunga

Colori e finiture

Cromato

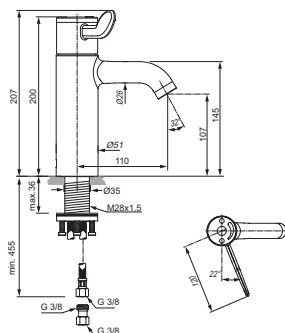
In Stock

Codice

A4091AA

Euro (€) Pallet

523,00 6



Miscelatore termostatico sequenziale per lavabo a leva lunga

Descrizione

Miscelatore termostatico sequenziale per lavabo a leva lunga con bocca di erogazione fissa, auto drenante e nickel-free. Aeratore antivandalo. Limitatore della temperatura integrato, antiriflusso ed adatto alla disinfezione termica.

Colori



AA

Prodotti

Miscelatore termostatico sequenziale per lavabo a leva lunga

Colori e finiture

Cromato

In Stock



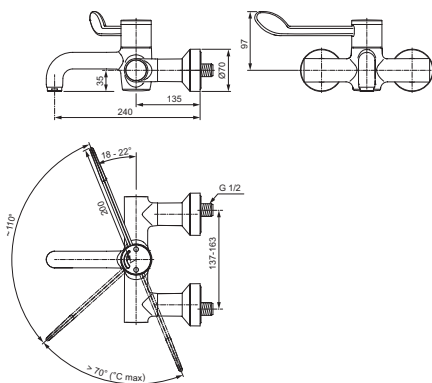
Codice

A6692AA

Euro (€) Pallet

577,00 6

Rubinetteria per strutture sanitarie - Ceraplus Safe SQ



Miscelatore monocomando termostatico progressivo esterno per lavabo

Descrizione

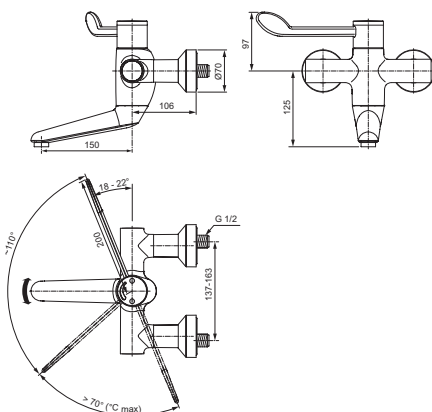
Con bocca di erogazione fissa, auto drenante e nickel-free. Aeratore a flusso lamellare. Cartuccia termostatica progressiva con limitatore della temperatura regolabile. Il codice è comprensivo di uno speciale kit che ne permette la disinfezione termica.

Colori



AA

Prodotti	Colori e finiture	In Stock	Codice	Euro (€)	Pallet
Con raccordi ad S, dispositivo On/Off, kit per disinfezione termica ed isolati termicamente	Cromato		A6691AA	955,50	3
Con raccordi ad S, kit per disinfezione termica ed isolati termicamente	Cromato		A6690AA	906,50	3



Miscelatore monocomando termostatico progressivo esterno per lavabo

Descrizione

Con bocca di erogazione da 150 mm orientabile, auto drenante e nickel-free. Aeratore a flusso lamellare. Cartuccia termostatica progressiva con limitatore della temperatura regolabile. Il codice è comprensivo di uno speciale kit che ne permette la disinfezione termica.

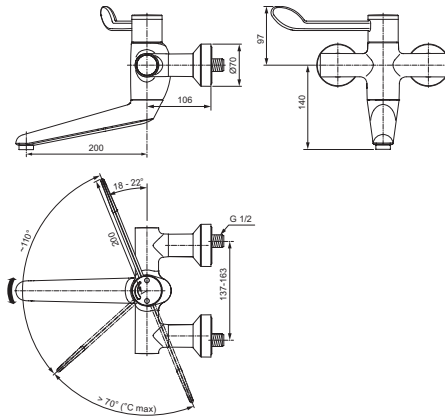
Colori



AA

Prodotti	Colori e finiture	In Stock	Codice	Euro (€)	Pallet
Con raccordi ad S, dispositivo On/Off, kit per disinfezione termica ed isolati termicamente	Cromato		A6699AA	1.063,50	5
Con raccordi ad S, kit per disinfezione termica ed isolati termicamente	Cromato		A6702AA	1.023,50	5

Rubinetteria per strutture sanitarie - Ceraplus Safe SQ



Miscelatore monocomando termostatico progressivo esterno per lavabo

Descrizione

Con bocca di erogazione da 200 mm orientabile, auto drenante e nickel-free. Aeratore a flusso lamellare. Cartuccia termostatica progressiva con limitatore della temperatura regolabile. Il codice è comprensivo di uno speciale kit che ne permette la disinfezione termica.

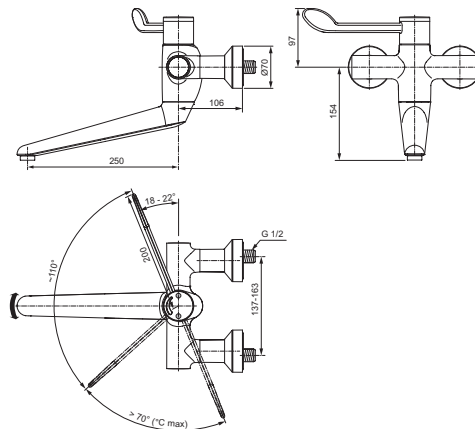
Colori



AA

Prodotti

Prodotti	Colori e finiture	In Stock	Codice	Euro (€)	Pallet
Con raccordi ad S, kit per disinfezione termica ed isolati termicamente	Cromato		A6703AA	1.049,50	5



Miscelatore monocomando termostatico progressivo esterno per lavabo

Descrizione

Con bocca di erogazione da 250 mm orientabile, auto drenante e nickel-free. Aeratore a flusso lamellare. Cartuccia termostatica progressiva con limitatore della temperatura regolabile. Il codice è comprensivo di uno speciale kit che ne permette la disinfezione termica.

Colori

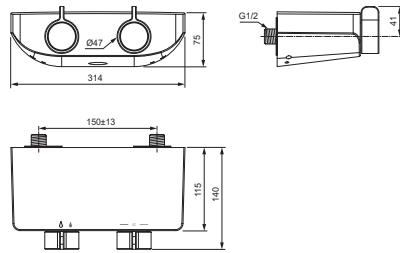


AA

Prodotti

Prodotti	Colori e finiture	In Stock	Codice	Euro (€)	Pallet
Con raccordi ad S, dispositivo On/Off, kit per disinfezione termica ed isolati termicamente	Cromato		A6701AA	1.118,50	5
Con raccordi ad S, kit per disinfezione termica ed isolati termicamente	Cromato		A6704AA	1.077,50	5

Rubinetteria per strutture sanitarie - Ceraplus Safe OX



Miscelatore termostatico esterno a 1 via con NUOVO sistema antiriflusso

Descrizione

È dotato di una nuova tecnologia meccanica twin drive anticontaminazione per impedire il riflusso dell'acqua, non richiede manutenzione periodica. Raccordi ad S da 1/2" regolabili per interasse da 135 a 165 mm. Funzione Cool Body che garantisce protezione da eventuali scottature. Nuovo design completo di mensola.

Colori

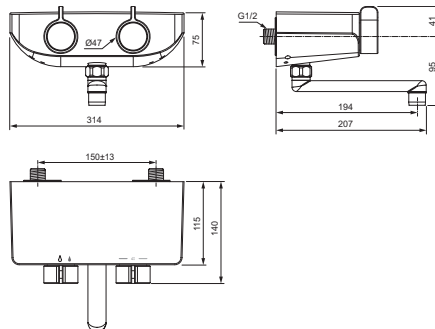


AA

Prodotti

Prodotti	Colori e finiture	In Stock	Codice	Euro (€)	Pallet
Miscelatore termostatico esterno a 1 via con asta Evo da 60 cm e doccetta S1	Cromato		A7607AA	593,50	3
Miscelatore termostatico esterno a 1 via	Cromato		A7606AA	516,00	6

Miscelatore termostatico esterno per lavello con NUOVO sistema antiriflusso



Descrizione

È dotato di una nuova tecnologia meccanica twin drive anticontaminazione per impedire il riflusso dell'acqua, non richiede manutenzione periodica. Con bocca di erogazione girevole da 8 l/min. Raccordi ad S da 1/2" regolabili per interasse da 135 a 165 mm. Funzione Cool Body che garantisce protezione da eventuali scottature. Nuovo design completo di mensola.

Colori



AA

Prodotti

Prodotti	Colori e finiture	In Stock	Codice	Euro (€)	Pallet
Miscelatore termostatico esterno a due vie	Cromato		A7608AA	526,00	6



ProSys® + Placche

	pag.
ProSys® - Sistemi di installazione cassette	832

Moduli	pag.
Moduli per cartongesso	838
Moduli per muratura vasi sospesi	842
Moduli per muratura vasi a terra	845
Moduli speciali	847
Accessori	850

Placche di comando	pag.
Gamma	858
Tabelle di compatibilità	860
Placche meccaniche	864
Placche pneumatiche	868
Placche elettroniche	871
Placche per orinatoio	873
Comandi remoti	875

Note importanti:

- Ogni articolo deve essere ordinato con il proprio codice identificativo composto dal codice base e dal codice colore.

Importante

🚫 Prodotto in stock

Tutte le quote dei disegni tecnici sono espresse in millimetri. Prezzi suggeriti. Le tariffe sono soggette a modifica in qualsiasi momento e soprattutto a seguito di variazioni fiscali o aumenti dei prezzi delle materie prime. In caso di ordine con valore inferiore a 350€ (iva esclusa) Ideal Standard si riserva la facoltà di applicare 25€ come addebito per ordine minimo. Tutte le imposte, diritti o altri benefici ai sensi della normativa italiana o comunitaria o quelli di un paese di importazione o di transito sono di esclusiva responsabilità del compratore. Ideal Standard si riserva il diritto di apportare in qualsiasi momento modifiche alle specifiche tecniche e alle caratteristiche dei prodotti utili al miglioramento degli stessi. Per consultare la tabella dettagliata delle garanzie visita il sito www.idealstandard.it

2

Anni di Garanzia
PLACCHE, COMPONENTI
ELETTRONICHE
(ESCLUSE BATTERIE)
E GUARNIZIONI

5

Anni di Garanzia
SUI MECCANISMI

10

Anni di Garanzia
SULLE STRUTTURE
E CISTERNE

PROSYS®





TECNOLOGIE E INNOVAZIONI

ProSys® include diverse tecnologie e funzionalità avanzate:

- SMARTFLUSH: igiene e pulizia del vaso**
 Il nuovo Sistema SmartFlush, sviluppato per migliorare le già alte qualità igieniche del sistema AquaBlade®, eroga il detergente direttamente nella brida del vaso. Tramite la semplice traslatura delle placche dedicate è possibile versare il prodotto direttamente nel serbatoio interno da 450 ml collegato al galleggiante. Diversamente dai detergenti in commercio, SmartFlush non contamina i componenti della cassetta e l'acqua depositata al suo interno, in quanto agisce direttamente sul tubo di cacciata a fine scarico.

Ad ogni risciacquo il sistema pneumatico rilascia ad effetto ritardato 2 ml di liquido direttamente nel tubo di risciacquo, igienizzando così i canali smaltati interni, limitando la formazione di calcare e la proliferazione batterica.
- SMARTVALVE: risparmio idrico**
 Questa speciale valvola d'ingresso può far risparmiare fino a 63 litri d'acqua alla settimana, riducendo il consumo idrico del 12%. Mentre un galleggiante tradizionale, dopo il risciacquo, inizia subito a ricaricare la cassetta, grazie a SmartValve il caricamento è impedito per alcuni secondi, dando il tempo alla valvola di scarico di richiudersi completamente. Questo consente di risparmiare mezzo litro di acqua ad ogni scarico.
- SMARTFORCE: risparmio energetico**
 Questa tecnologia sfrutta la forza dell'acqua in movimento, generando e immagazzinando energia ad ogni risciacquo. Non sarà più necessario il collegamento alla rete elettrica o la sostituzione delle batterie per attivare placche elettroniche. Il sistema è disponibile con le placche Symfo™ e Altes™, che richiedono solo l'avvicinamento di una mano per attivare lo scarico.
- NEOX™, ideale per ristrutturazioni facili e veloci, in quanto non richiede modifiche alle strutture esistenti.**
- PROSYS COMFORT® consente di regolare l'altezza del vaso e può essere controllato da remoto. È stato progettato per gli utenti con mobilità ridotta o per le esigenze dei più piccoli senza rinunciare al design.**



Sistema SmartFlush



Sistema SmartValve



Sistema SmartForce

ProSys® offre soluzioni vantaggiose per l'installazione:

- PLACCA ANTICONDENZA E SET DI RICAMBI**
 Le placche anticondensa di tutte le cassette presentano istruzioni di smontaggio incise al laser, garantendone la durabilità nel tempo. All'interno della placca è inoltre riposto un set di ricambi contenente la guarnizione della valvola di scarico e del galleggiante.
- ProSys® è stato sviluppato nello specifico per garantire un'installazione semplice, con un processo lineare a tre fasi. Anche la manutenzione risulta semplificata e più conveniente, grazie alla possibilità di accedere alle cassette ProSys® senza ricorrere a utensili.

CARATTERISTICHE

INSTALLAZIONE



MODULO PER VASO SOSPESO
INSTALLAZIONE SU CARTONGESSO



MODULO PER BIDET SOSPESO
INSTALLAZIONE SU CARTONGESSO



MODULO PER LAVABO
INSTALLAZIONE SU CARTONGESSO



MODULO PER ORINATOIO
INSTALLAZIONE SU CARTONGESSO



MODULO PER VASO SOSPESO
INSTALLAZIONE SU MURATURA



MODULO PER VASO A TERRA
INSTALLAZIONE SU MURATURA



MODULO PER BIDET SOSPESO
INSTALLAZIONE SU MURATURA



MODULO PER LAVABO
INSTALLAZIONE SU MURATURA



MODULO PER ORINATOIO
INSTALLAZIONE SU MURATURA

AZIONAMENTO PLACCHE



AZIONAMENTO
MECCANICO



AZIONAMENTO
PNEUMATICO



AZIONAMENTO
INFRAROSSO



NO TOUCH



TECNOLOGIA
SMARTFLUSH INTEGRATA



DOPPIO PULSANTE



PULSANTE UNICO



ANTIVANDALO



RUMOROSITÀ RIDOTTA



SMARTFORCE -
GENERATORE DI ENERGIA

PLUS DI PRODOTTO



RISPARMIO IDRICO



MANUTENZIONE SEMPLIFICATA



FACILE INSTALLAZIONE



ACCESSIBILE



400 KG DI RESISTENZA

CERTIFICAZIONI

Per garantire livelli superiori di affidabilità e resistenza e il massimo relax per gli utenti, tutti i prodotti della gamma Ideal Standard sono realizzati per resistere alla prova del tempo, con robusti telai testati a fronte degli standard più rigorosi in termini di rumore, stabilità e corrosione. Il tutto con una GARANZIA DI 10 ANNI e almeno 25 ANNI DI DISPONIBILITÀ dei componenti di ricambio.

REGOLAMENTO SUI PRODOTTI DA COSTRUZIONE EUROPEA

Secondo il regolamento CPR305 / 2013 tutte le cisterne vendute da Ideal Standard sono marchiate CE, prodotte e testate secondo la norma EN 14055.

CERTIFICAZIONE NF

I nostri prodotti sono testati per la certificazione NF, un parametro di qualità e sicurezza ampiamente riconosciuto in Europa.

CONTROLLO DEL RUMORE








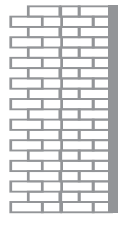
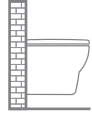


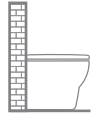


Tutte le nostre cisterne sono classificate al livello di rumorosità 1, soddisfacendo i requisiti EN14124.

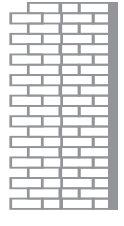
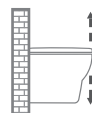
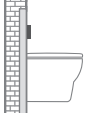
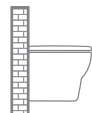
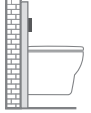
ANTINCENDIO

Tutti i materiali utilizzati da Ideal Standard per produrre le nostre cisterne sono classificati come classe di resistenza al fuoco "Classe E" conforme a EN 13051-1:2017



Sistemi di installazione cassette

Installazione tradizionale			Cassette	
Tipologia parete	Tipologia vaso	*Posizione placca	ProSys® 80	ProSys® 150
 cartongesso	 Vaso sospeso	 Placca frontale	R014367 Pag. 839	
		 Placca su muretto		R009067 pag. 839
	 Vaso a terra	 Placca frontale	R014767 Pag. 846	
		 Placca su muretto		R014167 Pag. 846
 muratura	 Vaso sospeso	 Placca frontale	R014667 Pag. 843	
		 Placca su muretto		-
	 Vaso a terra	 Placca frontale	R014767 Pag. 846	
		 Placca su muretto		R014167 Pag. 846

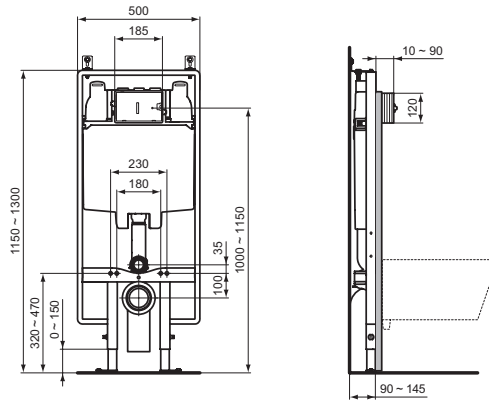
Installazione speciale			Cassette		
Tipologia parete	Tipologia vaso	Posizione placca	ProSys® Neox bianco	ProSys® Neox nero	ProSys® Comfort Nero
 muratura	 Vaso regolabile struttura incassata	 Placca frontale			R0145A6 Pag. 849
	 Vaso sospeso struttura esterna	 Placca frontale	R0144AC Pag. 848	R0144A6 Pag. 848	

*PLACCA SU MURETTO: la placca può essere installata sul muretto frontalmente o al di sopra dello stesso

moduli per
CARTONGESSO



Moduli per cartongesso



PROSYS® 80 WC cartongesso

Descrizione

CAMPO DI APPLICAZIONE

- Modulo vaso sospeso per spazi ridotti (spessore serbatoio 80 mm)
- Installazione in pareti a secco (cartongesso) o fronte parete in muratura di vasi sospesi
- Compatibile con tutti i vasi sospesi (dadi fissaggio a 180/230 mm)
- Azionamento meccanico frontale
- Trasformabile in azionamento pneumatico o elettrico tramite apposito kit
- Scarico a due quantità, con possibilità di scarico singolo
- Installazione facile e veloce con regolazione in altezza (da 0 a 150 mm) e curva di scarico regolabile in profondità

CARATTERISTICHE

- Cassetta in polipropilene (PP) molto resistente e inalterabile alle sollecitazioni termiche
- Cassetta fornita con rivestimento anti-condensa
- A doppio scarico
- Ricarica ritardata grazie alla tecnologia SmartValve
- Classe acustica 1NF
- Marcatura CE EN 14055
- Fino a 3 entrate idriche
- Struttura tubolare verniciata e testata per carichi di 400 kg
- Struttura resistente alle corrosioni e ai graffi
- Spessore minimo 90 mm
- Per altezza del pavimento 0-150 mm

DOTAZIONE

- Rubinetto di arresto G1/2, con spugnetta proteggi foro
- Squadrette di fissaggio
- Box di protezione in cantiere
- Set per allacciamento vaso (tubo di risciacquo Ø56x165 mm e canotto Ø45x180 mm)
- Curva di scarico Ø90 mm (L. 400 mm)
- Adattatore Ø90/110 mm
- 2 guarnizioni Ø125 mm e Ø45 mm
- 2 barre filettate M12
- 2 tappi di protezione

Prodotti

Prodotti	Colori e finiture	In Stock	Codice	Euro (€)	Pallet
ProSys® 80 WC cartongesso, con regolazione di fabbrica a 6/3 lt	Neutro	☑	R014367	427,00	10
ProSys® 80 WC cartongesso, con regolazione di fabbrica a 4/2,6 lt	Neutro	☑	R043667	427,00	10

PROSYS® 150 WC cartongesso

Descrizione

CAMPO DI APPLICAZIONE

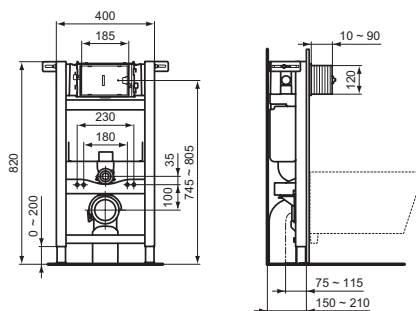
- Modulo vaso sospeso per sottofinestra (h installazione 820 mm)
- Installazione in pareti a secco (cartongesso) o fronte parete in muratura di vasi sospesi
- Compatibile con tutti i vasi sospesi (dadi fissaggio a 180/230 mm)
- Azionamento meccanico frontale
- Trasformabile in azionamento pneumatico o elettrico tramite apposito kit
- Scarico a due quantità, con possibilità di scarico singolo (6 o 4,5 lt)
- Installazione facile e veloce con regolazione in altezza (da 0 a 200 mm) e curva di scarico regolabile in profondità

CARATTERISTICHE

- Cassetta in polipropilene (PP) molto resistente e inalterabile alle sollecitazioni termiche
- Cassetta fornita con rivestimento anti-condensa
- Cassetta con spessore 150 mm
- A doppio scarico, con regolazione di fabbrica a 6/3 lt (facilmente regolabile a 4,5/3 lt)
- Ricarica ritardata grazie alla tecnologia SmartValve
- Classe acustica 1NF
- Marcatura CE EN 14055
- 6 entrate idriche
- Struttura tubolare galvanizzata, spessore 1,5 mm, verniciata e testata per carichi di 400 kg
- Struttura resistente alle corrosioni e ai graffi
- Spessore minimo 150 mm

DOTAZIONE

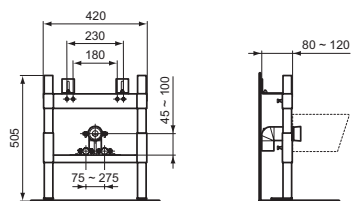
- Rubinetto di arresto G1/2, con spugnetta proteggi foro
- Squadrette di fissaggio
- Cassa di protezione in cantiere
- Set per allacciamento vaso (tubo di risciacquo Ø56x165 mm e tubo di collegamento Ø45x180 mm)
- Curva di scarico Ø90 mm
- Adattatore Ø90/110 mm
- 2 guarnizioni Ø125 mm e Ø45 mm
- 2 barre filettate M12
- 2 tappi di protezione



Prodotti

Prodotti	Colori e finiture	In Stock	Codice	Euro (€)	Pallet
ProSys® 150 WC cartongesso	Neutro	☑	R009067	430,00	12

Moduli per cartongesso



PROSYS® bidet cartongesso

Descrizione

CAMPO DI APPLICAZIONE

- Modulo bidet sospesi
- Installazione in pareti a secco (cartongesso) o fronte parete in muratura
- Compatibile con tutti i bidet sospesi (dadi fissaggio a 180/230 mm)
- Facile installazione e veloce con piastra porta raccordi regolabile

CARATTERISTICHE

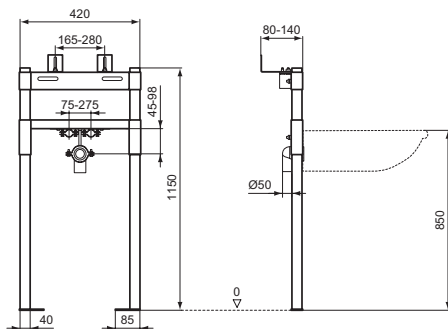
- Struttura tubolare galvanizzata, spessore 1,5 mm, verniciata, resistente alle corrosioni
- Telaio testato per un carico di 400 kg
- Spessore minimo 80 mm

DOTAZIONE

- Squadrette di fissaggio
- 2 barre filettate M12
- Curva di scarico Ø40 mm - 32/50 mm - 40 mm
- Tappi di protezione Ø40 mm

Prodotti

Prodotti	Colori e finiture	In Stock	Codice	Euro (€)	Pallet
ProSys® bidet cartongesso	Neutro		R015967	230,00	40



PROSYS® lavabo cartongesso

Descrizione

CAMPO DI APPLICAZIONE

- Modulo lavabo sospeso con rubinetteria a pianale
- Installazione in pareti a secco (cartongesso) o fronte parete in muratura
- Piastre di montaggio lavabo completamente regolabili

CARATTERISTICHE

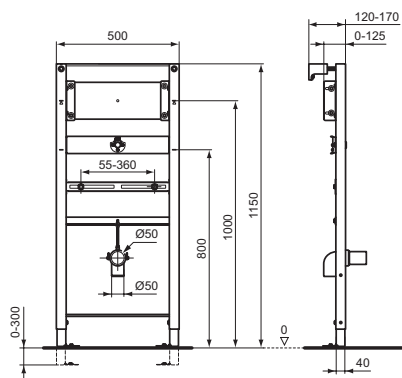
- Struttura tubolare verniciata, resistente alle corrosioni
- Telaio testato per un carico di 150 kg
- Spessore minimo 80 mm

DOTAZIONE

- Materiale di fissaggio del lavabo
- Materiale di fissaggio del telaio
- Curva di scarico Ø40 mm - 32/50 mm - 40 mm

Prodotti

Prodotti	Colori e finiture	In Stock	Codice	Euro (€)	Pallet
ProSys® lavabo cartongesso	Neutro		R020767	220,00	25



PROSYS® orinatoio cartongesso universale

Descrizione

CAMPO DI APPLICAZIONE

- Modulo orinatoio universale
- Installazione in pareti a secco (cartongesso) o fronte parete in muratura
- Facile e veloce installazione con il sistema Fast-Fit e regolazione in altezza (da 0 a 300 mm)
- Per l'abbinamento a comandi a incasso

CARATTERISTICHE

- Struttura tubolare verniciata, resistente alle corrosioni
- Telaio testato per un carico di 130 kg

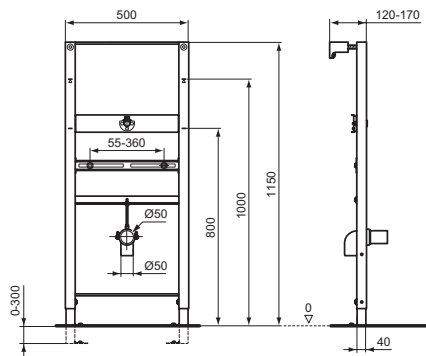
DOTAZIONE

- Materiale fissaggio telaio
- Curva di scarico Ø50/50 mm (aggiustabile)
- Guarnizione Ø50 mm
- 1 raccordo G1/2 per il collegamento idrico
- Tubo flessibile 1/2x1/2x30 cm

Prodotti

Prodotti	Colori e finiture	In Stock	Codice	Euro (€)	Pallet
ProSys® orinatoio cartongesso universale	Neutro	☑	R016367	340,00	16

Moduli per cartongesso



PROSYS® orinatoio cartongesso base

Descrizione

CAMPO DI APPLICAZIONE

- Modulo orinatoio
- Installazione in pareti a secco (cartongesso) o fronte parete in muratura
- Facile e veloce installazione con il sistema Fast-Fit e regolazione in altezza (da 0 a 300 mm)
- Da utilizzare con orinatoi con scarico integrato, waterless o con valvola auto chiudente

CARATTERISTICHE

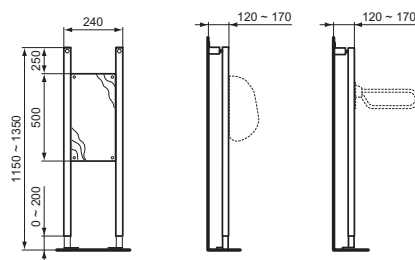
- Struttura tubolare verniciata, resistente alle corrosioni
- Distanza dei fissaggi regolabile
- Telaio testato per un carico di 130 kg

DOTAZIONE

- Materiale fissaggio telaio
- Curva di scarico Ø50/50 mm (aggiustabile)
- 1 raccordo G1/2 per il collegamento idrico

Prodotti

Prodotti	Colori e finiture	In Stock	Codice	Euro (€)	Pallet
ProSys® orinatoio cartongesso base	Neutro		R010367	277,00	16



PROSYS® accessori cartongesso

Descrizione

CAMPO DI APPLICAZIONE

- Modulo per divisorio orinatoi o maniglioni
- Installazione in pareti a secco (cartongesso) fronte parete in muratura
- Facile e veloce installazione con il sistema Fast-Fit e regolazione in altezza (da 0 a 200 mm)

CARATTERISTICHE

- Struttura tubolare verniciata, resistente alle corrosioni
- Altezza regolabile 0-200 mm
- Pannello in legno rafforzato

DOTAZIONE

- Materiali per il fissaggio della struttura

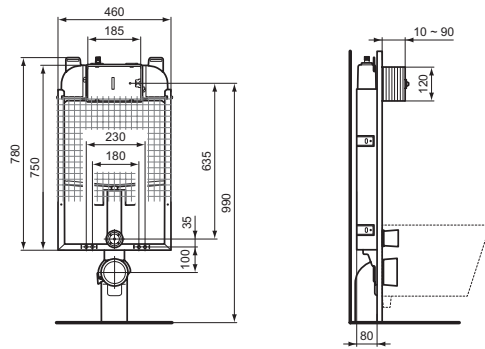
Prodotti

Prodotti	Colori e finiture	In Stock	Codice	Euro (€)	Pallet
ProSys® accessori cartongesso	Neutro		R010567	254,00	

moduli per
MURATURA
vasi sospesi



Moduli per muratura vasi sospesi



PROSYS® 80 WC sospeso

Descrizione

CAMPO DI APPLICAZIONE

- Modulo per spazi ridotti (spessore serbatoio 74 mm)
- Installazione in pareti in muratura di vasi sospesi
- Compatibile con tutti i vasi sospesi (dadi fissaggio a 180/230 mm)
- Azionamento meccanico frontale
- Trasformabile in azionamento pneumatico o elettrico tramite apposito kit
- Scarico a due quantità, con possibilità di scarico singolo

CARATTERISTICHE

- Cassetta in polipropilene (PP) molto resistente e inalterabile alle sollecitazioni termiche
- Cassetta fornita con rivestimento anti-condensa
- A doppio scarico
- Ricarica ritardata grazie alla tecnologia SmartValve
- Classe acustica 1NF
- Marcatura CE EN 14055
- Pressione di esercizio da 0,1 bar a 16 bar
- Resistenza all'umidità atmosferica (Hr < 90%)
- Fino a 3 entrate idriche
- Struttura in lamiera zincata e testata per carichi di 400 kg
- Spessore minimo 80 mm

DOTAZIONE

- Rubinetto di arresto G1/2, con spugnetta proteggi foro
- Kit di fissaggio a parete
- Box di protezione in cantiere
- Set per allacciamento vaso (tubo di risciacquo Ø56x260 mm e tubo di collegamento Ø45x180 mm)
- Curva di scarico Ø90 mm (L. 230 mm)
- Adattatore Ø90/110 mm
- 2 Guarnizioni Ø125 mm e Ø45 mm
- 2 barre filettate M12
- 2 tappi di protezione
- Rete per intonaco premontata sulla cassetta

Prodotti

Prodotti	Colori e finiture	In Stock	Codice	Euro (€)	Pallet
ProSys® 80 WC sospeso, con regolazione di fabbrica a 6/3 lt	Neutro	✓	R014667	293,00	8
ProSys® 80 WC sospeso, con regolazione di fabbrica a 4/2,6 lt	Neutro	✓	R043767	293,00	8

PROSYS® bidet sospeso

Descrizione

CAMPO DI APPLICAZIONE

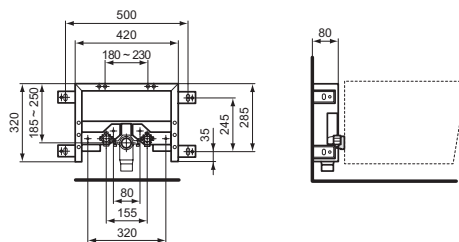
- Modulo per bidet sospeso
- Installazione in pareti in muratura
- Compatibile con tutti i bidet sospesi (dadi fissaggio a 180/230 mm)
- Piastra porta raccordi regolabile in altezza

CARATTERISTICHE

- Telaio galvanizzato, resistente alle corrosioni
- 80 mm di spessore

DOTAZIONE

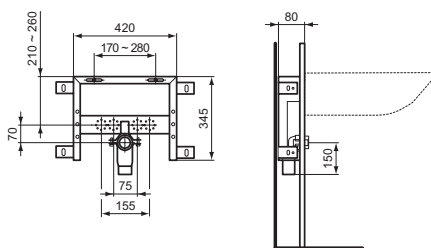
- 2 barre di fissaggio del bidet (M12)
- Elementi di fissaggio del telaio
- Curva di scarico 40-32 / 50-40 mm
- Tappo di protezione Ø40 mm



Prodotti

Prodotti	Colori e finiture	In Stock	Codice	Euro (€)	Pallet
ProSys® bidet sospeso	Neutro	✓	R016567	184,50	62

Moduli per muratura vasi sospesi



PROSYS® lavabo sospeso

Descrizione

CAMPO DI APPLICAZIONE

- Modulo per lavabo sospeso
- Installazione in pareti in muratura
- Piastra di attacco dei raccordi regolabile in altezza

CARATTERISTICHE

- Telaio galvanizzato, resistente alle corrosioni
- 80 mm di spessore

DOTAZIONE

- Staffe di fissaggio del lavabo (M12)
- Curva di scarico 40-32 / 50-40 mm
- Tappo di protezione Ø40 mm

Prodotti

ProSys® lavabo sospeso

Colori e finiture

Neutro

In Stock

Codice

R016467

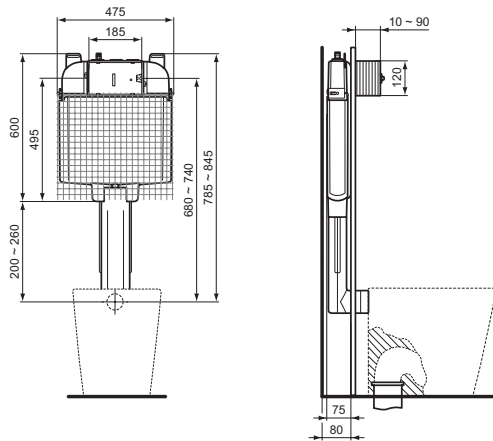
Euro (€) Pallet

189,00 20

moduli per
MURATURA
vasi a terra



Moduli per muratura vasi a terra



PROSYS® 80 WC a terra

Descrizione

CAMPO DI APPLICAZIONE

- Modulo per spazi ridotti (spessore serbatoio 80 mm)
- Installazione in pareti in muratura di vasi a pavimento
- Azionamento meccanico frontale
- Trasformabile in azionamento pneumatico o elettrico tramite apposito kit
- Scarico a due quantità, con possibilità di scarico singolo
- In abbinamento al kit di fissaggio R020967 per installazione di vasi a terra su cartongesso

CARATTERISTICHE

- Cassetta in polipropilene (PP) molto resistente e inalterabile alle sollecitazioni termiche
- Cassetta fornita con rivestimento anti-condensa
- A doppio scarico
- Ricarica ritardata grazie tecnologia SmartValve
- Classe acustica 1NF
- Marcatura CE EN 14055
- Pressione di esercizio da 0,1 bar a 16 bar
- Resistenza all'umidità atmosferica (Hr < 90%)
- Fino a 3 entrate idriche
- Spessore minimo 80 mm

DOTAZIONE

- Rubinetto di arresto G1/2, con spugnetta proteggi foro
- 2 placche di fissaggio a parete
- Cassa di protezione in cantiere
- Tubo di risciacquo Ø56x260 mm con cover di protezione in EPS
- Guarnizione per tubo di risciacquo Ø45 mm
- Rete per intonaco premontata sulla cassetta
- Canotto Ø45 mm

Prodotti

	Colori e finiture	In Stock	Codice	Euro (€)	Pallet
ProSys® 80 WC a terra, con regolazione di fabbrica a 6/3 lt	Neutro	☑	R014767	202,50	12
ProSys® 80 WC a terra, con regolazione di fabbrica a 4/2,6 lt	Neutro	☑	R043867	202,50	12

PROSYS® 150 WC a terra

Descrizione

CAMPO DI APPLICAZIONE

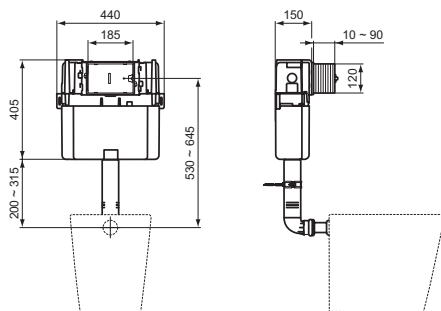
- Modulo per sottofinestra
- Installazione in pareti in muratura
- Compatibile con tutti i vasi a pavimento
- Azionamento meccanico frontale
- Trasformabile in azionamento pneumatico o elettrico tramite apposito kit
- Scarico a due quantità, con possibilità di scarico singolo (6 o 4,5 lt)

CARATTERISTICHE

- Cassetta in polipropilene (PP) molto resistente e inalterabile alle sollecitazioni termiche
- Cassetta fornita con rivestimento anti-condensa
- A doppio scarico, con regolazione di fabbrica a 6/3 lt (facilmente regolabile a 4,5/3 lt)
- Ricarica ritardata grazie alla tecnologia SmartValve
- Classe acustica 1NF
- Marcatura CE EN 14055
- Pressione di esercizio da 0,1 bar a 16 bar
- Resistenza all'umidità atmosferica (Hr < 90%)
- Curva di risciacquo regolabile in verticale (+/- 14 mm) e orizzontale (+/- 10 mm)
- Fino a 6 entrate idriche
- Spessore minimo 150 mm

DOTAZIONE

- Rubinetto di arresto G1/2, con spugnetta proteggi foro
- 2 placche di fissaggio a parete
- Cassa di protezione in cantiere
- Tubo di risciacquo Ø56x315 mm
- Guarnizione per tubo di risciacquo Ø45 mm
- Tappo di protezione
- Canotto Ø45 mm



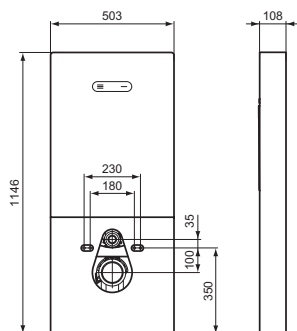
Prodotti

	Colori e finiture	In Stock	Codice	Euro (€)	Pallet
ProSys® 150 WC a terra	Neutro	☑	R014167	237,00	18

moduli SPECIALI



Moduli speciali



PROSYS® Neox Bianco

Descrizione

CAMPO DI APPLICAZIONE

- Modulo per una rapida ristrutturazione
- Installazione fronte parete in muratura
- Compatibile con tutti i vasi sospesi (dadi fissaggio a 180/230 mm)
- Azionamento pneumatico frontale
- Scarico a due quantità (6/3 lt)

CARATTERISTICHE

- Struttura con cassetta ProSys® WC 80 a doppio scarico meccanico (6/3 lt). Azionabile con pulsante in acciaio inossidabile
- Telaio testato per 400 kg
- 4 entrate idriche
- Asta frontale in vetro temperato (diviso in 2 parti)
- Telaio laterale in monoscocca in acciaio inossidabile spazzolato
- Spessore minimo 108 mm

DOTAZIONE

- Rubinetto di arresto G1/2, con spugnetta proteggi foro
- 1 tubo di risciacquo Ø56x200 mm
- 1 canotto Ø45x180 mm
- Curva di scarico Ø90 mm (L. 400 mm)
- Adattatore Ø90/110 mm

Colori



AC

Prodotti

ProSys® Neox Bianco

Colori e finiture

Bianco

In Stock

Codice

R0144AC

Euro (€) Pallet

1.909,00

PROSYS® Neox Nero

Descrizione

CAMPO DI APPLICAZIONE

- Modulo per una rapida ristrutturazione
- Installazione fronte parete in muratura
- Compatibile con tutti i vasi sospesi (dadi fissaggio a 180/230 mm)
- Azionamento pneumatico frontale
- Scarico a due quantità (6/3 lt)

CARATTERISTICHE

- Struttura con cassetta ProSys® WC 80 a doppio scarico meccanico (6/3 lt). Azionabile con pulsante in acciaio inossidabile
- Telaio testato per 400 kg
- 4 entrate idriche
- Asta frontale in vetro temperato (diviso in 2 parti)
- Telaio laterale in monoscocca in acciaio inossidabile spazzolato
- Spessore minimo 108 mm

DOTAZIONE

- Rubinetto di arresto G1/2, con spugnetta proteggi foro
- 1 tubo di risciacquo Ø56x200 mm
- 1 canotto Ø45x180 mm
- Curva di scarico Ø90 mm (L. 400 mm)
- Adattatore Ø90/110 mm

Colori



A6

Prodotti

ProSys® Neox Nero

Colori e finiture

Nero

In Stock

✓

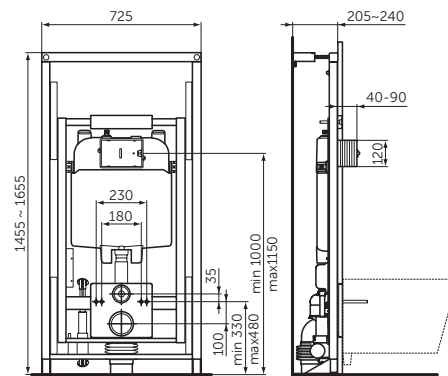
Codice

R0144A6

Euro (€) Pallet

1.909,00

Moduli speciali



PROSYS® Comfort Nero

Descrizione

CAMPO DI APPLICAZIONE

- Modulo ergonomico con regolazione vaso in altezza (150 mm)
- Installazione fronte parete in muratura di vasi sospesi
- Compatibile con tutti i vasi sospesi (dadi fissaggio a 180/230 mm)
- Azionamento scarico meccanico frontale, con possibilità di scarico singolo
- Installazione facile e veloce

CARATTERISTICHE

- Struttura con cassetta ProSys® WC 80 a doppio scarico meccanico (6/3 lt)
- Telaio testato per 400 kg
- Asta frontale in vetro temperato nero (6x4x1345 mm)
- Motore elettrico silenzioso
- Alimentazione: 220 V (50/60 Hz)
- Consumo: 350 Watt
- Isolamento: IP66
- Velocità di movimento di 28 mm/s
- Forza di spinta 6000 N (ca 600 kgf)
- Forza di trazione 3000 N (ca 300 kgf)
- Dispositivo elettrico di fine corsa

DOTAZIONE

- Tubo di scarico flessibile
- Comando di azionamento wireless
- Motore elettrico
- Accessori necessari per l'installazione

Colori



A6

Prodotti

ProSys® Comfort Nero

Colori e finiture

Nero

In Stock

Codice

R0145A6

Euro (€) Pallet

4.910,50

Accessori



Kit fissaggio per cartongesso

Descrizione

APPLICAZIONE

- Per installare i moduli ProSys® 80 per muratura con vasi a terra su cartongesso

DOTAZIONE

- 2 alette laterali per fissaggio su montanti cartongesso
- 1 morsetto per canotto

Prodotti	Colori e finiture	In Stock	Codice	Euro (€)	Pallet
Kit fissaggio per cartongesso	Neutro		R020967	25,50	

Set piedini prolungati PROSYS® 80 per cartongesso

Descrizione

APPLICAZIONE

- Da abbinare ai moduli ProSys® 80 per cartongesso R014367, R043667
- Per altezza del pavimento 150-300 mm

DOTAZIONE

- 2 piedini 404 mm



Prodotti	Colori e finiture	In Stock	Codice	Euro (€)	Pallet
Set piedini prolungati ProSys® 80 per cartongesso	Neutro		R047567	62,50	

Kit pneumatico PROSYS® 80

Descrizione

APPLICAZIONE

- Per convertire la cassetta ProSys® 80 da meccanica a pneumatica

CARATTERISTICHE

- Ancorine di trascinamento ad innesto rapido
- Soffietti di attivazione in EPDM altamente resistenti

DOTAZIONE

- 1 kit ancorine pneumatiche
- 1 kit soffietti in EPDM
- 2 tubi pneumatici di lunghezza 350 mm



Prodotti	Colori e finiture	In Stock	Codice	Euro (€)	Pallet
Kit pneumatico ProSys® 80	Neutro	☑	R014967	44,00	

Accessori



Kit pneumatico PROSYS® 150

Descrizione

APPLICAZIONE

- Per convertire la cassetta ProSys® 150 da meccanica a pneumatica

CARATTERISTICHE

- Ancorine di trascinamento ad innesto rapido
- Soffietti di attivazione in EPDM altamente resistenti

DOTAZIONE

- 1 kit ancorine pneumatiche
- 1 kit soffiotti in EPDM
- 2 tubi pneumatici di lunghezza 350 mm

Prodotti	Colori e finiture	In Stock	Codice	Euro (€) Pallet
Kit pneumatico ProSys® 150	Neutro		R009267	42,00



Kit no touch PROSYS® 80

Descrizione

APPLICAZIONE

- Kit per convertire la cassetta ProSys® 80 da meccanica a No Touch Sensor
- Necessario per placche Symfo™ e Altes™

DOTAZIONE

- Trasformatore IP68, 100-240 V, 6,75 V DC
- Cavi 3 m
- Tubo 2,5 m

Prodotti	Colori e finiture	In Stock	Codice	Euro (€) Pallet
Kit No Touch ProSys® 80	Neutro		R015067	269,50



Kit infrarossi PROSYS® 80

Descrizione

APPLICAZIONE

- Kit per convertire la cassetta ProSys® 80 da meccanica ad elettrica
- Necessario per placche ad azionamento tramite sensore IR Septa Pro™ E1 e E2, Septa Pro™ U1
- Accessorio indicato per cassette all'interno di locali pubblici

DOTAZIONE

- Valvola di scarico
- Trasformatore non incluso

Prodotti	Colori e finiture	In Stock	Codice	Euro (€) Pallet
Kit infrarossi ProSys® 80	Neutro		R015167	197,50

Accessori



AC trasformatore PROSYS®

Descrizione

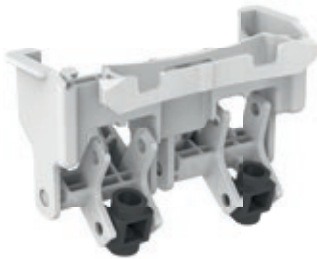
APPLICAZIONE

- Trasformatore 230V/12V

DOTAZIONE

- Input: 100 - 240 V AC
- Output: 12 V DC

Prodotti	Colori e finiture	In Stock	Codice	Euro (€) Pallet
AC trasformatore ProSys®	Neutro		R009367	165,00



Kit azionamento superiore PROSYS® 150

Descrizione

APPLICAZIONE

- Kit per azionamento dall'alto sistema ProSys® 150

CARATTERISTICHE

- Sistema per attuazione meccanica dall'alto di ProSys® 150
- Compatibile con placche Oleas™

DOTAZIONE

- 1 kit

Prodotti	Colori e finiture	In Stock	Codice	Euro (€) Pallet
Kit azionamento superiore ProSys® 150	Neutro	☑	R017667	23,00



Kit SmartForce

Descrizione

APPLICAZIONE

- Kit per attivazione placche Symfo™ e Altes™ senza allacciamento alla rete elettrica o la sostituzione di batterie

CARATTERISTICHE

- Utilizza l'energia dell'acqua per caricare le batterie incorporate
- Autoregola lo scarico per garantire una carica minima
- Possibilità di ricaricare batterie con caricatore in dotazione, in caso di inutilizzo prolungato del WC

DOTAZIONE

- Caricabatterie
- 2 flessibili
- Ancorine
- Filtro rubinetto
- Idro generatore

Prodotti	Colori e finiture	In Stock	Codice	Euro (€) Pallet
Kit SmartForce	Neutro		R019167	656,00

Accessori



Kit SmartFlush

Descrizione

APPLICAZIONE

- Kit SmartFlush per cassette ProSys® 80 e 150 con placche Oleas™ R0117 e R0122
- Specifico per disinfettare e pulire il vaso ceramico
- Facile e veloce da installare e da ricaricare (grazie alle placche Oleas™ dedicate)
- Utilizzabile con il detergente cod. R019267 (da ordinare separatamente)
- Gel detergente acido a base di tensioattivi che permette una facile pulizia. Con proprietà anticalcare, protegge la superficie del vaso e lascia un gradevole profumo nell'ambiente del bagno

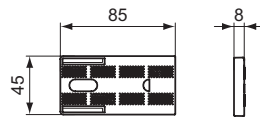
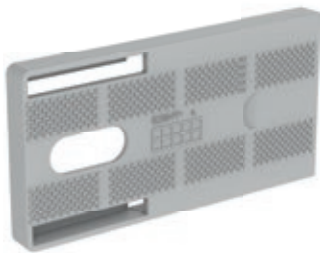
CARATTERISTICHE

- Materiale igienizzante a contatto con l'acqua solo in fase di risciacquo
- Serbatoio da 450 ml
- 2 ml di prodotto erogato ad ogni utilizzo

DOTAZIONE

- Galleggiante
- Cassetta contenitore liquido
- Confezione liquido igienizzante
- Tubi e altri accessori

Prodotti	Colori e finiture	In Stock	Codice	Euro (€)	Pallet
Kit SmartFlush	Neutro	☑	R018667	78,00	20
Prodotti compatibili					
Detergente per SmartFlush	Neutro	☑	R019267	12,50	



Protezione acustica telaio

Descrizione

APPLICAZIONE

- Sistema di isolamento acustico
- Evita il contatto diretto tra pavimento e struttura

Prodotti	Colori e finiture	In Stock	Codice	Euro (€)	Pallet
Protezione acustica telaio	Neutro	☑	R010667	25,50	



Protezione acustica vaso e bidet sospeso

Descrizione

APPLICAZIONE

- Set di isolamento tra la parete e il sanitario, ideale per abbattere il rumore
- Universale per tutti i vasi e bidet sospesi con distanza fissaggi 18 o 23 cm

CARATTERISTICHE

- Set in polietilene espanso

Prodotti	Colori e finiture	In Stock	Codice	Euro (€)	Pallet
Protezione acustica vaso e bidet sospeso	Neutro	☑	R017467	19,00	

Accessori

Riduttore di flusso WC FRAME 80

Descrizione

APPLICAZIONE

- Riduttore di flusso per cassette ProSys® 80



Prodotti	Colori e finiture	In Stock	Codice	Euro (€) Pallet
Riduttore di flusso WC Frame 80	Neutro	☑	R019867	25,00

Canotto telescopico Ø45/40x130 mm

Descrizione

APPLICAZIONE

- Canotto prolungabile per vasi staccati da muro

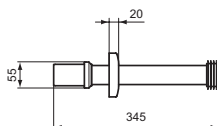
CARATTERISTICHE

- Ø45/40x130 mm

Colori



AC



Prodotti	Colori e finiture	In Stock	Codice	Euro (€) Pallet
Canotto telescopico Ø45/40x130 mm	Bianco		R0200AC	12,50

Kit cappucci protettivi

Descrizione

APPLICAZIONE

- Fissaggi per sanitari sospesi
- Sanitari con fissaggi a vista

DOTAZIONE

- Dadi e rondelle
- Cappucci protettivi

*Disponibile fino ad esaurimento scorte

Colori



AC

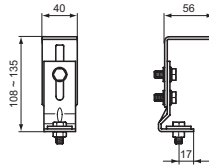
AA



Prodotti	Colori e finiture	In Stock	Codice	Euro (€) Pallet
Kit cappucci protettivi	Bianco		R0201AC	8,00
	Cromato*		R0201AA	11,50

Accessori

Kit PROSYS® fissaggio angolare



Descrizione

APPLICAZIONE

- Kit per il fissaggio in nicchia angolare di ProSys® 80

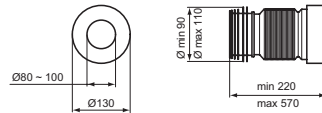
DOTAZIONE

- 2 Staffe per il fissaggio

Prodotti

Prodotti	Colori e finiture	In Stock	Codice	Euro (€)	Pallet
Kit ProSys® fissaggio angolare	Neutro		R018567	54,50	30

Tubo di scarico flessibile



Descrizione

APPLICAZIONE

- Tubo di scarico flessibile per vaso

CARATTERISTICHE

- Estensibile da 220 a 570 mm

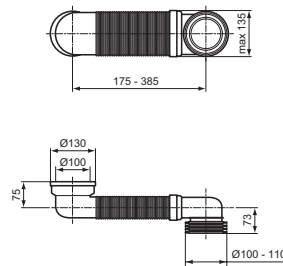
DOTAZIONE

- 1 tubo flessibile

Prodotti

Prodotti	Colori e finiture	In Stock	Codice	Euro (€)	Pallet
Tubo di scarico flessibile	Neutro		R019567	30,50	

Scarico per vaso a „S“



Descrizione

APPLICAZIONE

- Ideale per la sostituzione di WC a pavimento
- Tubo di scarico a „S“ per vaso

CARATTERISTICHE

- Estensibile da 175 a 385 mm

Prodotti

Prodotti	Colori e finiture	In Stock	Codice	Euro (€)	Pallet
Scarico per vaso a „S“	Neutro		R020367	83,50	

Accessori



Tubo pneumatico

Descrizione

APPLICAZIONE

- Tubi per azionamento pneumatico cassette

CARATTERISTICHE

- 2 tubi da 3 m cad

Prodotti	Colori e finiture	In Stock	Codice	Euro (€)	Pallet
Tubo pneumatico	Neutro	☑	R019667	11,00	

Tubo protezione

Descrizione

APPLICAZIONE

- Tubo corrugato per protezione tubi pneumatici

CARATTERISTICHE

- 1 tubo corrugato da 1,8 m



Prodotti	Colori e finiture	In Stock	Codice	Euro (€)	Pallet
Tubo protezione	Neutro		R019767	7,50	

Ricambi

Descrizione

Ricambi.





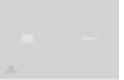










Prodotti	Colori e finiture	In Stock	Codice	Euro (€)	Pallet
Valvola di scarico per ProSys® 150 M	Neutro	☑	RV14967	42,00	16
Valvola di scarico per ProSys® 80 M	Neutro	☑	RV15167	28,50	15
Galleggiante SmartValve Classe 1	Neutro	☑	RV15467	31,00	30
Guarnizione per valvola di scarico ProSys® 80 e 150	Neutro	☑	RV15567	19,50	

placche di
COMANDO



Gamma placche di comando

Ideal Standard offre una gamma profonda di placche e di comandi pneumatici da abbinare alle cassette di risciacquo, che rispondono a criteri di massima funzionalità.







SOLEA™		OLEAS™		SYMFO™	SEPTA PRO M1
SOLEA M1 meccanica	SOLEA P1 pneumatica	OLEAS M1 * meccanica	OLEAS P1 pneumatica	SYMFO NT1 no touch	SEPTA PRO M1 meccanica
					
Materiale: ABS	Materiale: ABS	Materiale: ABS	Materiale: ABS	Materiale: vetro	Materiale: acciaio inox
Finiture: Bianco Cromato lucido	Finiture: Cromato satinato	Finiture: Bianco Nero Cromato lucido Cromato satinato	Finiture: Bianco Cromato lucido Cromato satinato	Finiture: Bianco Nero	Finiture: Cromato
				ALTES™	
SOLEA M2 meccanica	SOLEA P2 pneumatica	OLEAS M2 * meccanica	OLEAS P2 pneumatica	ALTES NT1 no touch	
					
Materiale: ABS	Materiale: ABS	Materiale: ABS	Materiale: ABS	Materiale: ceramica	
Finiture: Bianco Cromato lucido	Finiture: Bianco Nero Cromato satinato**	Finiture: Bianco Nero Cromato lucido Cromato satinato	Finiture: Bianco Cromato lucido Cromato satinato	Finiture: Bianco Nero	
		OLEAS M3 meccanica	OLEAS P3 pneumatica		
					
		Materiale: ABS	Materiale: ABS		
		Finiture: Bianco Bianco seta Nero Cromato lucido Cromato satinato Brushed Gold Magnetic Grey Silver Storm	Finiture: Bianco Cromato lucido Cromato satinato		
		OLEAS M4 meccanica	OLEAS M5 meccanica		
					
		Materiale: ABS	Materiale: ABS		
		Finiture: Bianco Cromato lucido Cromato satinato	Finiture: Bianco Bianco seta Nero Cromato lucido Cromato satinato Brushed Gold Magnetic Grey Silver Storm		

* Disponibile la versione SmartFlush nelle finiture bianco, cromato lucido, cromato satinato.


** Disponibile fino ad esaurimento scorte.

SEPTA™











SEPTA PRO P1 pneumatica	SEPTA PRO P3 pneumatica	SEPTA PRO E1 infrarossi	SEPTA PRO FLOOR pneumatica	SEPTA PRO U3 pneumatica
				
Materiale: acciaio inox	Materiale: acciaio inox	Materiale: zama	Materiale: acciaio inox	Materiale: ABS
Finiture: Cromato	Finiture: Cromato	Finiture: Cromato lucido	Finiture: Acciaio	Finiture: Bianco Cromato lucido

SEPTA PRO P2 pneumatica	SEPTA PRO P4 pneumatica	SEPTA PRO E2 infrarossi	SEPTA XS P2 pneumatica	SEPTA PRO ISPEZIONE	SEPTA PRO U2 pneumatica
					
Materiale: acciaio inox	Materiale: ABS	Materiale: zama	Materiale: ABS	Materiale: ABS	Materiale: zama
Finiture: Cromato	Finiture: Cromato lucido	Finiture: Cromato lucido	Finiture: Bianco	Finiture: Bianco Cromato lucido Cromato satinato	Finiture: Cromato lucido

SEPTA PRO U1
pneumatica


Materiale: acciaio inox
Finiture: Cromato lucido

Compatibilità placche di comando - cassette

Placche						Cassette	
Foto	Azionamento	Serie	Codice	Materiale	Dimensioni	ProSys® 80	ProSys® 150*
	meccanica	SOLEA M2	R0109	ABS	245x165 mm	●	A. F. ● A. T. ●
	meccanica	SOLEA M1	R0108	ABS	245x160 mm	●	A. F. ● A. T. ●
	meccanica	OLEAS M4	R0126	ABS	234x154 mm	●	A. F. ● A. T. +R017667
	meccanica	OLEAS M1	R0115	ABS	234x154 mm	●	A. F. ● A. T. +R017667
	meccanica	OLEAS M1 SMARTFLUSH	R0117	ABS	234x154 mm	●	A. F. ● A. T. +R017667
	meccanica	OLEAS M2	R0121	ABS	234x154 mm	●	A. F. ● A. T. +R017667
	meccanica	OLEAS M2 SMARTFLUSH	R0122	ABS	234x154 mm	●	A. F. ● A. T. +R017667
	meccanica	OLEAS M3	R0123 R0459	ABS	241x165 mm	●	A. F. ● A. T. +R017667
	meccanica	OLEAS M5	R0503	ABS	230x150 mm	●	A. F. ● A. T. +R017667
	meccanica	SEPTA PRO M1	R0127	acciaio inox	243x163 mm	●	A. F. ● A. T. ●

* ProSys® 150 A.F. - Azionamento Frontale








A.T. - Azionamento Top

Placche						Cassette	
Foto	Azionamento	Serie	Codice	Materiale	Dimensioni	ProSys® 80	ProSys® 150*
	pneumatica	OLEAS P1	R0116	ABS	234x154 mm	+R014967	A. F. +R009267
							A. T. +R009267
	pneumatica	OLEAS P2	R0119	ABS	234x154 mm	+R014967	A. F. +R009267
							A. T. +R009267
	pneumatica	OLEAS P3	R0124	ABS	241x165 mm	+R014967	A. F. +R009267
							A. T. +R009267
	pneumatica	SOLEA P1	R0133	ABS	215x145 mm	+R014967	A. F. +R009267
							A. T. +R009267
	pneumatica	SOLEA P2	R0110	ABS	230x146 mm	+R014967	A. F. +R009267
							A. T. +R009267
	pneumatica	SEPTA PRO P1	R0188	acciaio inox	215x145 mm	+R014967	A. F. +R009267
							A. T. +R009267
	infrarossi	SEPTA PRO E2	R0132	zama	243x163 mm	+R015167	non compatibile
							non compatibile
	infrarossi	SEPTA PRO E1	R0131	zama	243x163 mm	+R015167	non compatibile
							non compatibile
	sensores no touch	SYMFO NT1	R0129	vetro	220x150 mm	+R015067	non compatibile
							non compatibile
	sensores no touch	ALTES NT1	R0130	ceramica	234x158 mm	+R015067	non compatibile
							non compatibile

* ProSys® 150 A.F. - Azionamento Frontale

A.T. - Azionamento Top

Compatibilità comandi remoti - cassette

Comandi remoti						Cassette	
Foto	Azionamento	Serie	Codice	Materiale	Dimensioni	ProSys® 80	ProSys® 150*
	pneumatica	SEPTA PRO P2	R0134	acciaio inox	155x85 mm	+R014967	A. F. +R009267 A. T. +R009267
	pneumatica	SEPTA PRO P3	R0135	acciaio inox	95x95 mm	+R014967	A. F. +R009267 A. T. +R009267
	pneumatica	SEPTA PRO P4	R0136	ABS	118x118 mm	+R014967	A. F. +R009267 A. T. +R009267
	pneumatica	PROSYS	RV150	ABS	110x110 mm	+R014967	A. F. +R009267 A. T. +R009267
	pneumatica	SEPTA XS P2	R0184	ABS	Ø105 mm	+R014967	A. F. +R009267 A. T. +R009267
	pneumatica	SEPTA PRO FLOOR	R0138	acciaio inox	120x120 mm	+R014967	A. F. +R009267 A. T. +R009267
	ispezione	SEPTA PRO INSPECTION	R0137	ABS	215x145 mm	●	●

Conversione cassette

Da meccanica a pneumatica

Serie	Kit di conversione	Trasformatore
ProSys® 80	+ R014967	-
ProSys® 150	+ R009267	-

Da meccanica a pneumatica da remoto

Serie	Kit di conversione	Kit tubi di collegamento
ProSys® 80	+ R014967	R019667
ProSys® 150	+ R009267	R019667

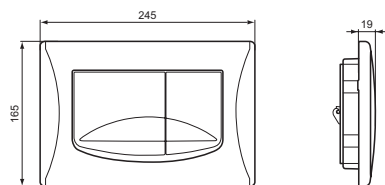
Da meccanica a elettronica con infrarossi

Serie	Kit di conversione	Trasformatore
ProSys® 80	+ R015167	R009367
ProSys® 150	-	-

Da meccanica a elettronica con sensore no touch

Serie	Kit di conversione	Trasformatore
ProSys® 80	R015067	-
ProSys® 150	-	-

Placche meccaniche



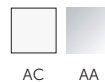
SOLEAT™ M2

Descrizione

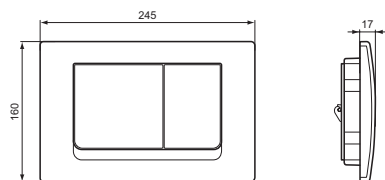
CARATTERISTICHE

- Placca di comando per azionamento risciacquo cassette ProSys®
- Azionamento meccanico
- Doppio scarico
- Materiale: ABS ad alta resistenza ai graffi
- Forza di azionamento < 20 N

Colori



Prodotti	Colori e finiture	In Stock	Codice	Euro (€)	Pallet
SOLEAT™ M2	Bianco	☑	R0109AC	61,00	34
	Cromato	☑	R0109AA	80,50	34



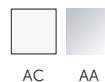
SOLEAT™ M1

Descrizione

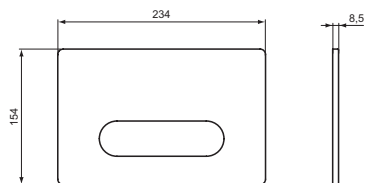
CARATTERISTICHE

- Placca di comando per azionamento risciacquo cassette ProSys®
- Azionamento meccanico
- Doppio scarico
- Materiale: ABS ad alta resistenza ai graffi
- Forza di azionamento < 20 N

Colori



Prodotti	Colori e finiture	In Stock	Codice	Euro (€)	Pallet
SOLEAT™ M1	Bianco	☑	R0108AC	61,00	34
	Cromato	☑	R0108AA	80,50	34



OLEAST™ M4

Descrizione

CARATTERISTICHE

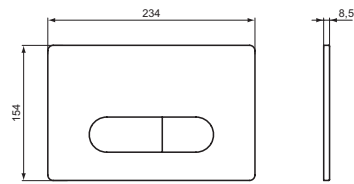
- Placca di comando per azionamento risciacquo cassette ProSys®
- Azionamento meccanico
- Singolo scarico
- Materiale: ABS ad alta resistenza ai graffi
- Forza di azionamento < 20 N

Colori



Prodotti	Colori e finiture	In Stock	Codice	Euro (€)	Pallet
OLEAST™ M4	Bianco		R0126AC	62,50	34
	Cromato		R0126AA	80,50	34
	Cromato satinato		R0126JG	80,50	34

Placche meccaniche



OLEAST™ M1

Descrizione

CARATTERISTICHE

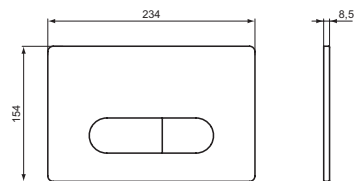
- Placca di comando per azionamento risciacquo cassette ProSys®
- Azionamento meccanico
- Doppio scarico
- Materiale: ABS ad alta resistenza ai graffi
- Forza di azionamento < 20 N

Colori



Prodotti

Prodotti	Colori e finiture	In Stock	Codice	Euro (€)	Pallet
OLEAST™ M1	Bianco	☑	R0115AC	62,50	34
	Cromato	☑	R0115AA	80,50	34
	Cromato satinato	☑	R0115JG	80,50	34
	Nero	☑	R0115A6	80,50	34



OLEAST™ M1 SMARTFLUSH

Descrizione

CARATTERISTICHE

- Placca di comando per azionamento risciacquo cassette ProSys®
- Azionamento meccanico
- Versione SmartFlush
- Doppio scarico
- Materiale: ABS ad alta resistenza ai graffi
- Sistema di apertura laterale
- Forza di azionamento < 20 N

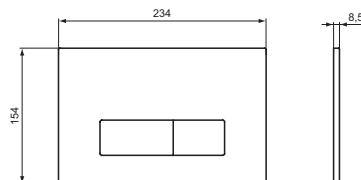
Da acquistare separatamente: kit SmartFlush R018667 - pag. 853

Colori



Prodotti

Prodotti	Colori e finiture	In Stock	Codice	Euro (€)	Pallet
OLEAST™ M1 SMARTFLUSH	Bianco		R0117AC	69,00	20
	Cromato		R0117AA	88,00	20
	Cromato satinato		R0117JG	88,00	20



OLEAST™ M2

Descrizione

CARATTERISTICHE

- Placca di comando per azionamento risciacquo cassette ProSys®
- Azionamento meccanico
- Doppio scarico
- Materiale: ABS ad alta resistenza ai graffi
- Forza di azionamento < 20 N

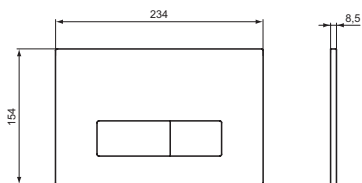
Colori



Prodotti

Prodotti	Colori e finiture	In Stock	Codice	Euro (€)	Pallet
OLEAST™ M2	Bianco	☑	R0121AC	62,50	34
	Cromato	☑	R0121AA	80,50	34
	Cromato satinato	☑	R0121JG	80,50	34
	Nero	☑	R0121A6	80,50	34

Placche meccaniche



OLEAST™ M2 SMARTFLUSH

Descrizione

CARATTERISTICHE

- Placca di comando per azionamento risciacquo cassette ProSys®
- Azionamento meccanico
- Versione SmartFlush
- Doppio scarico
- Materiale: ABS ad alta resistenza ai graffi
- Sistema di apertura laterale
- Forza di azionamento < 20 N

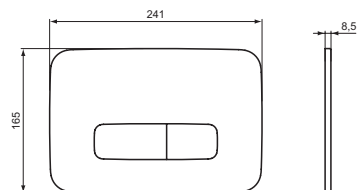
Da acquistare separatamente: kit SmartFlush R018667 - pag. 853

Colori



Prodotti

Prodotti	Colori e finiture	In Stock	Codice	Euro (€)	Pallet
OLEAST™ M2 SMARTFLUSH	Bianco	☑	R0122AC	69,00	20
	Cromato		R0122AA	88,00	20
	Cromato satinato		R0122JG	88,00	20



OLEAST™ M3

Descrizione

CARATTERISTICHE

- Placca di comando per azionamento risciacquo cassette ProSys®
- Azionamento meccanico
- Doppio scarico
- Materiale: ABS ad alta resistenza ai graffi
- Forza di azionamento < 20 N

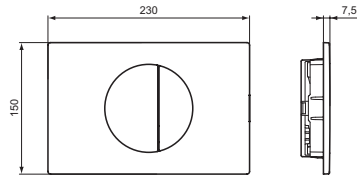
Colori



Prodotti

Prodotti	Colori e finiture	In Stock	Codice	Euro (€)	Pallet
OLEAST™ M3	Bianco	☑	R0123AC	62,50	34
	Bianco seta	☑	R0459AW	80,50	34
	Cromato	☑	R0123AA	80,50	34
	Cromato satinato		R0123JG	80,50	34
	Nero	☑	R0123A6	80,50	34
	Brushed Gold	☑	R0459A2	226,00	10
	Magnetic Grey	☑	R0459A5	226,00	10
	Silver Storm	☑	R0459GN	226,00	10

Placche meccaniche



OLEAST™ M5

Descrizione

CARATTERISTICHE

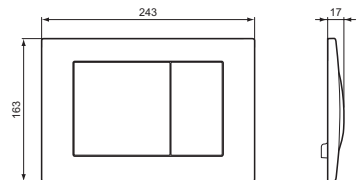
- Placca di comando per azionamento risciacquo cassette ProSys®
- Azionamento meccanico
- Doppio scarico
- Materiale: ABS ad alta resistenza ai graffi
- Forza di azionamento < 20 N

*Disponibili da luglio 2024

Colori



Prodotti	Colori e finiture	In Stock	Codice	Euro (€)	Pallet
OLEAST™ M5	Bianco		R0503AC	62,50	10
	Bianco seta		R0503AW	116,50	10
	Cromato		R0503AA	75,00	10
	Cromato satinato		R0503JG	75,00	10
	Nero		R0503A6	84,50	10
	Brushed Gold*		R0503A2	226,00	10
	Magnetic Grey*		R0503A5	226,00	10
	Silver Storm*		R0503GN	226,00	10



SEPTA PRO™ M1

Descrizione

CARATTERISTICHE

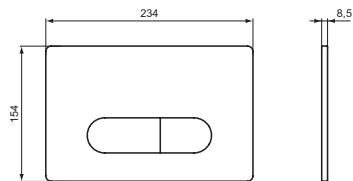
- Placca di comando per azionamento risciacquo cassette ProSys®
- Azionamento meccanico
- Ideale per ambienti pubblici
- Doppio scarico
- Materiale: acciaio inox
- Antivandalo
- Forza di azionamento < 20 N

Colori



Prodotti	Colori e finiture	In Stock	Codice	Euro (€)	Pallet
SEPTA PRO™ M1	Acciaio inossidabile		R0127MY	241,00	14

Placche pneumatiche



OLEAST™ P1

Descrizione

CARATTERISTICHE

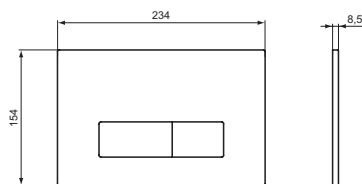
- Placca di comando per azionamento risciacquo cassette ProSys®
- Azionamento pneumatico
- Doppio scarico
- Materiale: ABS ad alta resistenza ai graffi
- Forza di azionamento < 20 N
- Per installazione, spessore minimo muro frontale:
 - ProSys® 80: 25 mm
 - ProSys® 150, azionamento frontale: 0 mm
 - ProSys® 150, azionamento top: 25 mm

Da acquistare separatamente: kit pneumatico ProSys® 80 R014967 o ProSys® 150 R009267 - pag. 850 e 851

Colori



Prodotti	Colori e finiture	In Stock	Codice	Euro (€)	Pallet
OLEAST™ P1	Bianco		R0116AC	84,00	20
	Cromato	☑	R0116AA	108,50	20
	Cromato satinato		R0116JG	108,50	20



OLEAST™ P2

Descrizione

CARATTERISTICHE

- Placca di comando per azionamento risciacquo cassette ProSys®
- Azionamento pneumatico
- Doppio scarico
- Materiale: ABS ad alta resistenza ai graffi
- Forza di azionamento < 20 N
- Per installazione, spessore minimo muro frontale:
 - ProSys® 80: 25 mm
 - ProSys® 150, azionamento frontale: 0 mm
 - ProSys® 150, azionamento top: 25 mm

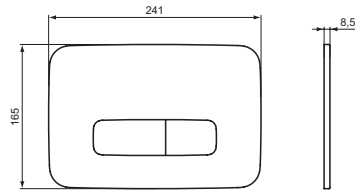
Da acquistare separatamente: kit pneumatico ProSys® 80 R014967 o ProSys® 150 R009267 - pag. 850 e 851

Colori



Prodotti	Colori e finiture	In Stock	Codice	Euro (€)	Pallet
OLEAST™ P2	Bianco		R0119AC	84,00	20
	Cromato	☑	R0119AA	108,50	20
	Cromato satinato	☑	R0119JG	108,50	20

Placche pneumatiche



OLEAST™ P3

Descrizione

CARATTERISTICHE

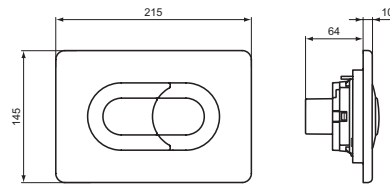
- Placca di comando per azionamento risciacquo cassette ProSys®
- Azionamento pneumatico
- Doppio scarico
- Materiale: ABS ad alta resistenza ai graffi
- Forza di azionamento < 20 N
- Per installazione, spessore minimo muro frontale: ProSys® 80: 25 mm
ProSys® 150, azionamento frontale: 0 mm
ProSys® 150, azionamento top: 25 mm

Da acquistare separatamente: kit pneumatico ProSys® 80 R014967 o ProSys® 150 R009267 - pag. 850 e 851

Colori



Prodotti	Colori e finiture	In Stock	Codice	Euro (€)	Pallet
OLEAST™ P3	Bianco		R0124AC	84,00	20
	Cromato	☑	R0124AA	108,50	20
	Cromato satinato		R0124JG	108,50	20



SOLEAT™ P1

Descrizione

CARATTERISTICHE

- Placca di comando per azionamento risciacquo cassette ProSys®
- Azionamento pneumatico
- Doppio scarico
- Materiale: ABS ad alta resistenza ai graffi
- Forza di azionamento < 20 N
- Minimo 30 mm di spessore per azionamento Top
- Per installazione, spessore minimo muro frontale: ProSys® 80: 25 mm
ProSys® 150, azionamento frontale: 0 mm
ProSys® 150, azionamento top: 20 mm

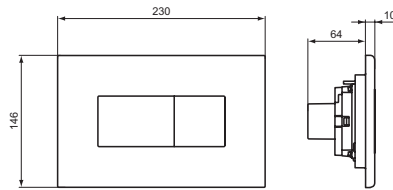
Da acquistare separatamente: kit pneumatico ProSys® 80 R014967 o ProSys® 150 R009267 - pag. 850 e 851

Colori



Prodotti	Colori e finiture	In Stock	Codice	Euro (€)	Pallet
SOLEAT™ P1	Cromato		R0133AA	108,50	20

Placche pneumatiche



SOLEA™ P2

Descrizione

CARATTERISTICHE

- Placca di comando per azionamento risciacquo cassette ProSys®
- Azionamento pneumatico
- Doppio scarico
- Materiale: ABS ad alta resistenza ai graffi
- Forza di azionamento < 20 N
- Minimo 30 mm di spessore per azionamento Top
- Per installazione, spessore minimo muro frontale: ProSys® 80: 25 mm
ProSys® 150, azionamento frontale: 0 mm
ProSys® 150, azionamento top: 20 mm

Da acquistare separatamente: kit pneumatico ProSys® 80 R014967 o ProSys® 150 R009267 - pag. 850 e 851

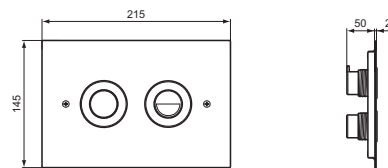
***Disponibile fino ad esaurimento scorte**

Colori



Prodotti

Prodotti	Colori e finiture	In Stock	Codice	Euro (€)	Pallet
SOLEA™ P2	Bianco		R0110AC	84,00	20
	Cromato satinato*		R0110JG	108,50	20
	Nero		R0110A6	108,50	20



SEPTA PRO™ P1

Descrizione

CARATTERISTICHE

- Placca di comando per azionamento risciacquo cassette ProSys®
- Azionamento pneumatico
- Idonea per ambienti pubblici e privati
- Doppio scarico
- Materiale: acciaio inox
- Forza di azionamento < 20 N
- Antivandalo

Da acquistare separatamente: kit pneumatico ProSys® 80 R014967 o ProSys® 150 R009267 - pag. 850 e 851

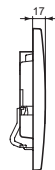
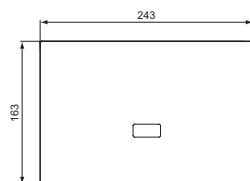
Colori



Prodotti

Prodotti	Colori e finiture	In Stock	Codice	Euro (€)	Pallet
SEPTA PRO™ P1	Acciaio inossidabile		R0188MY	212,50	8

Placche elettroniche



SEPTA PRO™ E2

Descrizione

CARATTERISTICHE

- Placca di comando per azionamento risciacquo cassette ProSys®
- Azionamento infrarosso
- Ideale per ambienti pubblici
- Doppio scarico (in base permanenza della mano davanti al sensore: 60" = 1 scarico)
- Materiale: zama
- Antivandalo
- Auto-risciacquo ogni 24 ore (anti legionella)
- Incluso: trasformatore 230v/120v

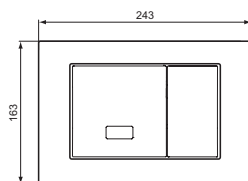
Da acquistare separatamente: kit infrarosso ProSys® 80 R015167 - pag. 851

Colori



AA

Prodotti	Colori e finiture	In Stock	Codice	Euro (€) Pallet
SEPTA PRO™ E2	Cromato		R0132AA	1.157,00



SEPTA PRO™ E1

Descrizione

CARATTERISTICHE

- Placca di comando per azionamento risciacquo cassette ProSys®
- Azionamento infrarosso e meccanico
- Ideale per ambienti pubblici
- Doppio scarico (in base permanenza della mano davanti al sensore: 60" = 1 scarico)
- Materiale: zama
- Antivandalo
- Forza di azionamento < 20 N
- Auto-risciacquo ogni 24 ore (anti legionella)
- Incluso: trasformatore 230v/120v

Da acquistare separatamente: kit infrarosso ProSys® 80 R015167 - pag. 851

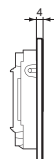
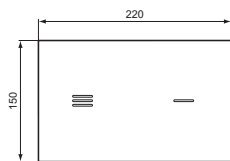
Colori



AA

Prodotti	Colori e finiture	In Stock	Codice	Euro (€) Pallet
SEPTA PRO™ E1	Cromato		R0131AA	1.203,50

Placche elettroniche



SYMFO™ NT1

Descrizione

CARATTERISTICHE

- Placca di comando per azionamento risciacquo cassette ProSys®
- Azionamento no touch attraverso sensori capacitivi con led luminosi
- Capacità di rilevamento fino a 20 mm
- Doppio scarico
- Materiale: vetro temperato
- Igienica e semplice da pulire
- Funzionamento con sistema SmartForce o AC
- Per installazione, spessore minimo frontale ProSys® 80: 10 mm

Da acquistare separatamente:

- kit no touch ProSys® 80 R015067 - pag. 851
- opzionale: kit SmartForce R019167 - pag. 852

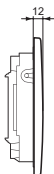
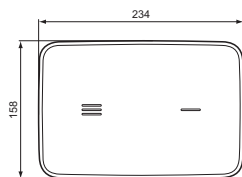
Colori



SA RX

Prodotti

Prodotti	Colori e finiture	In Stock	Codice	Euro (€)	Pallet
SYMFO™ NT1	Bianco		R0129SA	1.166,00	
	Nero		R0129RX	1.166,00	



ALTES™ NT1

Descrizione

CARATTERISTICHE

- Placca di comando per azionamento risciacquo cassette ProSys®
- Azionamento no touch attraverso sensori capacitivi
- Capacità di rilevamento fino a 20 mm
- Doppio scarico
- Materiale: ceramica
- Igienica e semplice da pulire
- Funzionamento con sistema SmartForce o AC
- Per installazione, spessore minimo frontale ProSys® 80: 10 mm

Da acquistare separatamente:

- kit no touch ProSys® 80 R015067 - pag. 851
- opzionale: kit SmartForce R019167 - pag. 852

Colori

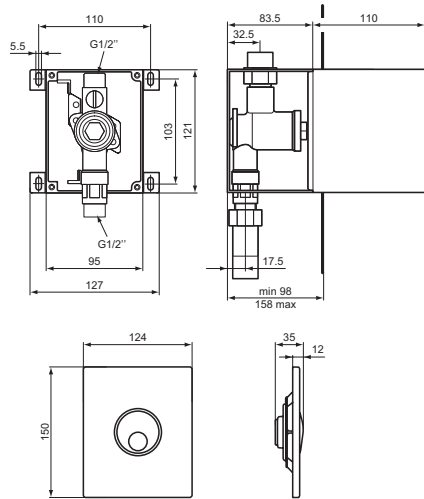


AC A6

Prodotti

Prodotti	Colori e finiture	In Stock	Codice	Euro (€)	Pallet
ALTES™ NT1	Bianco		R0130AC	1.166,00	7
	Nero		R0130A6	1.166,00	7

Placche per orinatoio



SEPTA PRO™ U3

Descrizione

CARATTERISTICHE

- Placca di comando per orinatoio
- Azionamento meccanico
- Ideale per ambienti pubblici
- Singolo scarico
- Materiale: ABS ad alta resistenza ai graffi
- Antivandalo

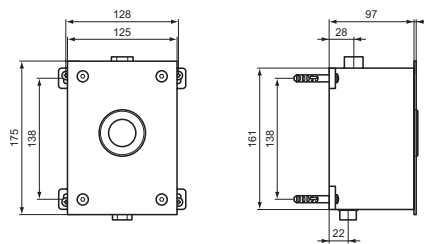
Colori



Prodotti

Prodotti	Colori e finiture	In Stock	Codice	Euro (€) Pallet
SEPTA PRO™ U3	Bianco		R0139AC	536,50
	Cromato		R0139AA	652,00

SEPTA PRO™ U2



Descrizione

CARATTERISTICHE

- Placca di comando per orinatoio
- Azionamento meccanico
- Ideale per ambienti pubblici
- Singolo scarico
- La valvola di flusso si attiva meccanicamente
- Tempo di scarico regolabile
- Portata del flusso regolabile
- Pressione d'utilizzo ≥ 3 bar
- Connessione G1/2"
- Materiale: zama
- Antivandalo

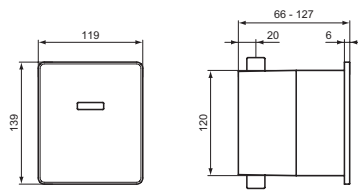
Colori



Prodotti

Prodotti	Colori e finiture	In Stock	Codice	Euro (€) Pallet
SEPTA PRO™ U2	Cromato		P0115AA	935,00

Placche per orinatoio



SEPTA PRO™ U1

Descrizione

CARATTERISTICHE

- Placca di comando per orinatoio
- Azionamento elettronico
- Ideale per ambienti pubblici
- Sensore doppio infrarosso (con impostazione automatica)
- Sensore dinamico: regola costantemente la distanza
- Temporary-off (pulizia) e short-on (scarico manuale) attivazione con il tocco
- Materiale: acciaio inox
- Antivandalo
- Incluso: trasformatore 230v/120v

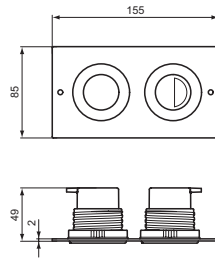
Colori



AA

Prodotti	Colori e finiture	In Stock	Codice	Euro (€) Pallet
SEPTA PRO™ U1	Cromato		P0114AA	986,00

Comandi remoti



SEPTA PRO™ P2

Descrizione

CARATTERISTICHE

- Comando remoto per azionamento risciacquo cassette ProSys®
- Azionamento pneumatico
- Utilizzabile solo su pareti in cartongesso
- Idonea per ambienti pubblici
- Doppio scarico
- Materiale: acciaio Inox
- Antivandalo
- Materiale di fissaggio
- 2 tubi aria L. 2500 mm
- 2 tubi corrugati L. 2500 mm
- Non destinato ad essere utilizzato nell'apertura della cassetta incasso
- Da abbinare ad una placca di ispezione

Da acquistare separatamente: kit pneumatico ProSys® 80 R014967 o ProSys® 150 R009267 - pag. 850 e 851

Colori



MY

Prodotti

SEPTA PRO™ P2

Colori e finiture

Acciaio inossidabile

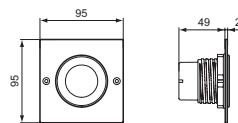
In Stock

Codice

R0134MY

Euro (€) Pallet

114,00 12



SEPTA PRO™ P3

Descrizione

CARATTERISTICHE

- Comando remoto per azionamento risciacquo cassette ProSys®
- Azionamento pneumatico
- Utilizzabile solo su pareti in cartongesso
- Idonea per ambienti pubblici
- Singolo scarico
- Materiale: acciaio Inox
- Antivandalo
- Materiale di fissaggio
- Tubo aria L. 2500 mm
- Tubo corrugato L. 2500 mm
- Non destinato ad essere utilizzato nell'apertura della cassetta incasso
- Da abbinare ad una placca di ispezione

Da acquistare separatamente: kit pneumatico ProSys® 80 R014967 o ProSys® 150 R009267 - pag. 850 e 851

Colori



MY

Prodotti

SEPTA PRO™ P3

Colori e finiture

Acciaio inossidabile

In Stock

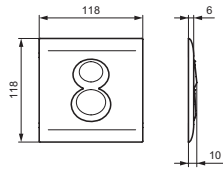
Codice

R0135MY

Euro (€) Pallet

109,00 20

Comandi remoti



SEPTA PRO™ P4

Descrizione

CARATTERISTICHE

- Comando remoto per azionamento risciacquo cassette ProSys®
- Azionamento pneumatico
- Idonea per ambienti pubblici
- Conforme alle norme di sicurezza contro il fuoco e rischi di panico negli edifici pubblici (ERP) Articolo 31
- Doppio scarico
- Materiale: ABS
- Antivandalo
- Pulsanti regolabili: 8 mm, 18 mm, 32 mm
- Non destinato ad essere utilizzato nell'apertura della cassetta incasso
- Da abbinare ad una placca di ispezione

Da acquistare separatamente: kit pneumatico ProSys® 80 R014967 o ProSys® 150 R009267 - pag. 850 e 851

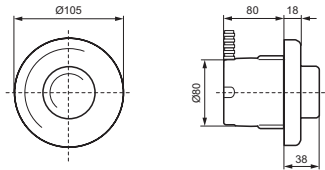
Colori



AA

Prodotti

Prodotti	Colori e finiture	In Stock	Codice	Euro (€)	Pallet
SEPTA PRO™ P4	Cromato		R0136AA	114,00	24



SEPTA™ XS P2

Descrizione

CARATTERISTICHE

- Comando a distanza per azionamento risciacquo cassette ProSys®
- Azionamento pneumatico
- Sporgente
- Singolo scarico
- Materiale: ABS
- Da abbinare ad una placca di ispezione

Incluso:

- Tubo aria L. 2500 mm
- Tubo corrugato L. 2500 mm
- Scatola di derivazione

Da acquistare separatamente: kit pneumatico ProSys® 80 R014967 o ProSys® 150 R009267 - pag. 850 e 851

Colori

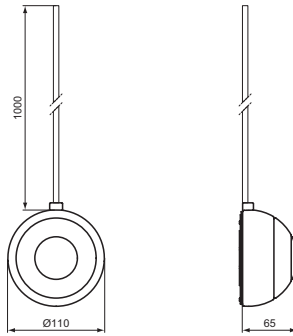


AC

Prodotti

Prodotti	Colori e finiture	In Stock	Codice	Euro (€)	Pallet
SEPTA™ XS P2	Bianco	☑	R0184AC	51,00	12

Comandi remoti



PULSANTE PNEUMATICO ESTERNO

Descrizione

CARATTERISTICHE

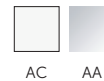
- Comando a distanza per azionamento risciacquo cassette ProSys®
- Scarico singolo
- Azionamento pneumatico
- Sporgente
- Materiale: ABS
- Da abbinare ad una placca di ispezione

Incluso:

- Materiale di fissaggio
- Tubo corrugato L. 2500 mm
- Tubo aria L. 2500 mm

Da acquistare separatamente: kit pneumatico ProSys® 80 R014967 o ProSys® 150 R009267 - pag. 850 e 851

Colori



AC AA

Prodotti	Colori e finiture	In Stock	Codice	Euro (€) Pallet
PULSANTE PNEUMATICO ESTERNO	Bianco		RV150AC	57,50
	Cromato		RV150AA	118,00

SEPTA PRO™ FLOOR

Descrizione

CARATTERISTICHE

- Comando a pavimento per azionamento risciacquo cassette ProSys® dotate di kit pneumatico
- Azionamento pneumatico
- Ideale per ambienti pubblici
- Singolo scarico
- Materiale: acciaio inox
- Antivandalo
- Pulsante antiscivolo
- Installabile fino a 2,5 m dalla cassetta

Incluso:

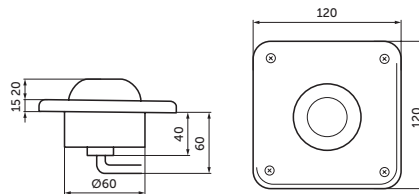
- Tubo aria L. 2500 mm
- Tubo corrugato L. 2500 mm
- Dima predisposizione alloggiamento pedale

Da acquistare separatamente: kit pneumatico ProSys® 80 R014967 o ProSys® 150 R009267 - pag. 850 e 851

Colori



MY



Prodotti	Colori e finiture	In Stock	Codice	Euro (€) Pallet
SEPTA PRO™ FLOOR	Acciaio inossidabile		R0138MY	144,00

Comandi remoti

SEPTA PRO™ ISPEZIONE

Descrizione

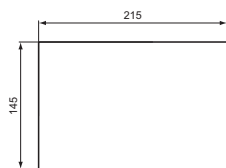
CARATTERISTICHE

- Materiale: ABS
- Spessore: 14,2 mm

Colori



AC



Prodotti

Prodotti	Colori e finiture	In Stock	Codice	Euro (€)	Pallet
SEPTA PRO™ ISPEZIONE	Bianco		R0137AC	51,00	20

SEPTA PRO™ ISPEZIONE

Descrizione

CARATTERISTICHE

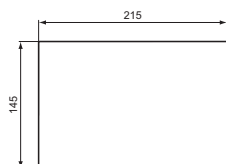
- Materiale: ABS
- Spessore: 14,2 mm
- Antivandalo

Colori



AA

JG



Prodotti

Prodotti	Colori e finiture	In Stock	Codice	Euro (€)	Pallet
SEPTA PRO™ ISPEZIONE	Cromato		R0137AA	129,50	14
	Cromato satinato		R0137JG	178,50	14

GARANZIA PROSYS®

Ideal Standard offre un servizio di garanzia completo sui propri prodotti.

10

ANNI DI GARANZIA
SULLE STRUTTURE
E CISTERNE

5

ANNI DI GARANZIA
SUI MECCANISMI

25

ANNI DI
DISPONIBILITÀ
DEI PEZZI DI
RICAMBIO

2

ANNI DI GARANZIA
PLACCHE, COMPONENTI
ELETTRONICHE
(ESCLUSE BATTERIE)
E GUARNIZIONI

Ideal Standard offre anche un servizio di assistenza tecnica in garanzia sui propri prodotti già installati, qualora essi presentino difettosità.

È sufficiente rivolgersi direttamente all'assistenza tecnica in caso di necessità per richiedere un intervento in garanzia e affidarsi alla professionalità degli operatori Ideal Standard, che sapranno coordinare l'intervento dei Centri Assistenza Tecnica autorizzati sul territorio.

Tel: **022888345**

Email: **assistentzatecnica@idealstandard.com**

(attivo dal lunedì al venerdì dalle ore 8.30 alle 12.00 e dalle ore 13.00 alle 16.00)



Garanzie e Servizi

Garanzie	pag.
	882
Promozione speciale	pag.
Moltiplica gli anni di garanzia	884
Garanzia di qualità	pag.
Dichiarazione di Prestazione ed Etichette energetiche	886
Prodotti per la pulizia	pag.
	886
Servizio Ideal Express	pag.
	887
Servizi Logistici	pag.
	888

GARANZIE

		<u>100</u>	<u>25</u>	<u>10</u>	<u>5</u>	<u>2</u>
		Anni di Garanzia				
	Articoli in ceramica	●				
	Sedili per vasi					●
	Rubinerteria / Idroterapia Corpi rubinetteria classica, termostatica ed elettronica e idroterapia				●	
	Finitura Rubinetteria / Idroterapia (cromato, PVD)				●	
	Finitura Rubinetteria / Idroterapia (Rosè, Matt Silver, Nero Seta, Bianco Lucido)					●
	Accessori / Parti di ricambio					●
	ProSys® - Strutture e cisterne			●		
	ProSys® - Meccanismi				●	
	ProSys® - Placche, componenti elettroniche (escluse batterie) e guarnizioni					●
	Vasche e gusci in Solid Surface			●		
	Vasche, gusci e piatti doccia in acrilico		●			
	Telaio / Pannelli				●	
	Trattamento Ideal Grip					●
	Piatti doccia in Ideal Solid® e Ideal Solid+®				●	
	Box doccia e pareti sopravasca (esclusi materiali in vetro - vedi pag. xxx)					●
	Mobili e specchi					●
	Ricambi Appartenenti a tutte le categorie di prodotto qui riportate, se non diversamente segnalati in tabella					●

Condizioni di applicazione della garanzia

- La garanzia si applica solo ai prodotti acquistati e installati in Italia.
- La garanzia decorre dalla data riportata sulla prova d'acquisto.
- In caso di reclamo, è richiesto l'invio di copia della prova d'acquisto.
- La prova d'acquisto, per ritenersi valida a tal fine, deve riportare la descrizione del prodotto ed il relativo codice identificativo.
- La verifica di eventuali difetti estetici, dimensionali e funzionali deve essere effettuata da personale autorizzato Ideal Standard.
- I difetti estetici e dimensionali dovranno essere segnalati prima dell'installazione. Nel caso in cui la segnalazione pervenisse erroneamente dopo l'installazione, ma comunque nei termini di legge, Ideal Standard riconoscerà la sola fornitura del prodotto senza le ulteriori spese di manodopera per la rimozione e la sostituzione dello stesso.
- Il prodotto deve essere installato, utilizzato e mantenuto con cura e secondo le istruzioni di installazione e manutenzione accluse ad esso. Inoltre, il prodotto deve essere installato secondo le generali regole di diligenza professionale.
- Le rotture di materiali in vetro (che per sua natura può frantumarsi) e i danni conseguenti non sono coperti da garanzia.
- Nel caso sia riconosciuto un difetto di fabbricazione, Ideal Standard provvederà, a propria discrezione, alla riparazione o sostituzione del prodotto a titolo gratuito. In caso di contestazione di un prodotto fuori produzione o non più presente a catalogo, Ideal Standard si riserverà di consegnare un prodotto equivalente presente in gamma.
- L'eventuale intervento di sostituzione da parte del Centro Assistenza non implica il ritiro e lo smaltimento, da parte di quest'ultimo, dei prodotti difettosi oggetto di contestazione.
- Laddove la verifica del Centro Assistenza dovesse rilevare che l'anomalia contestata non è dovuta a difetto di fabbricazione, bensì a cause esogene, l'addebito della spesa d'uscita sarà da intendersi a carico del cliente.
- La presente garanzia non è valida in caso di usura generale o nel caso in cui il prodotto venga giudicato da Ideal Standard manomesso, erroneamente installato o utilizzato, accidentalmente danneggiato o oggetto di cattiva/omessa manutenzione.
- La garanzia non copre danni o perdite derivanti da usi impropri, guasti o rottura del prodotto.
- La garanzia non copre i danni o le lesioni causati da pulizia inadeguata (consultare le linee guida relative ad uso, cura e manutenzione).
- La garanzia non è trasferibile nel caso in cui il prodotto venga reinstallato in una diversa posizione.
- Il periodo di validità della garanzia non sarà prolungato né inizierà a decorrere nuovamente a seguito della sostituzione del prodotto, di parti di esso o a seguito di eventuali interventi di riparazione autorizzati da Ideal Standard; il prodotto o ricambio sostituito in garanzia, pertanto, sarà regolarmente coperto dalla garanzia legale di 2 anni a partire dal momento della consegna o della sostituzione da parte del Centro Assistenza.

Assistenza tecnica in garanzia

Tel: **022888345**

Email: **assistenzatecnica@idealstandard.com**

(attivo dal lunedì al venerdì dalle ore 8.30 alle 12.00 e dalle ore 13.00 alle 15.00)

Ideal Standard offre un servizio gratuito di assistenza tecnica in garanzia sui propri prodotti già installati, qualora essi presentino difettosità.

È sufficiente rivolgersi direttamente all'assistenza tecnica in caso di necessità per richiedere un intervento in garanzia ed affidarsi alla professionalità degli operatori Ideal Standard, che sapranno coordinare l'intervento dei Centri Assistenza Tecnica autorizzati sul territorio.

Per ogni altra necessità legata a:

- Installazione prodotti
- Richieste di ricambi
- Richieste sopralluoghi ed interventi tecnici a pagamento

È possibile rivolgersi direttamente ai nostri CENTRI ASSISTENZA TECNICA

Promozione speciale

MOLTIPLICA GLI ANNI DI GARANZIA

PIATTO DOCCIA

CABINA DOCCIA



= **10** ANNI DI GARANZIA
sulla cabina doccia

L'estensione è valida per tutta la gamma di cabine doccia Ideal Standard

Avvertenze generali:

l'estensione della garanzia è facilmente attivabile telefonando al numero verde

800-652290

per ricevere comunicazione del codice alfanumerico utile a tal fine. Sarà necessario indicare i modelli di piatto doccia e cabina doccia acquistati. Essa è valida per tutti i componenti e ricambi delle cabine doccia Ideal Standard.

I ricambi vengono forniti in modo gratuito tramite i Centri Assistenza autorizzati Ideal Standard.

La garanzia non copre il costo di intervento e mano d'opera. L'offerta è valida solo per l'Italia.

La garanzia non copre le rotture di materiali in vetro (vedi pag. 883).



Ideal Standard

L'impegno di Ideal Standard nel garantire la massima qualità delle sue soluzioni si traduce nella scelta delle migliori materie prime, nell'elevato livello tecnologico delle lavorazioni, nei controlli a cui viene sottoposto ogni singolo prodotto durante la produzione e prima di lasciare lo stabilimento.

Ceramica

Ideal Standard è l'unica azienda ad offrire una garanzia a vita sulle ceramiche.

L'intero ciclo produttivo è certificato secondo le norme UNI EN ISO 9001, un ulteriore attestato della serietà con cui opera Ideal Standard. L'impegno a mantenere elevata la qualità dei suoi prodotti e delle sue soluzioni integrate per il bagno, fa sì che Ideal Standard proponga solo ceramiche di prima scelta, materiali pregiati facilmente pulibili con normali detergenti.

Rubinerteria

Ideal Standard garantisce la qualità superiore delle sue rubinetterie, scegliendo le migliori materie prime, aggiornando di continuo la tecnologia impiegata nelle lavorazioni. Ideal Standard offre 5 anni di garanzia sulla rubinetteria, i termostatici, le colonne, aste e accessori doccia, i prodotti in finitura cromata e PVD e 2 anni sulla verniciatura a polvere, laccatura e anodizzazione dell'alluminio, gli accessori e tutte le parti di ricambio.

Mobili

I mobili Ideal Standard sono realizzati utilizzando materiali e componenti di prim'ordine in grado di resistere all'umidità e all'utilizzo nel tempo. L'elevato standard dei nostri prodotti viene garantito da un'adeguata progettazione, dal rispetto delle regole sull'ergonomia e dall'osservanza delle norme sulla sicurezza (come per esempio la EN61547, la EN60598-2-1 e la conformità alla normativa europea E1 sulle sostanze tossiche per quel che riguarda l'emissione di formaldeide). Ideal Standard offre 2 anni di garanzia su tutti i mobili.

Vasche tradizionali e piatti acrilici

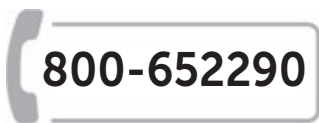
Il metacrilato reticolato colato, materiale in cui sono realizzati i gusci e piatti doccia acrilici, è resistente alla maggior parte dei prodotti chimici usati per la pulizia. Può inoltre essere facilmente riparato in caso di graffi o scalfiture.

Box doccia

Le lastre di vetro delle cabine doccia i.life e Connect 2 sono trattate con il metodo anticalcare preventivo Ideal Clean Glass, che protegge le superfici dai depositi ferrosi e di calcare presenti nell'acqua. Ideal Clean Glass rende le superfici di vetro più facili da pulire e preserva la brillantezza del vetro nel tempo in condizioni ottimali di pulizia quotidiana.

Perché il trattamento possa prolungare la sua durata fino a 3-4 anni, sono sufficienti pochi accorgimenti:

- non utilizzare alcool, candeggina, solventi o prodotti eccessivamente aggressivi o acidi
- non utilizzare prodotti in silicone
- utilizzare solo acqua per la pulizia ed asciugare il vetro con un panno morbido dopo la doccia.



Per maggiori informazioni rivolgersi al numero verde

Garanzia di qualità

DoP

Dichiarazione di Prestazione obbligatoria per la marcatura CE dei prodotti da Costruzione, in accordo al Regolamento 305/2011

Etichette energetiche

Etichettatura indicante il consumo d'energia delle lampade elettriche e delle apparecchiature d'illuminazione, in accordo al Regolamento 874/2012

Tutte le Dichiarazioni di Prestazione (DoP) e le Etichette energetiche dei nostri prodotti, sono consultabili e scaricabili dai seguenti link:

www.idealstandard.com/dop/

www.idealstandard.com/energylabels/

Prodotti per la pulizia

HYGIENIZER	T613567	€ 36,00
-------------------	----------------	---------

- Consigliato per impianti con disinfezione con dosaggio automatico.
- Confezione da 12 pz.*

DETERGENTS-TUBS	T262000	€ 36,00
------------------------	----------------	---------

- Detergente specifico per la pulizia di vasche acriliche.
- Confezione da 12 pz.*

CLEANER-BATH	T613467	€ 36,00
---------------------	----------------	---------

- Detergente specifico per cristalli, box doccia, rubinetteria, vasche.
- Brillantante, cerante, antigoccia, anticalcare.
- Confezione da 12 pz.*

DISINCROSTANT	T697967	€ 36,00
----------------------	----------------	---------

- Disincrostante per la rimozione del calcare dei generatori di vapore.
- Confezione da 12 pz.*

* Il codice si riferisce al singolo flacone.

SERVIZIO IDEAL EXPRESS

Consegna espressa a pagamento

ORDINE INSERITO **ENTRO** LE 12:00 → SPEDIZIONE LO STESSO GIORNO

ORDINE INSERITO **DOPO** LE 12:00 → SPEDIZIONE IL GIORNO SEGUENTE

+ 48/72 ORE
IN FUNZIONE
ALL'AREA
GEOGRAFICA

	Tempi trasporto	KG da 0 a 20	KG da 21 a 50	KG da 51 a 100	KG da 101 a 200	KG da 201 a 500	KG da 501 a 1000	KG da 1001 a 3000
NORD	48h	€ 20	€ 35	€ 45	€ 65	€ 125	€ 245	€ 435
CENTRO	48h	€ 20	€ 35	€ 45	€ 75	€ 145	€ 285	€ 505
SUD	72h	€ 20	€ 35	€ 55	€ 85	€ 165	€ 325	€ 655
ISOLE	72h	€ 20	€ 35	€ 65	€ 95	€ 185	€ 365	€ 855

Nord: Valle d'Aosta, Piemonte, Liguria, Lombardia, Trentino Alto Adige, Friuli Venezia Giulia, Veneto, Emilia Romagna

Centro: Toscana, Umbria, Marche, Lazio, Abruzzo

Sud: Campania, Molise, Basilicata, Puglia, Calabria

Isole: Sicilia, Sardegna

Per un calcolo indicativo del costo del servizio Ideal Express è possibile consultare la tabella che fornisce il peso medio dei prodotti del listino. Per una stima puntuale, rivolgersi alla propria agenzia di riferimento.

CERAMICA	KG		RUBINETTERIA	KG		MOBILI E ACCESSORI	KG		ACRILICO E WELLNESS	KG	
	da	a		da	a		da	a		da	a
Colonna / semicolonna	5	10	Rubinetteria & doccette	1	5	Placca & Accessori	1	10	Piatto doccia acrilico	10	30
Cassetta ceramica	10	15	Termostatico	2	6	Sedile	2	5	Box doccia	30	50
Lavabo	15	30	Accessori	1	5	Sistema installazione Risciacquo	3	15	Vasca acrilica	30	55
Vaso / bidet	15	30				Specchio	20	25	Piatto doccia Solid Surface	40	65
Piatto doccia ceramico	25	45				Mobile	25	40			

Caratteristiche del servizio

- Servizio attivabile solo tramite la propria agenzia di riferimento.
- La consegna nelle aree più periferiche potrebbe richiedere ulteriori 24h (per maggiori informazioni consultare la propria agenzia).
- Formula "soddisfatti o rimborsati" (se non verranno rispettati i termini di consegna, verrà rimborsato l'importo dell'urgenza).

SERVIZI LOGISTICI

Servizi logistici dedicati

A disposizione per ogni esigenza i seguenti servizi logistici dedicati:

SERVIZIO	IMPORTO
Sponda idraulica	€ 25
Consegna al piano	€ 25
Consegna su appuntamento (compreso preavviso)	€ 20
Consegna destinazione occasionale (cantiere)	€ 50 + 2% del valore dell'ordine

Servizio richiedibile solo tramite la propria agenzia di riferimento, previa verifica disponibilità del prodotto.

In caso di ordine con valore inferiore a 350€ (iva esclusa) Ideal Standard si riserva la facoltà di applicare 25€ come addebito per ordine minimo.



Ideal Standard

Tutti i modelli di utilità e i modelli dei disegni ornamentali sono stati regolarmente depositati, eventuali imitazioni servili saranno perseguite a norma di legge. Ideal Standard si riserva il diritto di apportare in qualsiasi momento modifiche tecniche, costruttive e dimensionali utili al miglioramento dei propri prodotti. Le tonalità degli smalti dei sanitari, a causa delle peculiarità della lavorazione ceramica, sono suscettibili di lievi variazioni da considerarsi in tolleranza. I colori dei prodotti fotografati sono indicativi perché soggetti alle tipiche variazioni causate dalle lavorazioni fotografiche e di stampa. Gli allestimenti fotografici sono realizzati a fini estetici e non indicano soluzioni d'installazione. A questo proposito fanno testo le quote dei disegni tecnici.